



Élaboration du PLU prescrite par délibération du Conseil Municipal du 26 mai 2014

Projet de PLU arrêté par délibération du Conseil Municipal du 29 juillet 2019

Dossier soumis à Enquête publique du 09 décembre 2019 au 09 janvier 2020

PLU approuvé par délibération du Conseil Municipal du 27 février 2020

PLAN LOCAL d'URBANISME

5.0	REGLEMENT
------------	------------------

Table des matières

1. DISPOSITIONS GÉNÉRALES	5
1. Champ d'application territorial du plan	7
2. Portée respective du règlement à l'égard des autres réglementations relatives à l'occupation des sols 7	
3. Division du territoire en zones	8
4. Adaptations mineures.....	13
5. Isolation phonique	13
6. Zone règlementée	13
2. DISPOSITIONS APPLICABLES À L'ENSEMBLE DES ZONES.....	15
3. LEXIQUE ET RÈGLES APPLICABLES À L'ENSEMBLE DES ZONES	19
4. DISPOSITIONS APPLICABLES AUX ZONES URBAINES	27
Zone UA	29
Zone UB	41
Zone UC	51
Zone UD	61
Zone UE	73
Zone UF	81
Zone UL	91
Zone UM	99
Zone UY	105
5. DISPOSITIONS APPLICABLES AUX ZONES À URBANISER.....	113
7. Zone 1AU	115
8. Zone 1AUy	127
9. Zone 2AU	135
6. DISPOSITIONS APPLICABLES AUX ZONES AGRICOLES ET NATURELLES	139
10. Zone A	141
11. Zone N	149

1. DISPOSITIONS GÉNÉRALES

Ce règlement est établi conformément aux articles L.151-1 et suivants, et aux articles R.151-9 à R.151-50 du Code de l'Urbanisme.

1. CHAMP D'APPLICATION TERRITORIAL DU PLAN

Le présent règlement s'applique sur l'ensemble du territoire de la commune de **SAINT-SULPICE-ET-CAMEYRAC**.

2. PORTÉE RESPECTIVE DU RÈGLEMENT À L'ÉGARD DES AUTRES RÈGLEMENTATIONS RELATIVES À L'OCCUPATION DES SOLS

1. Les règles de ce plan local d'urbanisme se substituent à celles des articles R.111-3 ; R.11-25 ; R.111-15 à R.111-19 ; R.111-28 à R.111-30 du code de l'urbanisme.

Les autres articles du règlement national d'urbanisme restent applicables conformément aux dispositions de l'article R.111-1 dudit code, à savoir les articles R 111 -2, R 111.-4, R.111-5 à R.111-14 ; R 111-26 et R 111-27.

2. Outre les dispositions ci-dessus sont et demeurent applicables tous les autres articles du code de l'urbanisme ainsi que toutes les autres législations en vigueur sur le territoire, notamment :
 - conformément aux dispositions de l'article L.522-5 du code du patrimoine, les projets d'aménagement affectant le sous-sol des terrains sis dans les zones archéologiques sensibles sont présumés faire l'objet de prescriptions spécifiques préalablement à leur réalisation. Le Service Régional de l'Archéologie devra être immédiatement prévenu en cas de découverte fortuite au cours de travaux en dehors de ces zones, conformément à l'article L.531-14 du code précité. Toute destruction de site peut être sanctionnée par la législation relative aux crimes et délits contre les biens.
 - les dispositions de l'article L.111-6 du code de l'urbanisme s'appliquent aux zones traversées par une autoroute, une route express, une déviation au sens du code de la voirie routière ou une voie classée à grande circulation.
 - les défrichements sont soumis à autorisation dans les conditions fixées par le code forestier (articles L.311-1 à L.311-5).

- les dispositions du code de l'environnement relatives aux eaux pluviales.
3. Se superposent de plus aux dispositions prévues au titre II du présent règlement, les servitudes d'utilité publique régulièrement reportées dans l'annexe "liste des servitudes d'utilité publique" du plan local d'urbanisme et approuvées conformément aux dispositions de l'article L 126-1 du code de l'urbanisme.
 4. Les règles de prospect et d'implantation ne sont pas applicables aux lignes de transport d'électricité « HTB » (>50 000 Volts) faisant l'objet d'un report dans les documents graphiques et mentionnés dans la liste des servitudes.

Les ouvrages de Transport d'Électricité « HTB » sont admis. RTE a la possibilité de les modifier ou de les surélever pour des exigences fonctionnelles ou/et techniques.

3. DIVISION DU TERRITOIRE EN ZONES

1) Le territoire couvert par le plan local d'urbanisme est divisé en zones urbaines, à urbaniser, agricoles, naturelles et forestières, auxquelles s'appliquent les dispositions du titre II, délimitées au plan de zonage et désignées par les indices ci-après :

LES ZONES URBAINES « U »

UA	<p>Il s'agit de la zone urbaine correspondant au centre-bourg de la commune, aux cœurs des villages de <i>Cameyrac</i>, du <i>Tasta</i>, de <i>Garosse</i> et de <i>Sablot</i>.</p> <p>Cette zone accueille ou peut accueillir à la fois des habitations, des commerces et des services. Cela se traduit, en terme de forme urbaine, par une forte densité des constructions. Leur implantation est généralement en ordre continu ou semi-continu le long des voies publiques, leur donnant ainsi un caractère très urbain.</p> <p>Le centre-bourg et les cœurs du village de <i>Cameyrac</i>, et le cœur des villages du <i>Tasta</i> et de <i>Sablot</i>. se distinguent donc des autres secteurs urbanisés.</p> <p>Dans cette zone, la capacité des équipements publics existants ou en cours de réalisation permet d'admettre des constructions.</p> <p>Il existe un secteur UAa qui correspond aux secteurs denses en assainissement non collectif (cœur des villages du <i>Tasta</i> et de <i>Garosse</i>).</p>
UB	<p>Il s'agit de secteurs urbains correspondant aux extensions urbaines situées à la périphérie du centre-bourg : secteurs résidentiels de <i>Magnan</i>, de <i>La Gare</i>, de <i>Peyjouan</i>, du Bourg et du Canton</p>

	<p>de Lalande. La zone a une vocation principalement résidentielle, dense, qui accueille des activités de commerces, de services et artisanales.</p> <p>Ainsi, ce secteur urbain au caractère « mixte » a une configuration « péri-urbaine » : les constructions sont édifiées soit en ordre continu, soit en ordre semi-continu, soit en ordre discontinu et implantées en recul par rapport à l'alignement des voies.</p> <p>Dans cette zone, la capacité des équipements publics existants ou en cours de réalisation permet d'admettre des constructions.</p> <p>L'ensemble de ce secteur est concerné par un secteur en assainissement collectif, selon le schéma collectif d'assainissement.</p>
<p>UC</p>	<p>Il s'agit des secteurs urbains correspondant aux extensions situées à la périphérie du centre-bourg (Jaugaret, Maine Martin, Canton de Lalande, Lalande, Six Chemins, Sandogne et Magnan) et du village de Cameyrac (Le Maine et Bertin).</p> <p>La zone a une vocation principalement pavillonnaire, moyennement à peu dense, et accueille ponctuellement des activités de commerces, de services et artisanales.</p> <p>Ainsi, ce secteur urbain, au caractère « mixte », a une configuration « péri-urbaine » : les constructions sont le plus souvent édifiées en ordre discontinu et implantées en recul par rapport à l'alignement des voies.</p> <p>Dans cette zone, la capacité des équipements publics existants ou en cours de réalisation permet d'admettre des constructions.</p> <p>L'ensemble de ce secteur est concerné par un secteur en assainissement collectif, selon le schéma collectif d'assainissement.</p>
<p>UD</p>	<p>Il s'agit des secteurs urbains correspondant aux secteurs résidentiels, hors Bourg et village de Cameyrac : secteurs résidentiels de La Gravette, de La Grave, de La Barade, de Bois Mazan, de Calagnon, de la Grange Brulade, de La Lande, de Sablot, de Pinot, de Campeau, de Garosse, d'Arpeillant, de Martinat, de Tasta et de Boutin-Simon).</p> <p>La zone a une vocation principalement d'habitat, moyennement à peu dense, mais accueille ponctuellement des activités de commerces, de services et artisanales.</p> <p>Ainsi, ce secteur urbain, au caractère « mixte », a une configuration « péri-urbaine » : les constructions sont le plus souvent édifiées en ordre discontinu et implantées en recul par rapport à l'alignement des voies.</p> <p>Dans cette zone, la capacité des équipements publics existants ou en cours de réalisation permet d'admettre des constructions.</p>
<p>UE</p>	<p>Il s'agit d'une zone réservée aux équipements d'intérêt collectifs (sportifs, scolaires, de services, techniques à la personne et de plein-air). Cette zone concerne 10 sites : Sandogne, le Bourg-Nord, Maucaillou, Jaugaret, Magnan, La Petite Rivière (3 sites), Château Lamothe et Poupice.</p> <p>Dans cette zone, la capacité des équipements d'intérêt collectifs existants ou en cours de réalisation permet d'admettre des constructions.</p>

	Il existe un secteur UEg qui est à vocation d'équipement d'intérêt collectif (lié à l'activité golfique).
UF	<p>Il s'agit d'une zone pavillonnaire en lien avec le golf ou à proximité du golf, sous couvert boisé : Grand-Bois, Le Videau, La Grave et Poupice.</p> <p>Dans cette zone, la capacité des équipements publics existants ou en cours de réalisation permet d'admettre des constructions.</p>
UL	<p>Il s'agit d'une zone réservée aux activités de sport et loisirs, dédiée aux activités hippiques : Bouclon.</p> <p>Dans cette zone, la capacité des équipements publics existants ou en cours de réalisation permet d'admettre des constructions.</p>
UY	<p>Il s'agit d'une zone réservée aux activités artisanales et commerciales : Canteloup et Martinat.</p> <p>Dans cette zone, la capacité des équipements publics existants ou en cours de réalisation permet d'admettre des constructions.</p>
UM	<p>Il s'agit d'une zone réservée aux activités militaires : Jaugaret.</p> <p>Dans cette zone, la capacité des équipements publics existants ou en cours de réalisation permet d'admettre des constructions.</p>

LA ZONE À URBANISER « AU »

1AU	<p>Cette zone recouvre des terrains à caractère naturel ou agricole, destinés à être ouverts à l'urbanisation à vocation principale d'habitat : Peyjouan, Frégent.</p> <p>Les unités de la zone suffisamment équipées à leur périphérie immédiate pourront être urbanisées à court terme :</p> <ul style="list-style-type: none"> ▪ soit sous forme d'opération d'ensemble, ▪ soit au fur et à mesure de la réalisation des équipements internes à la zone prévus par les orientations d'aménagement et le présent règlement. <p>L'urbanisation de ces secteurs est admise dans le cadre d'opérations d'aménagement ou de construction d'initiative publique ou privée et selon les modalités de mise en œuvre définies par le règlement.</p> <p>Cette zone comprend un secteur : le secteur 1AUa qui est dédié principalement à l'accueil de logements locatifs sociaux (servitude de logements locatifs sociaux) et son règlement est inspiré de la zone UB.</p>
------------	--

1AUy	<p>Cette zone recouvre des terrains à caractère naturel ou agricole, destinés à être ouverts à l'urbanisation à vocation principale d'équipements d'intérêt collectif et des logements associés, et d'activités économiques à vocation principale d'artisanat et de services : <i>Arpeillant</i>.</p> <p>Les unités de la zone suffisamment équipées à leur périphérie immédiate pourront être urbanisées à court terme :</p> <ul style="list-style-type: none"> ▪ soit sous forme d'opération d'ensemble, ▪ soit au fur et à mesure de la réalisation des équipements internes à la zone prévus par les orientations d'aménagement et le présent règlement. <p>L'urbanisation de ces secteurs est admise dans le cadre d'opérations d'aménagement ou de construction d'initiative publique ou privée et selon les modalités de mise en œuvre définies par le règlement.</p>
2AU	<p>Cette zone recouvre des terrains non encore ou peu équipés, qui pourront être ouverts à l'urbanisation après une modification du Plan Local d'Urbanisme.</p> <p>Cette zone recouvre donc des terrains à caractère naturel, agricole ou forestier, destinés à être ouverts à l'urbanisation en prenant en compte un aménagement global de la zone (cf. Orientations d'Aménagement et de Programmation).</p>

LA ZONE AGRICOLE A :

La zone A comprend des terrains peu équipés supportant une activité agricole qu'il convient de protéger pour garantir l'avenir des exploitations agricoles, en raison de leur potentiel agronomique, biologique ou économique.

Cette zone comprend un secteur :

- **Ap** : secteur agricole protégé, strictement inconstructible, correspondant à des secteurs sensibles du point de vue paysager ou environnemental.

LA ZONE NATURELLE ET FORESTIÈRE N :

La zone N englobe des terrains à dominante forestière, généralement non équipés, ou correspondant à des hameaux ou groupes de bâtis anciens, qui constituent :

- des milieux naturels qu'il convient de protéger en raison de la qualité de leurs paysages pour préserver l'intérêt des sites de la commune, notamment du point de vue esthétique, historique ou écologique ;
- des secteurs bâtis insérés en milieu naturel ou au sein des espaces ruraux, qu'il convient de ne pas développer notamment du point de vue esthétique, historique ou écologique ;
- des secteurs de risques naturels.

Elle comprend **trois secteurs** :

- **Np** : secteur naturel protégé, strictement inconstructible, correspondant à des secteurs sensibles du point de vue paysager ou environnemental.
- **Ng** : secteur naturel réservé aux activités de golf. Ce secteur est associé à la « Résidence Club de Cameyrac ».
- **Ngl** : secteur naturel où sont autorisées les extensions, le rehaussement et les annexes des constructions existantes à vocation de restauration ou d'équipements nécessaires et/ou complémentaires aux activités de golf.

L'IMPLANTATION DES CONSTRUCTIONS PAR RAPPORT AUX LIMITES SEPARATIVES s'entend balcons compris dans l'ensemble du présent règlement écrit.

2) Les emplacements réservés aux voies et ouvrages publics, aux installations d'intérêt général et aux espaces verts (article L.151-41 du code de l'urbanisme) sont repérés sur les documents graphiques conformément à la légende et se superposent au zonage.

Ils permettent à la puissance publique de réserver les terrains nécessaires à la réalisation de futurs équipements publics. Ils permettent d'éviter qu'un terrain destiné à la réalisation d'un équipement public fasse l'objet d'une utilisation incompatible avec sa destination future.

Le classement en emplacement réservé s'exprime par une légende particulière sur le document graphique (quadrillage oblique). Il est explicité par une liste qui fixe la destination de la réserve, ainsi que la collectivité bénéficiaire de cette réserve.

Le propriétaire d'un emplacement réservé peut :

- soit conserver son terrain,
- soit le vendre à un tiers,
- soit adresser au bénéficiaire de la réserve une mise en demeure d'acquiescer.

Référence : Article L 151.41 du Code de l'Urbanisme.

3) Les espaces boisés classés : les plans comportent aussi les terrains identifiés comme espaces boisés classés (à conserver ou à protéger). Ils sont soumis aux dispositions de l'article L.113-1 du code de l'urbanisme.

Les P.L.U. peuvent classer comme espaces boisés, les bois, forêts, parcs à conserver, à protéger ou à créer, qu'ils soient soumis ou non au régime forestier, enclos ou non, attenants ou non à des habitations. Ce classement peut s'appliquer également à des arbres isolés, des haies ou réseaux de haies, des plantations d'alignements.

Les espaces boisés peuvent être situés dans n'importe quelle zone urbaine ou naturelle.

Le classement s'exprime par une légende particulière sur le document graphique (cercles compris dans un quadrillage orthogonal).

Situé dans une zone urbaine l'espace boisé classé est inconstructible mais sa superficie peut être prise en compte dans le calcul des droits à construire.

Si l'espace boisé classé ne peut faire l'objet d'aucun défrichement de nature à compromettre son état boisé, il peut, par contre, faire l'objet de coupes d'entretien ou d'exploitation dans les conditions définies par l'article R 421-23-2 du Code de l'Urbanisme.

Référence : Article L 113-1 du Code de l'Urbanisme.

4) Les éléments de patrimoine et/ou de paysage (article R.151-41 3° du code de l'urbanisme) (de paysage, les quartiers, ..., monuments,...) à protéger, à mettre en valeur ou à requalifier : le règlement graphique comporte un repérage de ces éléments dont la liste figure dans le dossier de PLU .Tous les projets de travaux concernant ces éléments doivent faire l'objet d'une déclaration préalable ou d'un permis de démolir.

4. ADAPTATIONS MINEURES

Conformément aux dispositions des articles L.151-1 et suivants du code de l'urbanisme, les règles et servitudes définies par le présent plan local d'urbanisme ne peuvent faire l'objet d'aucune dérogation à l'exception des adaptations mineures rendues nécessaires par la nature du sol, la configuration des parcelles ou le caractère des constructions avoisinantes.

Lorsqu'un immeuble bâti existant n'est pas conforme aux règles édictées par le règlement applicable à la zone dans laquelle il est situé, le permis ne peut être accordé que pour des travaux qui ont pour objet d'améliorer la conformité de l'immeuble avec les dites règles, ou qui sont sans effet à leur égard. Ces dispositions sont également applicables aux travaux soumis à déclaration préalable.

5. ISOLATION PHONIQUE

Les constructions neuves à usage d'habitation, exposées au bruit des voies de transport terrestre, sont soumises à des normes d'isolation phonique conformément à la loi n° 92 1444 du 31.12.1992, du décret n° 95-21 du 21.01.1995 et de l'arrêté du 30.01.03, relatif aux modalités de classement des routes nationales et autoroutes et à l'isolement acoustique des bâtiments d'habitation dans les secteurs affectés par le bruit.

6. ZONE RÈGLEMENTÉE

Il existe un Plan de Prévention des Risques Inondables (PPRI) sur la commune de SAINT-SULPICE-ET-CAMEYRAC : PPRI Vallée de la Dordogne – Secteur de Bourg à Izon approuvé le 9 Mai 2005.

2. DISPOSITIONS APPLICABLES À L'ENSEMBLE DES ZONES

- 1) **L'édification de clôtures** est soumise à déclaration préalable, conformément aux dispositions de l'article R 421-12 du code de l'urbanisme.

« Article R 421-12 du code de l'urbanisme :

Doit être précédée d'une déclaration préalable l'édification d'une clôture située :

- a) Dans un secteur sauvegardé, dans le champ de visibilité d'un monument historique défini à l'article L. 621-30 du code du patrimoine dans une zone de protection du patrimoine architectural, urbain et paysager ou dans une aire de mise en valeur de l'architecture et du patrimoine ;*
- b) Dans un site inscrit ou dans un site classé ou en instance de classement en application des articles L. 341-1 et L. 341-2 du code de l'environnement ;*
- c) Dans un secteur délimité par le plan local d'urbanisme en application de l'article L. 151-19 ou de l'article L. 151-23 ;*
- d) Dans une commune ou partie de commune où le conseil municipal ou l'organe délibérant de l'établissement public de coopération intercommunale compétent en matière de plan local d'urbanisme a décidé de soumettre les clôtures à déclaration».*

- 2) **Les travaux, installations et aménagements** - Article R 421-13 du code de l'urbanisme :

« Article R 421-13 du code de l'urbanisme :

Les travaux, installations et aménagements autres que ceux exécutés sur des constructions existantes sont dispensés de toute formalité au titre du code de l'urbanisme à l'exception :

- a) Des travaux mentionnés aux articles R. 421-14 à R. 421-16, qui sont soumis à permis de construire ;*
- b) Des travaux mentionnés à l'article R. 421-17, qui doivent faire l'objet d'une déclaration préalable.*

Les travaux réalisés sur les constructions et les installations mentionnées aux articles R. 421-8 et R. 421-8-1 ainsi que les travaux relatifs à la reconstruction d'établissements pénitentiaires après mutinerie sont également dispensés de toute formalité au titre du code de l'urbanisme, même s'ils entrent dans le champ des prévisions des a et b du présent article.

Les changements de destination ou sous-destination de ces constructions définies aux articles R. 151-27 et R. 151-28 sont soumis à permis de construire dans les cas prévus à l'article R. 421-14 et à déclaration préalable dans les cas prévus à l'article R. 421-17.».

Les travaux, installations et aménagements autres que ceux exécutés sur des constructions existantes sont dispensés de toute formalité au titre du code de l'urbanisme à l'exception :

- a) de ceux, mentionnés aux articles R421-19 à R421-22, qui sont soumis à permis d'aménager (R421-19 alinéa k : à moins qu'ils ne soient nécessaires à l'exécution d'un permis de construire : les affouillements et exhaussements du sol de plus de deux mètres de haut et sur une superficie supérieure ou égale à deux hectares ; R421- 19 alinéa j : les dépôts de véhicules de 50 unités ou plus ; ...).
- b) de ceux, mentionnés aux articles R421-23 à R421-25, qui doivent faire l'objet d'une déclaration préalable (R421-23 alinéa f) : à moins qu'ils ne soient nécessaires à l'exécution d'un permis de construire : les affouillements et exhaussements du sol de plus de deux mètres de haut et sur une superficie supérieure ou égale à cent mètres carrés ; R421-23 alinéa e) : les dépôts de véhicules de 10 à 49 unités ; R421-23 alinéa h) : les travaux sur éléments identifiés en application de l'article L.152-9 ;).

- 3) **Les coupes et abattages d'arbres** sont soumis à autorisation dans les espaces boisés classés à conserver et protéger figurant sur le règlement graphique, conformément aux dispositions de l'article L.113-1 et L.113-2 du code de l'urbanisme.

- 4) **Les demandes d'autorisation de défrichement** sont irrecevables dans les espaces boisés classés à conserver et protéger, conformément aux dispositions de l'article L.113-1 et L.113-2 du code de l'urbanisme.

- 5) **Les démolitions** - Articles R 421-27 et 28 du code de l'urbanisme :

« Article R 421-27 du code de l'urbanisme :

Doivent être précédés d'un permis de démolir les travaux ayant pour objet de démolir ou de rendre inutilisable tout ou partie d'une construction située dans une commune ou une partie de commune où le conseil municipal a décidé d'instituer le permis de démolir. »

« Article R 421-28 du code de l'urbanisme :

Doivent en outre être précédés d'un permis de démolir les travaux ayant pour objet de démolir ou de rendre inutilisable tout ou partie d'une construction :

- a) Située dans un secteur sauvegardé dont le périmètre a été délimité ou dans un périmètre de restauration immobilière créé en application des articles L. 313-1 à L. 313-15 ;*
- b) Inscrite au titre des monuments historiques ou adossée à un immeuble classé au titre des monuments historiques ;*
- c) Située dans le champ de visibilité d'un monument historique défini à l'article L. 621-30-1 du code du patrimoine dans une zone de protection du patrimoine architectural, urbain et paysager ou dans une aire de mise en valeur de l'architecture et du patrimoine ;*
- d) Située dans un site inscrit ou classé en application des articles L. 341-1 et L. 341-2 du code de l'environnement ;*
- e) Identifiée comme devant être protégée par un plan local d'urbanisme, en application du 7° de l'article L. 123-1, située dans un périmètre délimité par le plan en application du même article ou, dans une commune non dotée d'un plan local d'urbanisme ou d'un document d'urbanisme en tenant lieu, identifiée par délibération du conseil municipal, prise après enquête publique, comme constituant un élément de patrimoine ou de paysage à protéger et à mettre en valeur.*

- 6) **Sur l'ensemble du territoire communale**, Les règles de prospect et d'implantation ne sont pas applicables aux lignes de transport d'électricité « HTB » (>50 000 Volts) faisant l'objet d'un report dans les documents graphiques et mentionnés dans la liste des servitudes.

Les ouvrages de Transport d'Électricité « HTB » sont admis. RTE a la possibilité de les modifier ou de les surélever pour des exigences fonctionnelles ou/et techniques.

3. LEXIQUE ET RÈGLES APPLICABLES À L'ENSEMBLE DES ZONES

ALIGNEMENT

L'alignement est la limite commune d'un fond privé et du domaine public ou commun d'une voie de circulation. Il délimite ainsi l'emprise du domaine public ou commun.

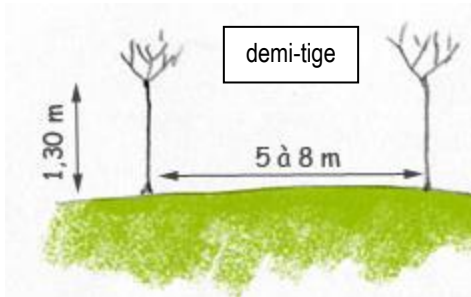
AMENAGEMENT DE CONSTRUCTION

L'aménagement d'une construction signifie la réalisation de travaux relevant de l'aménagement intérieur d'un bâtiment existant, dépourvu de toute adjonction ou extension. Par exemple, l'aménagement de combles avec pose d'une fenêtre sur toit relève du dit régime d'aménagement, et n'est pas considéré comme une extension d'un bâtiment.

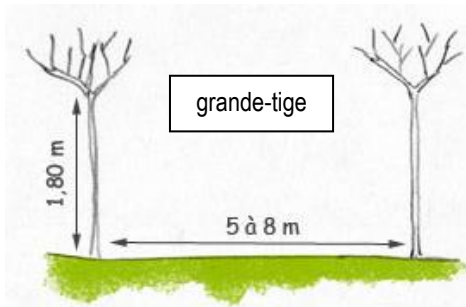
ANNEXE

Une annexe est une construction secondaire, de dimensions réduites et inférieures à la construction principale, qui apporte un complément aux fonctionnalités de la construction principale. Elle doit être implantée selon un éloignement restreint entre les deux constructions afin de marquer un lien d'usage. Elle doit être non accolée à la construction principale avec qui elle entretient un lien fonctionnel, sans disposer d'accès direct depuis la construction principale.

ARBRE DE DEMI-TIGE



ARBRE DE GRANDE TIGE

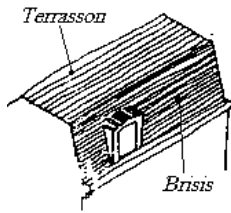


BAIE PRINCIPALE

Les baies principales éclairent les pièces principales telles que les cuisines, salon, salle à manger, chambres.

BRISIS

Le brisis est la partie inférieure d'une toiture en combles à la Mansart. Il est situé sous la ligne de bris et sous le terrasson. La ligne de bris ou ligne de brisis est la ligne de changement de pente.



CARPORT

Un abri constitué d'un toit supporté sur des poteaux, sous lequel on range les voitures.

CLOTURES

Les clôtures doivent marquer l'alignement sur la rue, la limite de parcelle.

COMBLES

Les combles sont à distinguer des étages. Les combles ne doivent pas être entendus, par le présent règlement, comme étant habitables sur deux niveaux. Ainsi, le toit à la Mansart, par exemple, est la récupération d'un espace et devient un comble habitable.

CONSTRUCTION

Une construction est un ouvrage fixe et pérenne, comportant ou non des fondations et générant un espace utilisable par l'Homme en sous-sol ou en surface.

CONSTRUCTIONS CONTIGUËS

Deux bâtiments sont considérés comme contigus dès lors qu'ils sont simplement reliés par un atrium, un hall traversant ou par un ouvrage quelconque ouvert.

La contiguïté entre deux constructions ne doit pas être confondue avec l'extension de bâtiment, laquelle dernière permet une utilisation fonctionnelle unique du bâtiment.

CONSTRUCTION EXISTANTE

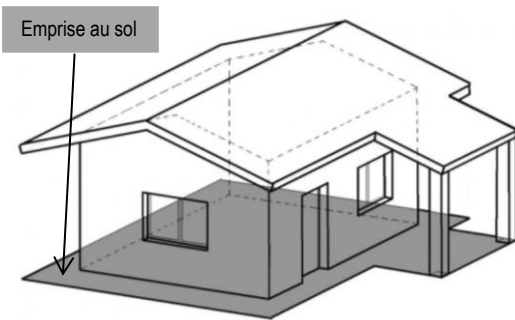
Une construction est considérée comme existante si elle est reconnue comme légalement construite et si la majorité des fondations ou des éléments hors fondations déterminant la résistance et la rigidité de l'ouvrage remplissent leurs fonctions. Une ruine ne peut pas être considérée comme une construction existante.

COEFFICIENT D'EMPRISE AU SOL / L'EMPRISE AU SOL

Le coefficient d'emprise indique le rapport de la surface occupée par la projection verticale du volume de la construction, tous débords et surplombs inclus.

Les ornements tels que les éléments de modénature (moulure, par exemple) et les marquises en sont exclus. Les débords de toiture sont inclus dans l'emprise au sol. **Sur l'ensemble du territoire de SAINT-SULPICE-ET-CAMEYRAC, l'emprise des piscines non couvertes n'est pas incluse dans le calcul de l'emprise au sol.**

Lorsque la propriété est partiellement atteinte par une servitude de voirie, la surface de la parcelle prise en compte est celle qui reste hors emprise de cette servitude.



EMPLACEMENT RESERVE

Ces emplacements réservés figurent sous une légende spécifique aux documents graphiques de zonage du PLU. Les conséquences juridiques vis-à-vis des propriétaires concernés font l'objet des articles L.151-41 et R.151-38 1° du code de l'urbanisme.

EQUIPEMENT COLLECTIF OU D'INTERET GENERAL

Rentrent dans ces catégories tous les équipements privés ou publics présentant un intérêt général ou un intérêt collectif pour la vie et le développement local.

EXTENSION

L'extension consiste en un agrandissement de la construction existante présentant des dimensions inférieures à celle-ci. L'extension peut être horizontale ou verticale (par surélévation, excavation ou agrandissement), et doit présenter un lien physique et fonctionnel avec la construction existante.

Une extension d'un bâtiment doit s'entendre comme une adjonction à un bâtiment existant et ne peut pas se définir comme une construction ou installation nouvelle.

Une extension mesurée est limitée à 30% de l'emprise existante.

FACADE

Les façades d'un bâtiment ou d'une construction correspondent à l'ensemble de ses parois extérieures hors toiture. Elles intègrent tous les éléments structurels, tels que les baies, les bardages, les ouvertures, l'isolation extérieure et les éléments de modénature.

GABARIT

Le gabarit désigne l'ensemble des plans verticaux, horizontaux ou obliques constituant la forme extérieure de la construction. Il résulte de la combinaison des règles de hauteur, de prospects et d'emprise au sol..

HAUTEUR

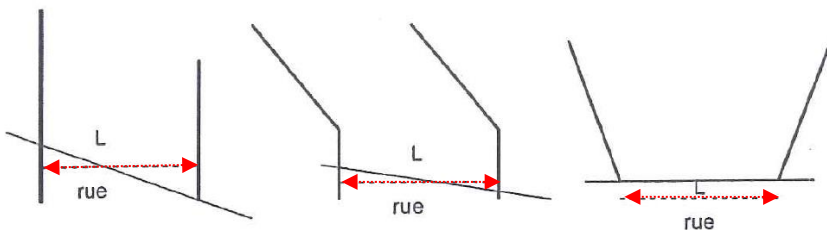
La hauteur totale d'une construction, d'une façade, ou d'une installation correspond à la différence de niveau entre son point le plus haut et son point le plus bas situé à sa verticale. Elle s'apprécie par rapport au niveau du terrain existant avant travaux, à la date de dépôt de la demande. Le point le plus haut à prendre comme référence correspond au faîtage de la construction, ou au sommet de l'acrotère, dans le cas de toitures-terrasses ou de terrasses en attique. Les installations techniques sont exclues du calcul de la hauteur.

LIMITES SEPARATIVES DE PROPRIETE

Les limites séparatives correspondent aux limites entre le terrain d'assiette de la construction, constitué d'une ou plusieurs unités foncières, et le ou les terrains contigus. Elles peuvent être distinguées en deux types : les limites latérales et les limites de fond de terrain. En sont exclues les limites de l'unité foncière par rapport aux voies et emprises publiques.

Une limite de zone du PLU est considérée par le présent règlement écrit au même titre qu'une limite séparative de propriété.

LONGUEUR DE FAÇADE OU FAÇADE SUR RUE = L



MARGE DE RECULEMENT

La marge de reculement est le retrait imposé à une construction à édifier en bordure d'une voie publique ou privée et résultant soit d'une indication du plan, soit d'une prescription du présent règlement.

Sa largeur se mesure à partir de l'alignement actuel ou futur si un élargissement de la voie est prévu au plan.

OPERATION D'AMENAGEMENT D'ENSEMBLE

L'aménagement « d'ensemble » signifie que l'urbanisation doit porter sur la totalité des terrains concernés pour en garantir la cohérence, mais ne fait pas référence à une procédure particulière.

PARCELLE

Toute parcelle est affectée à une seule référence cadastrale.

REJETS INDUSTRIELS

Tous les rejets résultant d'une utilisation de l'eau autre que domestique sont qualifiés de rejets industriels.

REZ-DE-CHAUSSEE

Partie d'une construction située au niveau du sol, ou au-dessus de lui sans dépasser la valeur d'un demi-niveau.

SAILLIE

Avancé d'une pièce hors du plan soit d'un mur, comme un balcon ou une corniche, soit d'un toit, comme une lucarne.

SOUS-SOL

Partie d'une construction située au-dessous du rez-de-chaussée, enterrée au moins aux $\frac{3}{4}$ par rapport au sol naturel, sur au minimum 3 côtés, sauf contraintes dûment justifiées liées à la nature ou la configuration du sol.

SUPERSTRUCTURE TECHNIQUE

Volume construit en superposition d'une toiture à pentes ou d'une toiture-terrasse, tels que cheminées, locaux techniques divers, machinerie d'ascenseur, dispositifs de ventilation et/ou de climatisation, dispositifs nécessaires à l'utilisation des énergies renouvelables, etc. Les antennes et paraboles ne sont pas considérées comme des éléments de superstructure technique.

UNITE FONCIERE

L'unité foncière doit se définir comme l'ensemble des parcelles contiguës appartenant à une seule et même personne, qu'elle soit morale ou physique, de droit public ou de droit privé.

VOIES OU EMPRISES PUBLIQUES

La voie publique s'entend comme l'espace ouvert à la circulation publique, qui comprend la partie de la chaussée ouverte à la circulation des véhicules motorisés, les itinéraires cyclables, l'emprise réservée au passage des piétons, et les fossés et talus la bordant.

L'emprise publique correspond aux espaces extérieurs ouverts au public qui ne répondent pas à la notion de voie ni d'équipement public.

VOIES PUBLIQUES ET PRIVEES

Rentre dans la définition de voie publique, toutes les voiries relevant de la domanialité publique et de la domanialité privée ouvertes à l'usage du public. A défaut, les voiries privées ne sont pas considérées comme voie publique. Les voies privées sont les voies ouvertes à la circulation desservant, à partir d'une voie publique, une ou plusieurs propriétés dont elles font juridiquement partie.

4. DISPOSITIONS APPLICABLES AUX ZONES URBAINES

ZONE UA

Toute démolition est soumise à la procédure préalable de permis de démolir sur l'ensemble de la zone UA. *Le secteur UAa correspond aux secteurs denses en assainissement non collectif (cœur des villages du Tasta et de Garosse).*

Les dispositions du présent règlement de la zone UA dérogent à l'application de l'article R.123-10-1 du code de l'urbanisme : « *Dans le cas d'un lotissement ou dans celui de la construction, sur un même terrain, de plusieurs bâtiments dont le terrain d'assiette doit faire l'objet d'une division en propriété ou en jouissance, les règles édictées par le plan local d'urbanisme sont appréciées au regard de l'ensemble du projet, sauf si le règlement de ce plan s'y oppose* ».

En complément des dispositions applicables dans ce règlement, le lecteur et les pétitionnaires doivent être particulièrement attentifs aux précautions, notamment d'ordre constructif, en application des dispositions de l'article 68 de la loi ELAN : pour cela se reporter à compter du 1er janvier 2020, à la carte d'exposition au risque retrait et gonflement d'argile dans les annexes du dossier de Plan Local d'Urbanisme.

Section 1 – Nature de l'occupation et de l'utilisation du sol

ARTICLE UA 1 – OCCUPATION ET UTILISATIONS DU SOL INTERDITES

Sont interdites les occupations et utilisations du sol suivantes :

- a) Toutes les constructions et installations destinées :
 - à l'industrie,
 - à l'exploitation agricole ou forestière,
 - à usage d'entrepôt.
- b) L'extension des entrepôts existants.
- c) Les terrains de camping et les terrains de stationnement de caravanes.
- d) L'installation de caravane et/ou mobil-home.
- e) Les dépôts de véhicules hors d'usage.
- f) L'ouverture et l'exploitation de carrières ou de gravières.
- g) Les Parcs Résidentiels de Loisirs.
- h) Les Habitations Légères de Loisirs.
- i) Les éoliennes de plus de 12 mètres.
- j) Les antennes relais.

ARTICLE UA 2 – OCCUPATION ET UTILISATIONS DU SOL SOUMISES À DES CONDITIONS PARTICULIÈRES

Sont autorisées sous conditions les occupations et utilisations du sol suivantes :

- a) Les affouillements et les exhaussements du sol sont autorisés dès lors que leur hauteur absolue est inférieure ou égale à 1 mètre, exception faite pour l'édification de piscines et de toutes les installations techniques nécessaires à la gestion des eaux pluviales,
- b) La remise aux normes, sans extension, des entrepôts existants dans la zone UA à la date d'entrée en vigueur du présent PLU,

- c) Les activités artisanales dès lors que le demandeur prouve qu'il ne crée pas de nuisances olfactives ou sonores pour le voisinage, dans le respect des normes en vigueur, et que l'emprise au sol du bâtiment créé soit limitée à 80 m².

Pour l'ensemble de la zone : sur une même unité foncière ou issue de la division depuis moins de 10 ans d'une assiette foncière d'origine existante à l'approbation du PLU, toute opération de 4 logements ou plus ou portant le nombre de logements à 4 ou plus devra consacrer 70% minimum du nombre de logements total à la création de logements locatifs sociaux (arrondi à l'entier supérieur) au sens des 2°, 3°, 4° et 5° de l'article L 351-2 du Code de la construction et de l'habitation.

Section 2 – Conditions de l'occupation du sol

ARTICLE UA 3 – ACCÈS ET VOIRIE

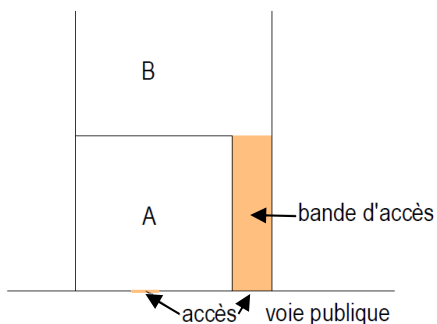
3.1. ACCÈS

Définition :

Constitue un accès pour l'application du Règlement du PLU, un passage non ouvert à la circulation publique permettant la liaison automobile entre un terrain et la voie ou l'emprise publique qui le dessert.

Constitue une bande accès pour l'application du Règlement du PLU, une bande permettant l'accès entre le domaine public et un ou des terrain(s) à bâtir situé(s) en retrait de l'espace public. **Elle a un statut privé.**

Illustration :



Les constructions et installations autorisées, ainsi que les parcelles issues de division, doivent avoir accès à une voie publique ou privée, soit directement, soit par passage aménagé sur les fonds voisins, éventuellement obtenu dans les conditions fixées par l'article 682 du Code Civil.

Les nouveaux accès et bandes d'accès devront avoir :

- **une largeur d'emprise** d'au moins 4 m, ne comportant ni virage de rayon inférieur à 11 m, ni passage sous porche de hauteur inférieure à 3,50 m,
- **une longueur** maximale de 75 mètres,

et devront répondre aux caractéristiques permettant de satisfaire aux exigences de la sécurité, de la défense contre l'incendie et de la protection civile.

La création d'un accès sous forme de bande d'accès ou de servitude de passage n'est autorisée que pour desservir au maximum un logement. Elle devra avoir une longueur inférieure ou égale à **75 mètres**.

Pour les bandes d'accès existantes, de plus de 75 mètres de longueur, seules les extensions mesurées des constructions et installations existantes et les annexes sont autorisées.

À partir de 2 logements desservis, quel que soit la longueur de la bande d'accès, la desserte des terrains aura les caractéristiques d'une voie (voir paragraphe 3.2) publique ou privée.

Les garages et les portails seront placés et conçus de telle sorte que les manœuvres d'entrée et de sortie puissent se faire dans les meilleures conditions de visibilité et de sécurité.

Lorsque le terrain est riverain de plusieurs voies, les accès doivent s'effectuer à partir de la voie présentant le moindre risque pour la circulation générale.

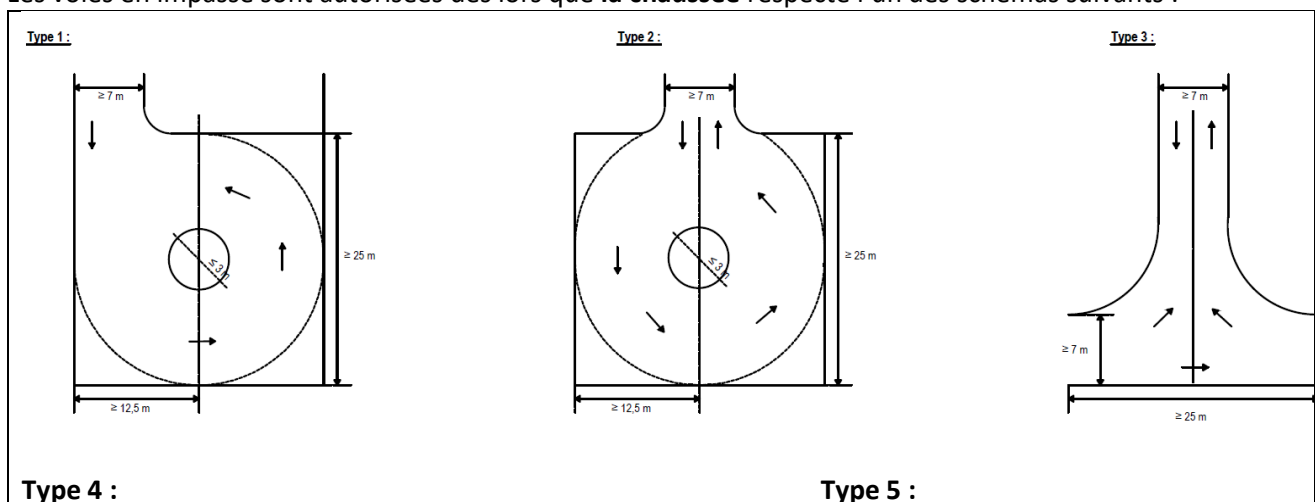
Si l'accès est muni d'un système de fermeture, celui-ci sera, situé en retrait d'au moins 3 m de l'alignement, sauf dans le cas d'un passage sous porche d'un bâtiment à l'alignement.

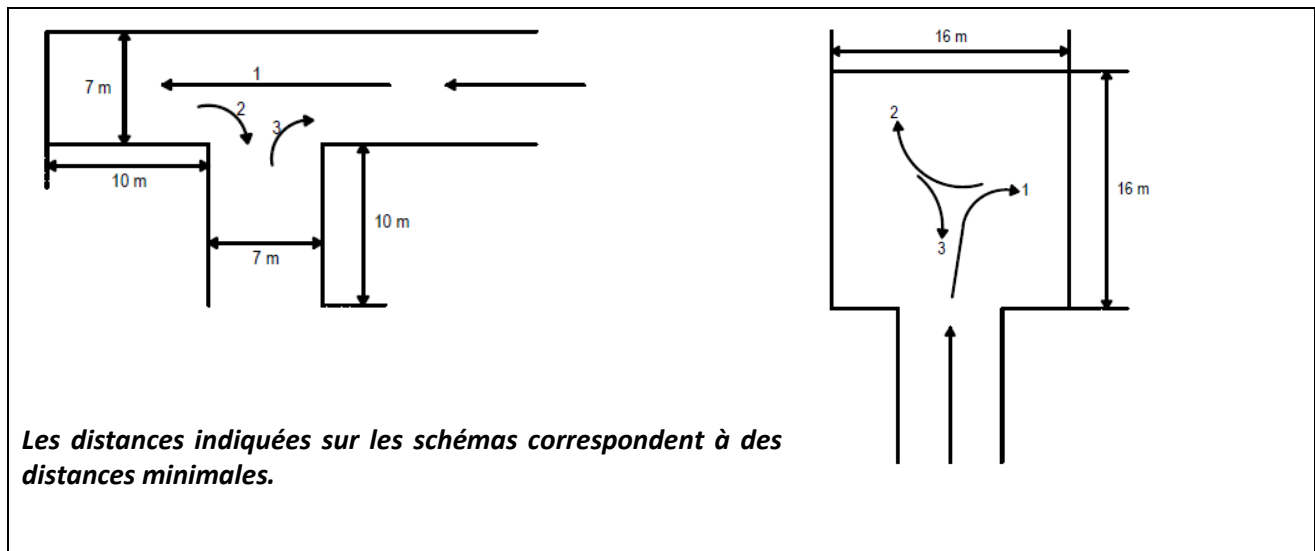
3.1. VOIRIE

La création de **voies publiques ou privées** est soumise aux conditions suivantes :

Largeur minimale de chaussée		Largeur minimale de plate-forme	
Double sens	Sens unique	Double sens	Sens unique
5 m	4 m	8 m	6 m

Les voies en impasse sont autorisées dès lors que **la chaussée** respecte l'un des schémas suivants :





3-3 L'ouverture d'une voie ou d'une bande d'accès peut être refusée lorsque son raccordement à la voirie existante peut constituer un danger pour la circulation.

ARTICLE UA 4 – DESSERTE PAR LES RÉSEAUX

4-1 EAU POTABLE

Toute construction ou installation qui requiert une desserte en eau potable doit être alimentée par branchement sur une conduite publique de distribution de caractéristiques suffisantes, située au droit du terrain d'assiette, et être équipée d'un dispositif anti-retour d'eau.

4-2 ASSAINISSEMENT

Le raccordement au réseau public d'assainissement sera de type séparatif (eaux usées et eaux pluviales).

■ Eaux Usées

En dehors du secteur UAa :

Les eaux usées de toute nature (qui visent entre autres les eaux usées autres que domestiques qui sans être nécessairement des eaux de piscine relèvent également des dispositions de l'article L.1331.10 du Code de la Santé Publique) doivent être évacuées par des canalisations souterraines au réseau public d'assainissement situé au droit du terrain d'assiette, en respectant ses caractéristiques et dans des conditions conformes à la réglementation d'hygiène en vigueur.

En secteur UAa uniquement :

En l'absence de réseau collectif d'assainissement, les eaux et matières usées doivent être dirigées par des canalisations souterraines sur des dispositifs de traitement autorisés et évacuées conformément aux exigences des textes en vigueur (Cf. annexes sanitaires : schéma général d'assainissement).

Une étude de sol pourra être exigée.

Dans l'ensemble de la zone UA :

Les dispositions internes des constructions doivent permettre leur raccordement ultérieur au réseau d'assainissement, raccordement qui sera obligatoire dès réalisation de celui-ci.

Le traitement et l'élimination des effluents autres que domestiques doivent être conformes aux règlements spécifiques les concernant et adaptés à l'importance et à la nature de l'activité.

Au titre du code de la santé, il est rappelé que l'évacuation des eaux usées autres que domestiques dans le réseau public d'assainissement est subordonnée à l'accord du maître d'ouvrage qui pourra éventuellement demander un prétraitement.

■ Eaux pluviales

Les constructeurs devront gérer leurs eaux pluviales sur le terrain d'assiette du projet sauf impossibilité technique prouvée par des études réalisées par un bureau d'études indépendant. Dans ce cas, un débit de fuite, vers le réseau d'eaux pluviales public ou le réseau hydrographique naturel, limité à 3 litres/seconde/hectare sera autorisé s'il existe un exutoire adapté.

En cas d'absence d'exutoire, les constructeurs devront prévoir les aménagements nécessaires pour infiltrer la totalité des eaux pluviales sur le terrain d'assiette du projet.

Dans le cas d'une utilisation domestique des eaux pluviales recueillies, ce réseau devra être physiquement séparé du réseau public d'adduction sans aucun retour possible sur le réseau public.

4-3 ELECTRICITÉ

Toute construction nouvelle qui requiert une desserte en électricité doit être alimentée dans des conditions répondant à ses besoins par branchement sur une ligne publique de distribution, située au droit du terrain d'assiette.

Le raccordement des constructions aux réseaux de téléphone, d'électricité et de télédistribution doit être réalisé en souterrain jusqu'à la limite du domaine public.

4-4 DÉCHETS MÉNAGERS

Les constructions individuelles doivent obligatoirement prévoir un emplacement spécifique ou incorporé au volume de la construction.

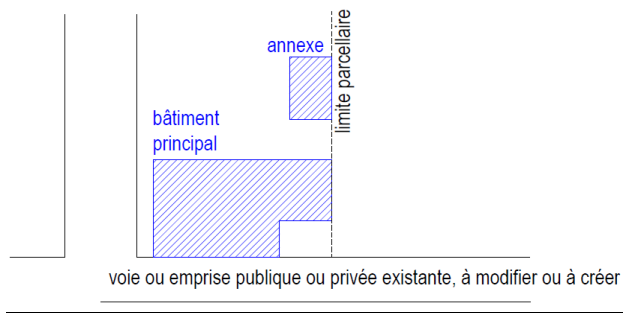
Les constructions à usage collectif doivent obligatoirement prévoir, après avis du syndicat gestionnaire des déchets, un local d'une superficie suffisante pour recevoir les divers conteneurs liés à la collecte des déchets ménagers, implanté conformément aux dispositions de l'article 6 ou incorporé au volume de la construction.

ARTICLE UA 5 – CARACTÉRISTIQUES DES TERRAINS

5-1 Si la configuration d'un terrain est de nature à compromettre l'aspect ou l'économie de la construction à y édifier ou la bonne utilisation des parcelles voisines, le permis de construire peut être refusé.

ARTICLE UA 6 – IMPLANTATION DES CONSTRUCTIONS PAR RAPPORT AUX VOIES ET EMPRISES PUBLIQUES

6-1 Les constructions doivent être édifiées, pour la majeure partie de leur façade, à l'alignement des voies publiques ou privées existantes, à modifier ou à créer.



6-2 Des implantations en retrait de l'alignement pourront être autorisées dans les cas suivants :

- lorsque la construction prolonge une construction existante, édifiée en retrait de l'alignement,
- lorsque la construction est édifiée sur un terrain ne disposant pas d'une façade sur rue, et desservi dans les conditions d'accès définies à l'article 3.-1,
- dans le cas de constructions à usage d'annexes (garage, abri de jardin, piscine...),
- pour les bâtiments et ouvrages nécessaires au bon fonctionnement des services publics ou collectifs (transformateur, ...), sous réserve d'en démontrer par une note technique la nécessité et la pertinence.

6-3 Les dispositions du présent article doivent s'entendre balcons compris dans la limite de 1,20 mètre de profondeur.

6-4 Ces dispositions ne s'appliquent pas en cas de reconstruction à l'identique d'un bâtiment après sinistre.

6-5 Les dispositions du présent article dérogent à l'application de l'article R.151-21 alinéa 3 du code de l'urbanisme.

ARTICLE UA 7 – IMPLANTATION DES CONSTRUCTIONS PAR RAPPORT AUX LIMITES SÉPARATIVES

7-1 Les constructions doivent être implantées sur l'une au moins des limites séparatives de propriété, en ordre continu ou semi-continu.

7-2 En cas de retrait par rapport à une limite séparative, la distance minimale entre la construction et la limite séparative sera de 3 mètres.

7-3 Lorsque par son gabarit ou par son implantation, un immeuble bâti existant n'est pas conforme aux prescriptions du paragraphe ci-dessus, le permis de construire ne peut être accordé que pour des travaux qui ont pour objet d'améliorer la conformité de l'implantation ou du gabarit de cet immeuble avec ces prescriptions, ou qui sont sans effet à leur égard. Ces dispositions sont également applicables aux travaux soumis à déclaration.

7-4 Les constructions doivent être implantées en retrait des limites de zones A ou N, en respectant un retrait minimal de 4 mètres.

7-5 Le bord du bassin des piscines sera implanté avec un recul minimum de 2 mètres par rapport aux limites séparatives.

7-6 Sauf indication contraire portée au plan, le recul par rapport aux berges des ruisseaux sera au minimum de 20 m.

7-7 Les dispositions du présent article doivent s'entendre balcon compris.

7-8 Les dispositions du présent article ne sont pas applicables aux ouvrages techniques ni aux travaux exemptés de permis de construire nécessaires au fonctionnement des divers réseaux.

7-9 Les dispositions du présent article dérogent à l'application de l'article R.151-21 alinéa 3 du code de l'urbanisme.

ARTICLE UA 8 – IMPLANTATION DES CONSTRUCTIONS LES UNES PAR RAPPORT AUX AUTRES SUR UNE MÊME PROPRIÉTÉ

8-1 Non réglementé.

ARTICLE UA 9 – EMPRISE AU SOL

9-1 L'emprise au sol des constructions et installations à vocation d'activités artisanales est limitée à **80 m²**.

9-2 Pour les autres constructions et installations, l'emprise au sol est limitée à 60% du terrain d'assiette du projet.

ARTICLE UA 10 – HAUTEUR DES CONSTRUCTIONS

Définition

Pour les constructions édifiées en premier rang le long des voies et emprises publiques, la hauteur se mesure de l'égout des couvertures en façades sur rue, au trottoir ; lorsque la voie est en pente, la hauteur est mesurée à la partie médiane de la façade dans le sens de la pente.

Dans les autres cas, la hauteur est la différence de niveau entre le sol naturel avant terrassement et l'égout du toit. Elle est mesurée à la partie médiane de la façade le long de laquelle la pente du terrain naturel est la plus accentuée.

10-1 La hauteur des constructions édifiées dans les conditions ci-dessus ne doit pas excéder **7 mètres et R+1**.

10-2 La hauteur des annexes (à l'exception des carports) est limitée à **2,50 m à l'égout du toit**.

10-3 La hauteur des carports est limitée à **3,00 m**.

10-4 La hauteur n'est pas réglementée pour les constructions à usage d'équipement collectif d'infrastructure ni pour les ouvrages techniques et travaux exemptés de permis de construire nécessaires au fonctionnement des divers réseaux.

ARTICLE UA 11 – ASPECT EXTÉRIEUR

Toute construction ou installation doit respecter les principes et règles suivantes :

11-1 Principes

L'aspect esthétique des constructions nouvelles ainsi que les adjonctions ou modifications de constructions existantes doivent être étudiés de manière à assurer leur parfaite intégration dans le paysage urbain.

Les parties de constructions édifiées en superstructure, telles que cheminées, ventilations, réfrigérations, puits de jour, sorties de secours, etc. doivent s'intégrer dans la composition architecturale de la construction.

Les dispositions architecturales favorisant la production d'énergie renouvelable et l'économie des ressources naturelles sont acceptées.

L'aspect et les couleurs des matériaux de parement et des peintures extérieures doivent s'harmoniser entre elles et ne pas porter atteinte au caractère des sites ou paysages urbains.

11-2 Règles

1- Toute intervention, modification ou extension du bâti ancien visible depuis l'espace public respectera les caractéristiques de ce bâti, notamment en ce qui concerne :

- le volume des constructions principales et secondaires ou annexes, la forme, la pente et le type des toitures,
- les formes et la proportion des percements,
- les matériaux utilisés

Ces dispositions ne font pas obstacle à la réalisation d'extension d'inspiration contemporaine dès lors qu'elle met en valeur la construction initiale.

Les parements et enduits sur les façades en Pierre de Gironde sont interdits.

2 - Les constructions nouvelles s'intégreront à l'ensemble urbain existant soit :

- en respectant les règles de composition, les proportions, la pente des toits comprise entre 30% et 37%, les matériaux (privilégier la Pierre de Gironde) et les couleurs existantes,
- par la mise en œuvre de constructions d'inspiration contemporaine valorisant le bâti ancien.

3 - Dans tous les cas :

- l'utilisation de matériaux translucides en toiture pour les vérandas est autorisée,
- l'installation de systèmes domestiques solaires thermiques est autorisée dès lors qu'ils ne sont pas visibles depuis l'espace public, dans la mesure du possible,
- l'installation de systèmes photovoltaïques ou de tout autre dispositif individuel de production d'énergie renouvelable est autorisée dès lors qu'ils ne sont pas visibles depuis l'espace public, dans la mesure du possible,
- l'installation de système de climatisation est autorisée dès lors qu'il n'est pas visible depuis l'espace public, dans la mesure du possible,
- la pose de toitures végétalisées ou retenant les eaux pluviales est autorisée.

Clôtures

Les clôtures édifiées à l'alignement des voies publiques seront constituées :

- soit d'un mur plein, obligatoirement crépi et dans la même teinte que le bâtiment principal, destiné à assurer la continuité du bâti sur la voie. Ce mur doit être enduit de la même couleur que le bâtiment principal, sur les deux faces. Il ne doit pas avoir une hauteur supérieure à **1,60 mètre**,

- soit par des haies végétales d'essences locales, doublées d'une grille ou d'un grillage, implanté(e) côté domaine public, dans la mesure où leur hauteur ne dépasse pas **1,60 mètre**,
- soit par un mur bahut obligatoirement crépi et dans la même couleur sur les deux faces que le bâtiment principal, d'une hauteur de 70 cm, surplombé d'une grille ou d'un grillage, implanté(e) côté domaine public, dans la mesure où la hauteur totale ne dépasse pas **1,60 mètre**.

Les panneaux rigides type claustra sont interdits.

Les clôtures sur limites séparatives, ne doivent pas avoir une hauteur supérieure à **2,00 mètres**.

À l'angle de deux routes, les problèmes de visibilité devront être pris en compte lors de l'édification des clôtures.

Toitures (à l'exception de celles des annexes préfabriqués dont la surface est inférieure ou égale à 20m²)

Les bacs aciers sont interdits hormis dans le cadre de constructions d'inspiration contemporaine.

Les toitures terrasses sont autorisées. Dans le cas d'une extension d'un bâtiment existant à la date d'entrée en vigueur du présent PLU, la surface en toitures terrasses ne doit pas dépasser 40% de la surface totale de la toiture après extension.

Il devra être employé de la tuile de « gironde » ou similaire, de couleur claire ou claire mélangée. Dans le cas de « brisis », il sera employé de l'ardoise ou similaire. Dans le cas de restauration de toiture existante réalisée en ardoise et autres matériaux, la restauration à l'identique est autorisée.

Les couleurs sombres (noir, anthracite, ...) et les couleurs vives sont interdites.

Les pignons rivaux seront traités en même temps que la construction projetée et avec le même soin.

Couleur des façades enduites

Le nuancier des teintes autorisées est le suivant :

RAL 1013 – RAL 1014 – RAL 1015

Éléments particuliers des façades

L'usage de la peinture posée directement sur façade est interdit.

L'usage du sablage microfilm est à privilégier.

Les poteaux et poutres bois en façade seront traités soit dans la couleur naturelle, soit dans la couleur des volets soit dans la couleur de la façade.

La couleur des vérandas devra être en harmonie avec la couleur des volets ou la couleur de la façade.

Seules les ouvertures ayant une hauteur supérieure à la largeur seront autorisées, sur les façades des voies ouvertes à la circulation motorisée.

Dans le cas d'adaptation, réfection ou extension de constructions existantes traditionnelles en pierre, les rythmes et proportions des ouvertures extérieures devront être respectées.

Volets

Les caissons des volets ne peuvent être saillants.

Les teintes de couleurs vives sont interdites.

Équipements techniques privés

L'implantation des équipements techniques privés (énergie renouvelable notamment) doit être le moins perceptible possible depuis l'espace public.

Locaux poubelles

Les locaux poubelles doivent être masqués par un muret du même crépi que la façade ou par une haie végétale.

ARTICLE UA 12 – STATIONNEMENT

12-1 Les places de stationnement, mises en œuvre dans des conditions normales de fonctionnement doivent être aménagées sur le terrain d'assiette du projet pour répondre aux besoins engendrés par la construction. Elles ne peuvent pas être positionnées sur les accès ou bandes d'accès.

12-2 Il est exigé pour les :

- **Constructions à usage d'habitation** : 2 places par logement créé.
- **Constructions à usage artisanal, de services, de commerces et d'activités complémentaires de l'habitation** : 1 place par tranche entamée de 25 m² de surface de plancher.
- **Constructions à usage d'hôtel et de restauration** : 1 place de stationnement par chambre et 1 place de stationnement pour 10 m² de salle de restaurant.

12-3 A ces places de stationnement s'ajoutent les aires pour la manœuvre et le stationnement des autocars et des véhicules de livraison.

12-4 A ces places de stationnement s'ajoutent les garages ou abris pour les deux roues.

12-5 Toutefois :

- En cas de travaux sur des bâtiments existants ayant pour effet un changement de destination, il doit être aménagé des places de stationnement en fonction de la nouvelle destination et selon les normes fixées.

ARTICLE UA 13 – ESPACES LIBRES ET PLANTATIONS, ESPACES BOISÉS CLASSÉS

13-1 Espaces libres

L'implantation des constructions doit respecter au mieux la végétation existante. La surface non bâtie devra faire l'objet de plantations (espaces verts et arbres).

Les nouvelles aires de stationnement (en extérieur) doivent être plantées ou les arbres existants conservés à raison d'au moins un arbre de demi tige ou grande tige pour 4 emplacements (cf. Liste des essences recommandées en annexe du rapport de présentation).

13-2 Les espaces boisés classés figurant au plan sont soumis aux dispositions de l'article L 113-1 du Code de l'Urbanisme.

Section 3 – Possibilités maximales d'occupation des sols

ARTICLE UA 14 – COEFFICIENT D'OCCUPATION DU SOL

14-1 Supprimé.

ARTICLE UA 15 – OBLIGATIONS IMPOSÉES AUX CONSTRUCTIONS, TRAVAUX, INSTALLATIONS ET AMÉNAGEMENTS, EN MATIÈRE DE PERFORMANCE ÉNERGÉTIQUES ET ENVIRONNEMENTALES

15-1 Non réglementé.

ARTICLE UA 16 – OBLIGATIONS IMPOSÉES AUX CONSTRUCTIONS, TRAVAUX, INSTALLATIONS ET AMÉNAGEMENTS, EN MATIÈRE D'INFRASTRUCTURES ET RÉSEAUX DE COMMUNICATION ÉLECTRONIQUE

16-1 Non réglementé.

ZONE UB

Toute démolition est soumise à la procédure préalable de permis de démolir sur l'ensemble de la zone UB.

Les dispositions du présent règlement de la zone UB dérogent à l'application de l'article R.123-10-1 du code de l'urbanisme : « *Dans le cas d'un lotissement ou dans celui de la construction, sur un même terrain, de plusieurs bâtiments dont le terrain d'assiette doit faire l'objet d'une division en propriété ou en jouissance, les règles édictées par le plan local d'urbanisme sont appréciées au regard de l'ensemble du projet, sauf si le règlement de ce plan s'y oppose* ».

En complément des dispositions applicables dans ce règlement, le lecteur et les pétitionnaires doivent être particulièrement attentifs aux précautions, notamment d'ordre constructif, en application des dispositions de l'article 68 de la loi ELAN : pour cela se reporter à compter du 1er janvier 2020, à la carte d'exposition au risque retrait et gonflement d'argile dans les annexes du dossier de Plan Local d'Urbanisme.

Section 1 – Nature de l'occupation et de l'utilisation du sol

ARTICLE UB 1 – OCCUPATION ET UTILISATIONS DU SOL INTERDITES

Sont interdites les occupations et utilisations du sol suivantes :

- a) Toutes les constructions et installations destinées :
 - à l'industrie,
 - à l'exploitation agricole ou forestière,
 - à usage d'entrepôt.
- b) L'extension des entrepôts existants.
- c) Les terrains de camping et les terrains de stationnement de caravanes.
- d) L'installation de caravane et/ou mobil-home.
- e) Les dépôts de véhicules hors d'usage.
- f) L'ouverture et l'exploitation de carrières ou de gravières.
- g) Les Parcs Résidentiels de Loisirs.
- h) Les Habitations Légères de Loisirs.
- i) Les éoliennes de plus de 12 mètres.

ARTICLE UB 2 – OCCUPATION ET UTILISATIONS DU SOL SOUMISES À DES CONDITIONS PARTICULIÈRES

Sont autorisées sous conditions les occupations et utilisations du sol suivantes :

- a) Les affouillements et les exhaussements du sol sont autorisés dès lors que leur hauteur absolue est inférieure ou égale à 1 mètre, exception faite pour l'édification de piscines et de toutes les installations techniques nécessaires à la gestion des eaux pluviales,
- b) La remise aux normes, sans extension, des entrepôts existants dans la zone UA à la date d'entrée en vigueur du présent PLU,
- c) Les activités artisanales dès lors que le demandeur prouve qu'il ne crée pas de nuisances olfactives ou sonores pour le voisinage, dans le respect des normes en vigueur, et que l'emprise au sol du bâtiment créé soit limitée à 80 m².

Pour l'ensemble de la zone : sur une même unité foncière ou issue de la division depuis moins de 10 ans d'une assiette foncière d'origine existante à l'approbation du PLU, toute opération de 4 logements ou plus ou portant le nombre de logements à 4 ou plus devra consacrer 70% minimum du nombre de logements total à la création de logements locatifs sociaux (arrondi à l'entier supérieur) au sens des 2°, 3°, 4° et 5° de l'article L 351-2 du Code de la construction et de l'habitation.

Section 2 – Conditions de l'occupation du sol

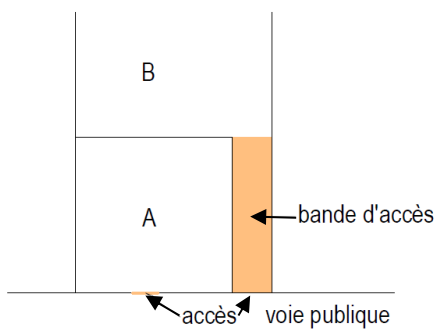
ARTICLE UB 3 – ACCÈS ET VOIRIE

Définition :

Constitue un accès pour l'application du Règlement du PLU, un passage non ouvert à la circulation publique permettant la liaison automobile entre un terrain et la voie ou l'emprise publique qui le dessert.

Constitue une bande accès pour l'application du Règlement du PLU, une bande permettant l'accès entre le domaine public et un ou des terrain(s) à bâtir situé(s) en retrait de l'espace public. **Elle a un statut privé.**

Illustration :



3.1. ACCÈS

Les constructions et installations autorisées, ainsi que les parcelles issues de division, doivent avoir accès à une voie publique ou privée, soit directement, soit par passage aménagé sur les fonds voisins, éventuellement obtenu dans les conditions fixées par l'article 682 du Code Civil.

Les nouveaux accès et bandes d'accès devront avoir :

- **une largeur d'emprise** d'au moins 4 m, ne comportant ni virage de rayon inférieur à 11 m, ni passage sous porche de hauteur inférieure à 3,50 m,
- **une longueur** maximale de 75 mètres,

et devront répondre aux caractéristiques permettant de satisfaire aux exigences de la sécurité, de la défense contre l'incendie et de la protection civile.

La création d'un accès sous forme de bande d'accès ou de servitude de passage n'est autorisée que pour desservir au maximum un logement. Elle devra avoir une longueur inférieure ou égale à **75 mètres**.

Pour les bandes d'accès existantes, de plus de 75 mètres de longueur, seules les extensions mesurées des constructions et installations existantes et les annexes sont autorisées.

À partir de 2 logements desservis, quel que soit la longueur de la bande d'accès, la desserte des terrains aura les caractéristiques d'une voie (voir paragraphe 3.2) publique ou privée.

Les garages et les portails seront placés et conçus de telle sorte que les manœuvres d'entrée et de sortie puissent se faire dans les meilleures conditions de visibilité et de sécurité.

Lorsque le terrain est riverain de plusieurs voies, les accès doivent s'effectuer à partir de la voie présentant le moindre risque pour la circulation générale.

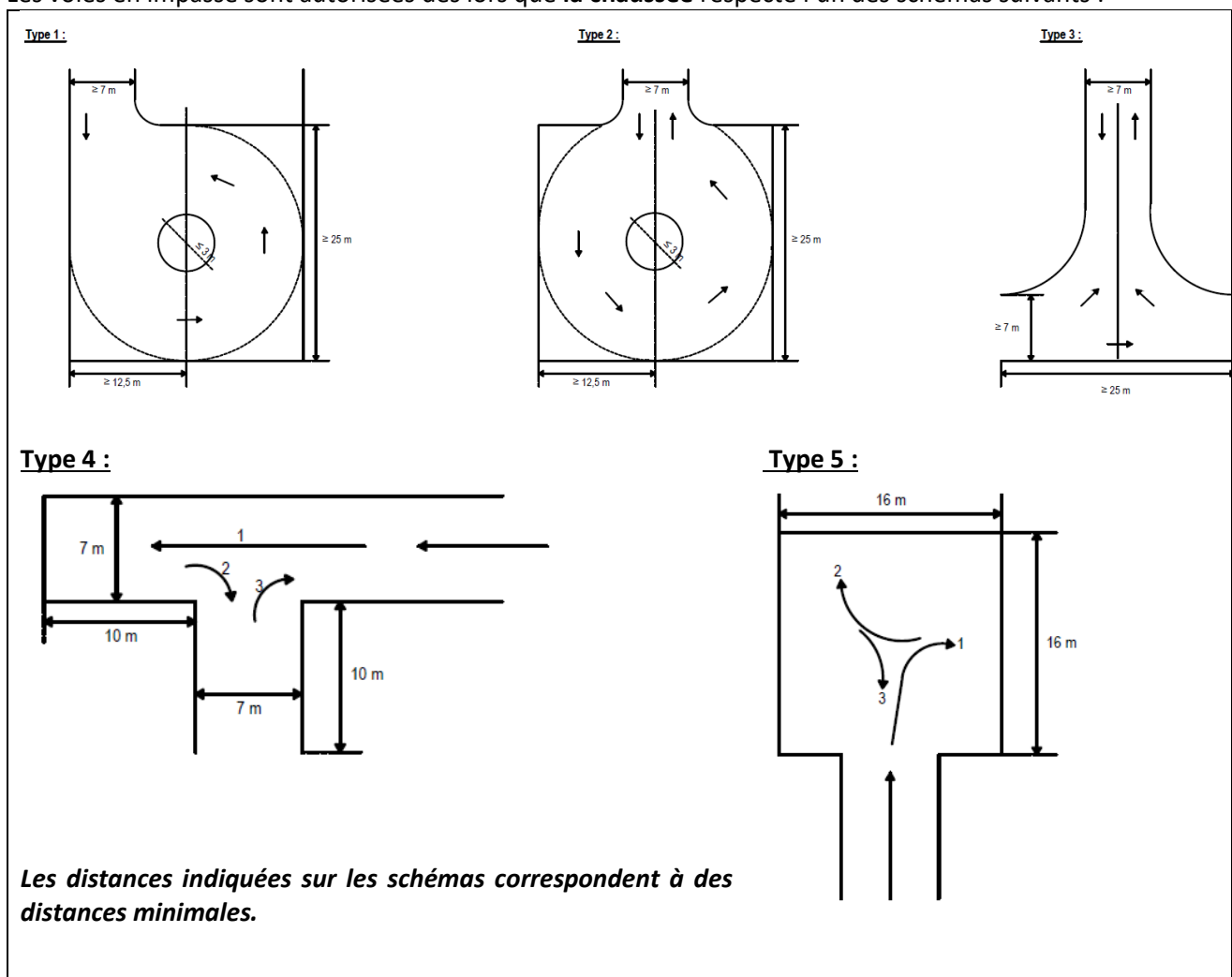
Si l'accès est muni d'un système de fermeture, celui-ci sera, situé en retrait d'au moins 3 m de l'alignement, sauf dans le cas d'un passage sous porche d'un bâtiment à l'alignement.

3.1. VOIRIE

La création de **voies publiques ou privées** est soumise aux conditions suivantes :

Largeur minimale de chaussée		Largeur minimale de plate-forme	
Double sens	Sens unique	Double sens	Sens unique
5 m	4 m	8 m	6 m

Les voies en impasse sont autorisées dès lors que **la chaussée** respecte l'un des schémas suivants :



3-3 L'ouverture d'une voie ou d'une bande d'accès peut être refusée lorsque son raccordement à la voirie existante peut constituer un danger pour la circulation.

ARTICLE UB 4 – DESSERTE PAR LES RÉSEAUX

4-1 EAU POTABLE

Toute construction ou installation qui requiert une desserte en eau potable doit être alimentée par branchement sur une conduite publique de distribution de caractéristiques suffisantes, située au droit du terrain d'assiette, et être équipée d'un dispositif anti-retour d'eau.

4-2 ASSAINISSEMENT

Le raccordement au réseau public d'assainissement sera de type séparatif (eaux usées et eaux pluviales).

■ **Eaux Usées**

Les eaux usées de toute nature (qui visent entre autres les eaux usées autres que domestiques qui sans être nécessairement des eaux de piscine relèvent également des dispositions de l'article L.1331.10 du Code de la Santé Publique) doivent être évacuées par des canalisations souterraines au réseau public d'assainissement situé au droit du terrain d'assiette, en respectant ses caractéristiques et dans des conditions conformes à la réglementation d'hygiène en vigueur.

En l'absence de réseau collectif d'assainissement, les eaux et matières usées doivent être dirigées par des canalisations souterraines sur des dispositifs de traitement autorisés et évacuées conformément aux exigences des textes en vigueur (Cf. annexes sanitaires : schéma général d'assainissement).

Les dispositions internes des constructions doivent permettre leur raccordement ultérieur au réseau d'assainissement, raccordement qui sera obligatoire dès réalisation de celui-ci.

Le traitement et l'élimination des effluents autres que domestiques doivent être conformes aux règlements spécifiques les concernant et adaptés à l'importance et à la nature de l'activité.

■ **Eaux pluviales**

Les constructeurs devront gérer leurs eaux pluviales sur le terrain d'assiette du projet sauf impossibilité technique prouvée par des études réalisées par un bureau d'études indépendant. Dans ce cas, un débit de fuite, vers le réseau d'eaux pluviales public ou le réseau hydrographique naturel, limité à 3 litres/seconde/hectare sera autorisé s'il existe un exutoire adapté.

En cas d'absence d'exutoire, les constructeurs devront prévoir les aménagements nécessaires pour infiltrer la totalité des eaux pluviales sur le terrain d'assiette du projet.

Dans le cas d'une utilisation domestique des eaux pluviales recueillies, ce réseau devra être physiquement séparé du réseau public d'adduction sans aucun retour possible sur le réseau public.

4-3 ELECTRICITÉ

Toute construction nouvelle qui requiert une desserte en électricité doit être alimentée dans des conditions répondant à ses besoins par branchement sur une ligne publique de distribution, située au droit du terrain d'assiette.

Le raccordement des constructions aux réseaux de téléphone, d'électricité et de télédistribution doit être réalisé en souterrain jusqu'à la limite du domaine public.

4-4 DÉCHETS MÉNAGERS

Les constructions individuelles doivent obligatoirement prévoir un emplacement spécifique ou incorporé au volume de la construction.

Les constructions à usage collectif doivent obligatoirement prévoir, après avis du syndicat gestionnaire des déchets, un local d'une superficie suffisante pour recevoir les divers conteneurs liés à la collecte des déchets ménagers, implanté conformément aux dispositions de l'article 6 ou incorporé au volume de la construction.

ARTICLE UB 5 – CARACTÉRISTIQUES DES TERRAINS

5-1 Si la configuration d'un terrain est de nature à compromettre l'aspect ou l'économie de la construction à y édifier ou la bonne utilisation des parcelles voisines, le permis de construire peut être refusé.

ARTICLE UB 6 – IMPLANTATION DES CONSTRUCTIONS PAR RAPPORT AUX VOIES ET EMPRISES PUBLIQUES

6-1 Les constructions doivent être édifiées :

- Soit à l'alignement des voies publiques ou privées existantes, à modifier ou à créer ;
- Soit en retrait de l'alignement des voies publiques ou privées existantes, à modifier ou à créer, jusqu'à une distance de 6 mètres maximum.

6-2 Toutefois et sous réserve que l'aménagement proposé ne compromette pas l'aspect de l'ensemble de la voie, une implantation avec un recul supérieur à 6 m peut être admise :

- pour s'aligner sur l'une des constructions voisines ; la limite d'implantation peut alors être celle de l'une des constructions voisines,
- dans le cas d'adaptation, réfection ou extension des constructions existantes, qui ne sont pas implantées selon les prescriptions du PLU, à la condition de ne pas aggraver la situation existante,
- pour les terrains desservis par une bande d'accès,
- pour les équipements collectifs d'infrastructure et de superstructure.

6-3 Les dispositions du présent article doivent s'entendre balcons compris dans la limite de 1,20 mètre de profondeur.

6-4 Ces dispositions ne s'appliquent pas en cas de reconstruction à l'identique d'un bâtiment après sinistre.

6-5 Les dispositions du présent article dérogent à l'application de l'article R.151-21 alinéa 3 du code de l'urbanisme.

ARTICLE UB 7 – IMPLANTATION DES CONSTRUCTIONS PAR RAPPORT AUX LIMITES SÉPARATIVES

7-1 Pour les parcelles dont la façade sur voie est inférieure à **15 m**, les constructions seront implantées en ordre continu ou semi-continu sur une profondeur maximum de 16 m par rapport à l'alignement.

7-2 Pour les parcelles dont la façade sur voie est supérieure à **15 m** ou desservies par une bande d'accès définie à l'article UB3, les constructions pourront être implantées en ordre discontinu. La distance comptée horizontalement de tout point d'un bâtiment au point le plus proche des limites séparatives doit être au moins

égale à la moitié de la différence d'altitude entre ces deux points, sans pouvoir être inférieure à 3 m, balcons compris.

7-3 En cas de retrait (ordre semi-continu) ou à l'extérieur de la bande des 16 m, la distance comptée horizontalement de tout point d'un bâtiment au point le plus proche des limites séparatives, doit être au moins égale à **4 m, balcons compris, exception faites des annexes.**

7-4 Les constructions doivent être implantées en retrait des limites de zones A ou N, en respectant un retrait minimal de **4 mètres.**

7-5 Le bord du bassin des piscines sera implanté avec un recul minimum de **3 mètres** par rapport aux limites séparatives.

7-6 Les autres annexes qui ne seront pas incorporées à la construction principale devront jouxter l'une au moins des limites séparatives.

7-7 Toutefois des implantations autres que celles définies ci-dessus peuvent être admises, dans le cas d'adaptation, réfection ou extension des constructions existantes, qui ne sont pas implantées selon les prescriptions du PLU, à condition de ne pas aggraver la situation existante.

7-8 Sauf indication contraire portée au plan, le recul par rapport aux berges des ruisseaux sera au minimum de **20 m.**

7-9 Les dispositions du présent article doivent s'entendre balcons compris.

7-10 Les dispositions du présent article ne sont pas applicables aux ouvrages techniques ni aux travaux exemptés de permis de construire nécessaires au fonctionnement des divers réseaux.

7-11 Les dispositions du présent article dérogent à l'application de l'article R.151-21 alinéa 3 du code de l'urbanisme.

ARTICLE UB 8 – IMPLANTATION DES CONSTRUCTIONS LES UNES PAR RAPPORT AUX AUTRES SUR UNE MÊME PROPRIÉTÉ

8-1 Non réglementé.

ARTICLE UB 9 – EMPRISE AU SOL

9-1 L'emprise au sol des constructions et installations à vocation d'activités artisanales est limitée à **200 m².**

9-2 Pour les autres constructions et installations, la surface maximale d'emprise au sol des constructions par rapport à la superficie constructible du terrain d'assiette ne peut excéder **40 %.**

9-2 Pour les constructions et installations existantes à la date d'entrée en vigueur du présent PLU, ne respectant pas les dispositions du 9-2 ci-dessus, seule la surélévation est autorisée et elle est limitée à **80%** de l'emprise au sol existante.

ARTICLE UB 10 – HAUTEUR DES CONSTRUCTIONS

Définition

Pour les constructions édifiées en premier rang le long des voies et emprises publiques, la hauteur se mesure de l'égout des couvertures en façades sur rue, au trottoir ; lorsque la voie est en pente, la hauteur est mesurée à la partie médiane de la façade dans le sens de la pente.

Dans les autres cas, la hauteur est la différence de niveau entre le sol naturel avant terrassement et l'égout du toit. Elle est mesurée à la partie médiane de la façade le long de laquelle la pente du terrain naturel est la plus accentuée.

10-1 La hauteur des constructions édifiées dans les conditions ci-dessus ne doit pas excéder **7 mètres et R+1**.

10-2 La hauteur des annexes (à l'exception des carports) est limitée à **2,50 m à l'égout du toit**.

10-3 La hauteur des carports est limitée à **3,00 m**.

10-4 Les équipements collectifs d'infrastructure et de superstructure, à l'exception des pylônes isolés de téléphonie mobile, ne sont pas soumis à cette règle de hauteur.

ARTICLE UB 11 – ASPECT EXTÉRIEUR

Toute construction ou installation doit respecter les principes et règles suivantes :

11-1 Principes

L'aspect esthétique des constructions nouvelles ainsi que les adjonctions ou modifications de constructions existantes doivent être étudiés de manière à assurer leur parfaite intégration dans le paysage urbain.

Les parties de constructions édifiées en superstructure, telles que cheminées, ventilations, réfrigérations, puits de jour, sorties de secours, etc. doivent s'intégrer dans la composition architecturale de la construction.

Les dispositions architecturales favorisant la production d'énergie renouvelable et l'économie des ressources naturelles sont acceptées.

L'aspect et les couleurs des matériaux de parement et des peintures extérieures doivent s'harmoniser entre elles et ne pas porter atteinte au caractère des sites ou paysages urbains.

11-2 Règles

1- Toute intervention, modification ou extension du bâti ancien visible depuis l'espace public respectera les caractéristiques de ce bâti, notamment en ce qui concerne :

- le volume des constructions principales et secondaires ou annexes, la forme, la pente et le type des toitures,
- les formes et la proportion des percements,
- les matériaux utilisés.

Ces dispositions ne font pas obstacle à la réalisation d'extension d'inspiration contemporaine dès lors qu'elle met en valeur la construction initiale.

Les parements et enduits sur les façades en Pierre de Gironde sont interdits.

2 - Les constructions nouvelles s'intégreront à l'ensemble urbain existant soit :

- en respectant les règles de composition, les proportions, la pente des toits comprise entre 30% et 37%, les matériaux (privilégier la pierre de Gironde) et les couleurs existantes,
- par la mise en œuvre de constructions d'inspiration contemporaine.

Par ailleurs, le seuil de la construction sera supérieur ou égale au niveau de l'axe de la voie.

3 - Dans tous les cas :

- l'utilisation de matériaux translucides en toiture pour les vérandas est autorisée,
- l'installation de systèmes domestiques solaires thermiques ou photovoltaïques ou de tout autre dispositif individuel de production d'énergie renouvelable ou la pose de toitures végétalisées ou retenant les eaux pluviales est autorisée.

Clôtures

Les clôtures édifiées à l'alignement des voies publiques ne doivent pas avoir une hauteur supérieure à **1,60 mètre**. Elles seront constituées :

- soit par des haies végétales d'essences locales, grilles, grillages ou tout autre dispositif à claire voie dans la mesure où leur hauteur ne dépasse pas **1,60 mètre**,
- soit par un mur bahut obligatoirement crépi et dans la même couleur que le bâtiment principal, d'une hauteur maximale de 70 cm, surplombé d'une grille, d'un grillage ou de tout autre dispositif à claire voie de couleur gris ou blanc dans la mesure où la hauteur totale ne dépasse pas **1,60 mètre**.

Les clôtures sur limites séparatives, ne doivent pas avoir une hauteur supérieure à **2,00 mètres**.

A l'angle de deux routes, les problèmes de visibilité devront être pris en compte lors de l'édification des clôtures.

Toitures (à l'exception de celles des annexes préfabriquées dont la surface est inférieure ou égale à 20m²)

Les bacs aciers sont interdits.

Les toitures terrasses sont autorisées

Il devra être employé de la tuile de « gironde » ou similaire, de couleur claire ou claire mélangée. Dans le cas de « brisis », il sera employé de l'ardoise ou similaire. Dans le cas de restauration de toiture existante réalisée en ardoise et autres matériaux, la restauration à l'identique est autorisée.

Les couleurs sombres et les couleurs vives sont interdites.

Les pignons riverains seront traités en même temps que la construction projetée et avec le même soin.

Couleur de l'ensemble des façades

Les enduits extérieurs devront avoir l'aspect et la couleur les plus proches possibles du ton pierre de Gironde ou des tons crème, beige et gris clair, bois naturel. Le blanc et les couleurs vives sont interdits.

Éléments particuliers de l'ensemble des façades

L'usage de la peinture posée directement sur façade est interdit.

L'usage du sablage microfilm est à privilégier.

Les poteaux et poutres bois en façade seront traités soit dans la couleur naturelle, soit dans la couleur des volets soit dans la couleur de la façade.

La couleur des vérandas devra être en harmonie avec la couleur des volets ou la couleur de la façade.

Seules les ouvertures ayant une hauteur supérieure à la largeur seront autorisées, sur les façades des voies ouvertes à la circulation motorisée.

Dans le cas d'adaptation, réfection ou extension de constructions existantes traditionnelles en pierre, les rythmes et proportions des ouvertures extérieures devront être respectées.

Volets

Les caissons extérieurs des volets sont interdits.

Les teintes de couleurs vives sont interdites.

Équipements techniques privés

L'implantation des équipements techniques privés (énergie renouvelable notamment) doit être le moins perceptible possible depuis l'espace public.

Locaux poubelles

Les locaux poubelles doivent être masqués par un muret du même crépi que la façade ou par une haie végétale.

ARTICLE UB 12 – STATIONNEMENT

12-1 Les places de stationnement, mises en œuvre dans des conditions normales de fonctionnement doivent être aménagées sur le terrain d'assiette du projet pour répondre aux besoins engendrés par la construction. Elles ne peuvent pas être positionnées sur les accès ou bandes d'accès.

12-2 Il est exigé pour les :

- **Constructions à usage d'habitation** : 2 places par logement créé.
- **Constructions à usage artisanal, de services, de commerces et d'activités complémentaires de l'habitation** : 1 place par tranche entamée de 25 m² de surface de plancher.
- **Constructions à usage d'hôtel et de restauration** : 1 place de stationnement par chambre et 1 place de stationnement pour 10 m² de salle de restaurant.

12-3 A ces places de stationnement s'ajoutent les aires pour la manœuvre et le stationnement des autocars et des véhicules de livraison.

12-4 A ces places de stationnement s'ajoutent les garages ou abris pour les deux roues.

12-5 Toutefois :

- En cas de travaux sur des bâtiments existants ayant pour effet un changement de destination, il doit être aménagé des places de stationnement en fonction de la nouvelle destination et selon les normes fixées.

ARTICLE UB 13 – ESPACES LIBRES ET PLANTATIONS, ESPACES BOISÉS CLASSÉS

13-1 Espaces libres

L'implantation des constructions doit respecter au mieux la végétation existante. La surface non bâtie devra faire l'objet de plantations (espaces verts et arbres).

Les nouvelles aires de stationnement (en extérieur) doivent être plantées ou les arbres existants conservés à raison d'au moins un arbre de demi tige ou grande tige pour 4 emplacements (cf. Liste des essences recommandées en annexe du rapport de présentation).

Les espaces libres résultant des retraits par rapport à l'alignement devront être traités en jardins d'agrément.

13-2 Pour les opérations d'ensemble à usage d'habitation, de services et d'activités complémentaires de l'habitation

- la demande d'autorisation devra comporter un relevé des plantations existantes, un plan d'aménagement et une note descriptive des espaces libres et plantations,
- tout lotissement ou ensemble d'habitations édifié sur un terrain d'assiette d'une superficie supérieure ou égale à 5000 m² devra comporter au moins 10 % d'espaces verts en pleine terre d'un seul tenant, communs à l'opération.

Section 3 – Possibilités maximales d'occupation des sols

ARTICLE UB 14 – COEFFICIENT D'OCCUPATION DU SOL

14-1 Supprimé.

ARTICLE UB 15 – OBLIGATIONS IMPOSÉES AUX CONSTRUCTIONS, TRAVAUX, INSTALLATIONS ET AMÉNAGEMENTS, EN MATIÈRE DE PERFORMANCE ÉNERGÉTIQUES ET ENVIRONNEMENTALES

15-1 Non réglementé.

ARTICLE UB 16 – OBLIGATIONS IMPOSÉES AUX CONSTRUCTIONS, TRAVAUX, INSTALLATIONS ET AMÉNAGEMENTS, EN MATIÈRE D'INFRASTRUCTURES ET RÉSEAUX DE COMMUNICATION ÉLECTRONIQUE

16-1 Non réglementé.

ZONE UC

Toute démolition est soumise à la procédure préalable de permis de démolir sur l'ensemble de la zone UC.

Les dispositions du présent règlement de la zone UC dérogent à l'application de l'article R.123-10-1 du code de l'urbanisme : « *Dans le cas d'un lotissement ou dans celui de la construction, sur un même terrain, de plusieurs bâtiments dont le terrain d'assiette doit faire l'objet d'une division en propriété ou en jouissance, les règles édictées par le plan local d'urbanisme sont appréciées au regard de l'ensemble du projet, sauf si le règlement de ce plan s'y oppose* ».

La zone UC est soumise aux dispositions de l'article L.111-6-1-2 du code de l'urbanisme qui définit des règles générales de division d'un immeuble existant à vocation d'habitation dans les zones délimitées au règlement graphique en application de l'article L.151-14 du code de l'urbanisme.

En complément des dispositions applicables dans ce règlement, le lecteur et les pétitionnaires doivent être particulièrement attentifs aux précautions, notamment d'ordre constructif, en application des dispositions de l'article 68 de la loi ELAN : pour cela se reporter à compter du 1er janvier 2020, à la carte d'exposition au risque retrait et gonflement d'argile dans les annexes du dossier de Plan Local d'Urbanisme.

Section 1 – Nature de l'occupation et de l'utilisation du sol

ARTICLE UC 1 – OCCUPATION ET UTILISATIONS DU SOL INTERDITES

Sont interdites les occupations et utilisations du sol suivantes :

- a) Toutes les constructions et installations destinées :
 - à l'industrie,
 - à l'exploitation agricole ou forestière,
 - à usage d'entrepôt.
- b) L'extension des entrepôts existants.
- c) Les terrains de camping et les terrains de stationnement de caravanes.
- d) L'installation de caravane et/ou mobil-home.
- e) Les dépôts de véhicules hors d'usage.
- f) L'ouverture et l'exploitation de carrières ou de gravières.
- g) Les Parcs Résidentiels de Loisirs.
- h) Les Habitations Légères de Loisirs.
- i) Les éoliennes de plus de 12 mètres.

ARTICLE UC 2 – OCCUPATION ET UTILISATIONS DU SOL SOUMISES À DES CONDITIONS PARTICULIÈRES

Sont autorisées sous conditions les occupations et utilisations du sol suivantes :

- a) Dans les secteurs délimités au document graphique du règlement en application de l'article L.151-14 du code de l'urbanisme, la création de plusieurs locaux à usage d'habitation dans un immeuble existant est soumise aux règles suivantes :
 - au minimum une proportion de 40% de logements de taille minimale correspondant à un T3, avec une surface de 65 m² de surface de plancher minimum,

- au minimum une proportion de 40% de logements de taille minimale correspondant à un T4, avec une surface de 80 m² de surface de plancher minimum.
- b) Les affouillements et les exhaussements du sol sont autorisés dès lors que leur hauteur absolue est inférieure ou égale à 1 mètre, exception faite pour l'édification de piscines et de toutes les installations techniques nécessaires à la gestion des eaux pluviales,
- c) La remise aux normes, sans extension, des entrepôts existants dans la zone UC à la date d'entrée en vigueur du présent PLU,
- d) Les activités artisanales dès lors que le demandeur prouve qu'il ne crée pas de nuisances olfactives ou sonores pour le voisinage, dans le respect des normes en vigueur, et que l'emprise au sol du bâtiment créé soit limitée à 200 m².

Pour l'ensemble de la zone : sur une même unité foncière ou issue de la division depuis moins de 10 ans d'une assiette foncière d'origine existante à l'approbation du PLU, toute opération de 4 logements ou plus ou portant le nombre de logements à 4 ou plus devra consacrer 70% minimum du nombre de logements total à la création de logements locatifs sociaux (arrondi à l'entier supérieur) au sens des 2°, 3°, 4° et 5° de l'article L 351-2 du Code de la construction et de l'habitation.

Section 2 – Conditions de l'occupation du sol

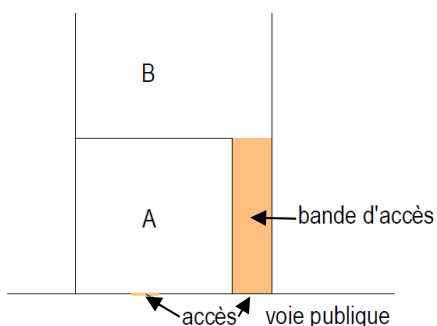
ARTICLE UC 3 – ACCÈS ET VOIRIE

Définition :

Constitue un accès pour l'application du Règlement du PLU, un passage non ouvert à la circulation publique permettant la liaison automobile entre un terrain et la voie ou l'emprise publique qui le dessert.

Constitue une bande accès pour l'application du Règlement du PLU, une bande permettant l'accès entre le domaine public et un ou des terrain(s) à bâtir situé(s) en retrait de l'espace public. **Elle a un statut privé.**

Illustration :



3.1. ACCÈS

Les constructions et installations autorisées, ainsi que les parcelles issues de division, doivent avoir accès à une voie publique ou privée, soit directement, soit par passage aménagé sur les fonds voisins, éventuellement obtenu dans les conditions fixées par l'article 682 du Code Civil.

Les nouveaux accès et bandes d'accès devront avoir :

- **une largeur d'emprise** d'au moins 4 m, ne comportant ni virage de rayon inférieur à 11 m, ni passage sous porche de hauteur inférieure à 3,50 m,

- **une longueur** maximale de 50 mètres, et devront répondre aux caractéristiques permettant de satisfaire aux exigences de la sécurité, de la défense contre l'incendie et de la protection civile.

La création d'un accès sous forme de bande d'accès ou de servitude de passage n'est autorisée que pour desservir au maximum un logement. Elle devra avoir une longueur inférieure ou égale à **75 mètres**.

Pour les bandes d'accès existantes, de plus de 50 mètres de longueur, seules les extensions mesurées des constructions et installations existantes et les annexes sont autorisées.

À partir de 2 logements desservis, quel que soit la longueur de la bande d'accès, la desserte des terrains aura les caractéristiques d'une voie (voir paragraphe 3.2) publique ou privée.

Les garages et les portails seront placés et conçus de telle sorte que les manœuvres d'entrée et de sortie puissent se faire dans les meilleures conditions de visibilité et de sécurité.

Lorsque le terrain est riverain de plusieurs voies, les accès doivent s'effectuer à partir de la voie présentant le moindre risque pour la circulation générale.

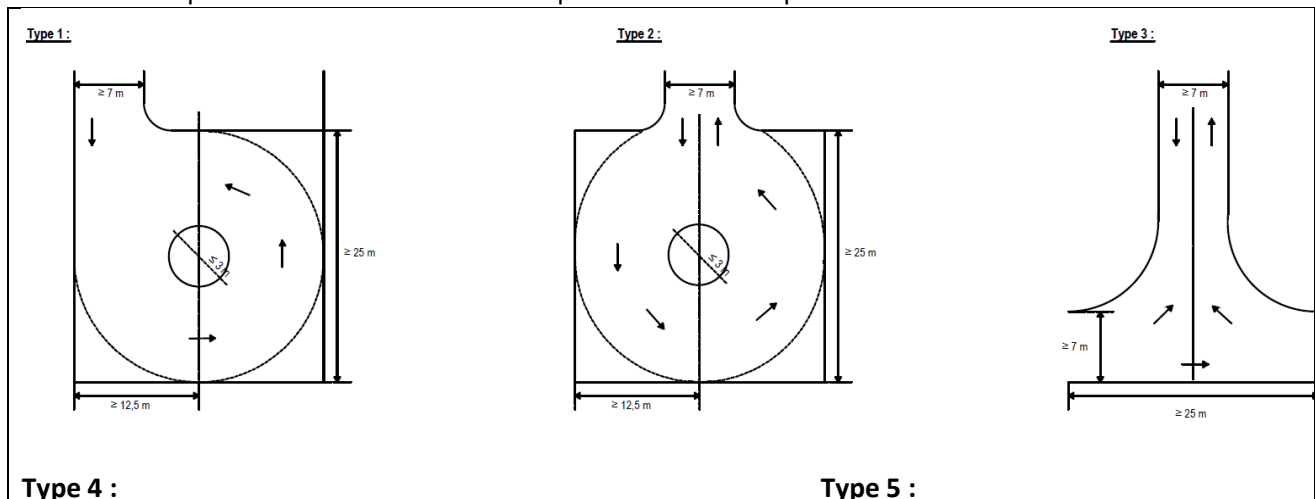
Si l'accès est muni d'un système de fermeture, celui-ci sera, situé en retrait d'au moins 3 m de l'alignement, sauf dans le cas d'un passage sous porche d'un bâtiment à l'alignement.

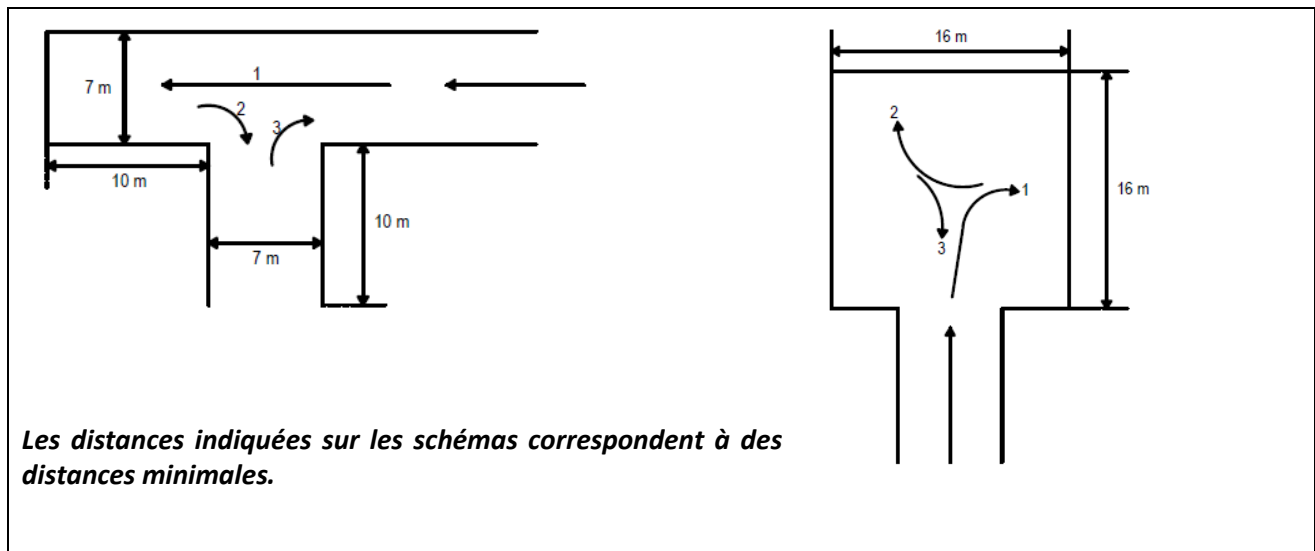
3.1. VOIRIE

La création de **voies publiques ou privées** est soumise aux conditions suivantes :

Largeur minimale de chaussée		Largeur minimale de plate-forme	
Double sens	Sens unique	Double sens	Sens unique
5 m	4 m	8 m	6 m

Les voies en impasse sont autorisées dès lors que **la chaussée** respecte l'un des schémas suivants :





3-3 L'ouverture d'une voie ou d'une bande d'accès peut être refusée lorsque son raccordement à la voirie existante peut constituer un danger pour la circulation.

ARTICLE UC 4 – DESSERTE PAR LES RÉSEAUX

4-1 EAU POTABLE

Toute construction ou installation qui requiert une desserte en eau potable doit être alimentée par branchement sur une conduite publique de distribution de caractéristiques suffisantes, située au droit du terrain d'assiette, et être équipée d'un dispositif anti-retour d'eau.

4-2 ASSAINISSEMENT

Le raccordement au réseau public d'assainissement sera de type séparatif (eaux usées et eaux pluviales).

■ Eaux Usées

Les eaux usées de toute nature (qui visent entre autres les eaux usées autres que domestiques qui sans être nécessairement des eaux de piscine relèvent également des dispositions de l'article L.1331.10 du Code de la Santé Publique) doivent être évacuées par des canalisations souterraines au réseau public d'assainissement situé au droit du terrain d'assiette, en respectant ses caractéristiques et dans des conditions conformes à la réglementation d'hygiène en vigueur.

En l'absence de réseau collectif d'assainissement, les eaux et matières usées doivent être dirigées par des canalisations souterraines sur des dispositifs de traitement autorisés et évacuées conformément aux exigences des textes en vigueur (Cf. annexes sanitaires : schéma général d'assainissement).

Les dispositions internes des constructions doivent permettre leur raccordement ultérieur au réseau d'assainissement, raccordement qui sera obligatoire dès réalisation de celui-ci.

Le traitement et l'élimination des effluents autres que domestiques doivent être conformes aux règlements spécifiques les concernant et adaptés à l'importance et à la nature de l'activité.

Au titre du code de la santé, il est rappelé que l'évacuation des eaux usées autres que domestiques dans le réseau public d'assainissement est subordonnée à l'accord du maître d'ouvrage qui pourra éventuellement demander un prétraitement.

■ Eaux pluviales

Les constructeurs devront gérer leurs eaux pluviales sur le terrain d'assiette du projet sauf impossibilité technique prouvée par des études réalisées par un bureau d'études indépendant. Dans ce cas, un débit de fuite, vers le réseau d'eaux pluviales public ou le réseau hydrographique naturel, limité à 3 litres/seconde/hectare sera autorisé s'il existe un exutoire adapté.

En cas d'absence d'exutoire, les constructeurs devront prévoir les aménagements nécessaires pour infiltrer la totalité des eaux pluviales sur le terrain d'assiette du projet.

Dans le cas d'une utilisation domestique des eaux pluviales recueillies, ce réseau devra être physiquement séparé du réseau public d'adduction sans aucun retour possible sur le réseau public.

4-3 ELECTRICITÉ

Toute construction nouvelle qui requiert une desserte en électricité doit être alimentée dans des conditions répondant à ses besoins par branchement sur une ligne publique de distribution, située au droit du terrain d'assiette.

Le raccordement des constructions aux réseaux de téléphone, d'électricité et de télédistribution doit être réalisé en souterrain jusqu'à la limite du domaine public.

4-4 DÉCHETS MÉNAGERS

Les constructions individuelles doivent obligatoirement prévoir un emplacement spécifique ou incorporé au volume de la construction.

Les constructions à usage collectif doivent obligatoirement prévoir, après avis du syndicat gestionnaire des déchets, un local d'une superficie suffisante pour recevoir les divers conteneurs liés à la collecte des déchets ménagers, implanté conformément aux dispositions de l'article 6 ou incorporé au volume de la construction.

ARTICLE UC 5 – CARACTÉRISTIQUES DES TERRAINS

5-1 Si la configuration d'un terrain est de nature à compromettre l'aspect ou l'économie de la construction à y édifier ou la bonne utilisation des parcelles voisines, le permis de construire peut être refusé.

ARTICLE UC 6 – IMPLANTATION DES CONSTRUCTIONS PAR RAPPORT AUX VOIES ET EMPRISES PUBLIQUES

6-1 Recul par rapport aux routes départementales en agglomération et par rapport à toutes les autres voies et emprises publiques en et hors agglomération :

Les constructions doivent être édifiées en retrait de l'alignement **des voies publiques existantes**, à modifier ou à créer avec un recul de **8 m minimum**.

6-3 Toutefois et sous réserve que l'aménagement proposé ne compromette pas l'aspect de l'ensemble de la voie, une implantation **inférieure à 8 m** peut être admise :

- dans le cas d'adaptation, réfection ou extension mesurée des constructions existantes, qui ne sont pas implantées selon les prescriptions du PLU, à la condition de ne pas aggraver la situation existante,
- pour les services et équipements collectifs nécessaires au bon fonctionnement des services publics.

6-4 Les dispositions du présent article doivent s'entendre balcons compris.

6-5 Ces dispositions ne s'appliquent pas en cas de reconstruction à l'identique d'un bâtiment après sinistre.

6-6 *Les dispositions du présent article dérogent à l'application de l'article R.151-21 alinéa 3 du code de l'urbanisme.*

ARTICLE UC 7 – IMPLANTATION DES CONSTRUCTIONS PAR RAPPORT AUX LIMITES SÉPARATIVES

7-1 **Les constructions doivent être implantées en ordre discontinu** : les constructions seront édifiées en retrait des limites séparatives en respectant un retrait minimal de **4 mètres**.

7-2 **Les constructions doivent être implantées** en retrait des limites de zones A ou N, en respectant un retrait minimal de **4 mètres**.

7-3 Le bord du bassin des piscines sera implanté avec un recul minimum de **3 mètres** par rapport aux limites séparatives.

7-4 Si les autres annexes aux constructions principales n'y sont pas accolées, elles devront jouxter l'une au moins des limites séparatives, ou respecter **un recul minimum de 3 m** sur au moins l'une d'entre elles.

7-5 Toutefois des implantations autres que celles définies ci-dessus peuvent être admises dans le cas d'adaptation, réfection ou extension des constructions existantes, qui ne sont pas implantées selon les prescriptions du PLU, à condition de ne pas aggraver la situation existante.

7-6 Sauf indication contraire portée au plan, le recul par rapport aux berges des ruisseaux sera au minimum de **20 m**.

7-7 Les dispositions du présent article doivent s'entendre balcons compris.

7-8 Les dispositions du présent article ne sont pas applicables aux ouvrages techniques ni aux travaux exemptés de permis de construire nécessaires au fonctionnement des divers réseaux.

7-9 *Les dispositions du présent article dérogent à l'application de l'article R.151-21 alinéa 3 du code de l'urbanisme.*

ARTICLE UC 8 – IMPLANTATION DES CONSTRUCTIONS LES UNES PAR RAPPORT AUX AUTRES SUR UNE MÊME PROPRIÉTÉ

8-1 La distance minimale entre deux constructions non contiguës à usage d'habitation implantées sur une même unité foncière est de **4 m**, à l'exception des carports.

ARTICLE UC 9 – EMPRISE AU SOL

9-1 L'emprise au sol est limitée à **20%** du terrain d'assiette du projet.

9-2 L'emprise au sol de l'ensemble des annexes (hormis les piscines) ne doit pas dépasser **50 m²**.

9-3 L'emprise au sol des constructions et installations à vocation d'activités artisanales est limitée à **200 m²**.

ARTICLE UC 10 – HAUTEUR DES CONSTRUCTIONS

Définition

Pour les constructions édifiées en premier rang le long des voies et emprises publiques, la hauteur se mesure de l'égout des couvertures en façades sur rue, au trottoir ; lorsque la voie est en pente, la hauteur est mesurée à la partie médiane de la façade dans le sens de la pente.

Dans les autres cas, la hauteur est la différence de niveau entre le sol naturel avant terrassement et l'égout du toit. Elle est mesurée à la partie médiane de la façade le long de laquelle la pente du terrain naturel est la plus accentuée.

10-1 La hauteur des constructions édifiées dans les conditions ci-dessus ne doit pas excéder **7 mètres et R+1**.

10-2 La hauteur des annexes (à l'exception des carports) est limitée à **2,50 m à l'égout du toit**.

10-3 La hauteur des carports est limitée à **3,00 m**.

10-4 Les équipements collectifs d'infrastructure et de superstructure, à l'exception des pylônes isolés de téléphonie mobile, ne sont pas soumis à cette règle de hauteur.

ARTICLE UC 11 – ASPECT EXTÉRIEUR

Toute construction ou installation doit respecter les principes et règles suivantes :

11-1 Principes

L'aspect esthétique des constructions nouvelles ainsi que les adjonctions ou modifications de constructions existantes doivent être étudiés de manière à assurer leur parfaite intégration dans le paysage urbain.

Les parties de constructions édifiées en superstructure, telles que cheminées, ventilations, réfrigérations, puits de jour, sorties de secours, etc. doivent s'intégrer dans la composition architecturale de la construction.

Les dispositions architecturales favorisant la production d'énergie renouvelable et l'économie des ressources naturelles sont acceptées.

L'aspect et les couleurs des matériaux de parement et des peintures extérieures doivent s'harmoniser entre elles et ne pas porter atteinte au caractère des sites ou paysages urbains.

11-2 Règles

1- Toute intervention, modification ou extension du bâti ancien visible depuis l'espace public respectera les caractéristiques de ce bâti, notamment en ce qui concerne :

- le volume des constructions principales et secondaires ou annexes, la forme, la pente et le type des toitures,
- les formes et la proportion des percements,

- les matériaux utilisés.

Ces dispositions ne font pas obstacle à la réalisation d'extension d'inspiration contemporaine dès lors qu'elle met en valeur la construction initiale.

2 - Les constructions nouvelles s'intégreront à l'ensemble urbain existant soit :

- en respectant les règles de composition, les proportions, la pente des toits comprise entre 30% et 37%, les matériaux et les couleurs existantes,
- par la mise en œuvre de constructions d'inspiration contemporaine.

3 - Dans tous les cas :

- l'utilisation de matériaux translucides en toiture pour les vérandas est autorisée,
- l'installation de systèmes domestiques solaires thermiques ou photovoltaïques ou de tout autre dispositif individuel de production d'énergie renouvelable ou la pose de toitures végétalisées ou retenant les eaux pluviales est autorisée.

Clôtures

Les clôtures édifiées à l'alignement des voies publiques ne doivent pas avoir une hauteur supérieure à **1,60 mètre**. Elles seront constituées :

- soit par des haies végétales d'essences locales, grilles, grillages ou tout autre dispositif à claire voie dans la mesure où leur hauteur ne dépasse pas **1,60 mètre**,
- soit par un mur bahut obligatoirement crépi et dans la même couleur que le bâtiment principal, d'une hauteur maximale de 70 cm, surplombé d'une grille, d'un grillage ou de tout autre dispositif à claire voie de couleur gris ou blanc dans la mesure où la hauteur totale ne dépasse pas **1,60 mètre**.

Les clôtures sur limites séparatives, ne doivent pas avoir une hauteur supérieure à **2,00 mètres**.

À l'angle de deux routes, les problèmes de visibilité devront être pris en compte lors de l'édification des clôtures.

Toitures (à l'exception de celles des annexes préfabriquées dont la surface est inférieure ou égale à 20m²)

Les bacs aciers sont interdits.

Les toitures terrasses sont autorisées

Il devra être employé de la tuile de « gironde » ou similaire, de couleur claire ou claire mélangée. Dans le cas de « brisis », il sera employé de l'ardoise ou similaire.

Les couleurs sombres et les couleurs vives sont interdites.

Les pignons riverains seront traités en même temps que la construction projetée et avec le même soin.

Couleur des façades

Les enduits extérieurs devront avoir l'aspect et la couleur les plus proches possibles du ton pierre de Gironde ou des tons crème, beige et gris clair, bois naturel. Le blanc et les couleurs vives sont interdits.

Éléments particuliers des façades

L'usage de la peinture posée directement sur façade est interdit.

L'usage du sablage microfilm est à privilégier.

Les poteaux et poutres bois en façade seront traités soit dans la couleur naturelle, soit dans la couleur des volets soit dans la couleur de la façade.

La couleur des vérandas devra être en harmonie avec la couleur des volets ou la couleur de la façade.

Seules les ouvertures ayant une hauteur supérieure à la largeur seront autorisées, sur les façades des voies ouvertes à la circulation motorisée.

Dans le cas d'adaptation, réfection ou extension de constructions existantes traditionnelles en pierre, les rythmes et proportions des ouvertures extérieures devront être respectées.

Volets

Les caissons extérieurs des volets sont interdits.

Les teintes de couleurs vives sont interdites.

Équipements techniques privés

L'implantation des équipements techniques privés (énergie renouvelable notamment) doit être le moins perceptible possible depuis l'espace public.

Locaux poubelles

Les locaux poubelles doivent être masqués par un muret du même crépi que la façade ou par une haie végétale.

ARTICLE UC 12 – STATIONNEMENT

12-1 Les places de stationnement, mises en œuvre dans des conditions normales de fonctionnement doivent être aménagées sur le terrain d'assiette du projet pour répondre aux besoins engendrés par la construction. Elles ne peuvent pas être positionnées sur les accès ou bandes d'accès.

12-2 Il est exigé pour les :

- **Constructions à usage d'habitation** : 2 places par logement créé.
- **Constructions à usage artisanal, de services, de commerces et d'activités complémentaires de l'habitation** : 1 place par tranche entamée de 25 m² de surface de plancher.
- **Constructions à usage d'hôtel et de restauration** : 1 place de stationnement par chambre et 1 place de stationnement pour 10 m² de salle de restaurant.

12-3 A ces places de stationnement s'ajoutent les aires pour la manœuvre et le stationnement des autocars et des véhicules de livraison.

12-4 A ces places de stationnement s'ajoutent les garages ou abris pour les deux roues.

12-5 Toutefois :

- En cas de travaux sur des bâtiments existants ayant pour effet un changement de destination, il doit être aménagé des places de stationnement en fonction de la nouvelle destination et selon les normes fixées.

ARTICLE UC 13 – ESPACES LIBRES ET PLANTATIONS, ESPACES BOISÉS CLASSÉS**13-1 Espaces libres**

L'implantation des constructions doit respecter au mieux la végétation existante. La surface non bâtie devra faire l'objet de plantations (espaces verts et arbres).

Les nouvelles aires de stationnement (en extérieur) doivent être plantées ou les arbres existants conservés à raison d'au moins un arbre de demi tige ou grande tige pour 4 emplacements (cf. Liste des essences recommandées en annexe du rapport de présentation).

Les espaces libres résultant des retraits par rapport à l'alignement devront être traités en jardins d'agrément.

13-2 Pour les opérations d'ensemble à usage d'habitation, de services et d'activités complémentaires de l'habitation

- la demande d'autorisation devra comporter un relevé des plantations existantes, un plan d'aménagement et une note descriptive des espaces libres et plantations,
- tout lotissement ou ensemble d'habitations édifié sur un terrain d'assiette d'une superficie supérieure ou égale à 5000 m² devra comporter au moins 10 % d'espaces verts en pleine terre d'un seul tenant, communs à l'opération.

Section 3 – Possibilités maximales d'occupation des sols**ARTICLE UC 14 – COEFFICIENT D'OCCUPATION DU SOL**

14-1 Supprimé.

ARTICLE UC 15 – OBLIGATIONS IMPOSÉES AUX CONSTRUCTIONS, TRAVAUX, INSTALLATIONS ET AMÉNAGEMENTS, EN MATIÈRE DE PERFORMANCE ÉNERGÉTIQUES ET ENVIRONNEMENTALES

15-1 Non réglementé.

ARTICLE UC 16 – OBLIGATIONS IMPOSÉES AUX CONSTRUCTIONS, TRAVAUX, INSTALLATIONS ET AMÉNAGEMENTS, EN MATIÈRE D'INFRASTRUCTURES ET RÉSEAUX DE COMMUNICATION ÉLECTRONIQUE

16-1 Non réglementé.

ZONE UD

Toute démolition est soumise à la procédure préalable de permis de démolir sur l'ensemble de la zone UD.

Les dispositions du présent règlement de la zone UD dérogent à l'application de l'article R.123-10-1 du code de l'urbanisme : « *Dans le cas d'un lotissement ou dans celui de la construction, sur un même terrain, de plusieurs bâtiments dont le terrain d'assiette doit faire l'objet d'une division en propriété ou en jouissance, les règles édictées par le plan local d'urbanisme sont appréciées au regard de l'ensemble du projet, sauf si le règlement de ce plan s'y oppose* ».

La zone UD est soumise aux dispositions de l'article L.111-6-1-2 du code de l'urbanisme qui définit des règles générales de division d'un immeuble existant à vocation d'habitation dans les zones délimitées au règlement graphique en application de l'article L.151-14 du code de l'urbanisme.

En complément des dispositions applicables dans ce règlement, le lecteur et les pétitionnaires doivent être particulièrement attentifs aux précautions, notamment d'ordre constructif, en application des dispositions de l'article 68 de la loi ELAN : pour cela se reporter à compter du 1er janvier 2020, à la carte d'exposition au risque retrait et gonflement d'argile dans les annexes du dossier de Plan Local d'Urbanisme.

Section 1 – Nature de l'occupation et de l'utilisation du sol

ARTICLE UD 1 – OCCUPATION ET UTILISATIONS DU SOL INTERDITES

Sont interdites les occupations et utilisations du sol suivantes :

- a) Toutes les constructions et installations destinées :
 - à l'industrie,
 - à l'exploitation agricole ou forestière,
 - à usage d'entrepôt.
- b) L'extension des entrepôts existants.
- c) Les terrains de camping et les terrains de stationnement de caravanes.
- d) L'installation de caravane et/ou mobil-home.
- e) Les dépôts de véhicules hors d'usage.
- f) L'ouverture et l'exploitation de carrières ou de gravières.
- g) Les Parcs Résidentiels de Loisirs.
- h) Les Habitations Légères de Loisirs.
- i) Les éoliennes de plus de 12 mètres.

ARTICLE UD 2 – OCCUPATION ET UTILISATIONS DU SOL SOUMISES À DES CONDITIONS PARTICULIÈRES

Sont autorisées sous conditions les occupations et utilisations du sol suivantes :

- a) Dans les secteurs délimités au document graphique du règlement en application de l'article L.151-14 du code de l'urbanisme, la création de plusieurs locaux à usage d'habitation dans un immeuble existant est soumise aux règles suivantes :
 - au minimum une proportion de 40% de logements de taille minimale correspondant à un T3, avec une surface de 65 m² de surface de plancher minimum,

- au minimum une proportion de 40% de logements de taille minimale correspondant à un T4, avec une surface de 80 m² de surface de plancher minimum.
- b) Les affouillements et les exhaussements du sol sont autorisés dès lors que leur hauteur absolue est inférieure ou égale à 1 mètre, exception faite pour l'édification de piscines et de toutes les installations techniques nécessaires à la gestion des eaux pluviales,
- c) La remise aux normes, sans extension, des entrepôts existants dans la zone UC à la date d'entrée en vigueur du présent PLU,
- d) Les activités artisanales dès lors que le demandeur prouve qu'il ne crée pas de nuisances olfactives ou sonores pour le voisinage, dans le respect des normes en vigueur, et que l'emprise au sol du bâtiment créé soit limitée à 200 m².
- e) Les constructions et installations nécessaires aux services publics ou d'intérêt collectif sont autorisées dans l'ensemble de la zone, sous-secteurs compris et que les travaux de maintenance ou de modification de ces ouvrages sont donc également autorisés pour des exigences fonctionnelle et/ou techniques.

Pour l'ensemble de la zone : sur une même unité foncière ou issue de la division depuis moins de 10 ans d'une assiette foncière d'origine existante à l'approbation du PLU, toute opération de 4 logements ou plus ou portant le nombre de logements à 4 ou plus devra consacrer 35% minimum du nombre de logements total à la création de logements locatifs sociaux (arrondi à l'entier supérieur) au sens des 2°, 3°, 4° et 5° de l'article L 351-2 du Code de la construction et de l'habitation.

De plus, en secteur inondable sont seules autorisées les occupations et utilisations du sol conformes avec le règlement du PPRI (joint en pièce 6_Annexes du présent dossier de PLU).

Section 2 – Conditions de l'occupation du sol

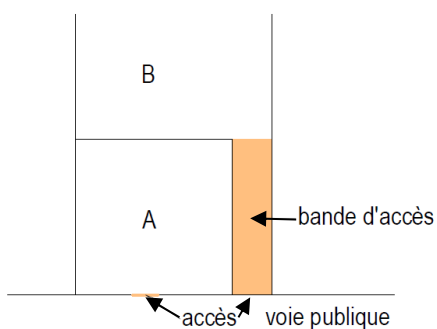
ARTICLE UD 3 – ACCÈS ET VOIRIE

Définition :

Constitue un accès pour l'application du Règlement du PLU, un passage non ouvert à la circulation publique permettant la liaison automobile entre un terrain et la voie ou l'emprise publique qui le dessert.

Constitue une bande accès pour l'application du Règlement du PLU, une bande permettant l'accès entre le domaine public et un ou des terrain(s) à bâtir situé(s) en retrait de l'espace public. **Elle a un statut privé.**

Illustration :



3.1. ACCÈS

Les constructions et installations autorisées doivent avoir accès à une voie publique ou privée, soit directement, soit par passage aménagé sur les fonds voisins, éventuellement obtenu dans les conditions fixées par l'article 682 du Code Civil.

Les nouveaux accès devront avoir **une largeur d'emprise** d'au moins 4 m et devront répondre aux caractéristiques permettant de satisfaire aux exigences de la sécurité, de la défense contre l'incendie et de la protection civile.

Les nouvelles bandes d'accès (ou servitude de passage pour construire) sont interdites.

Les dispositions admises si la bande d'accès ou servitude de passage est existante et justifiée à la date d'approbation du PLU sont :

- 1- les constructions nouvelles dont l'assiette foncière est desservie par une bande d'accès ou une servitude de passage existante de plus de 30 m de long sont interdites,
- 2- les constructions nouvelles dont l'assiette foncière est desservie par une bande d'accès ou une servitude de passage existante de moins de 30 m :
 - dans le cas d'un terrain existant, bâti, desservi par une bande d'accès ou une servitude de passage inférieure à la largeur minimale autorisée, et/ou de longueur inférieure à 30 mètres, existante à la date d'approbation du PLU, les constructions existantes peuvent faire l'objet d'une extension n'excédant pas 30% de la surface de plancher existante à la date d'approbation du PLU,
 - dans le cas d'un terrain existant, non bâti, desservi par une bande d'accès ou une servitude de passage inférieure à la largeur minimale autorisée, et/ou de longueur inférieure à 30 mètres, existante à la date d'approbation du PLU, les constructions nouvelles sont autorisées sous réserve que cet accès ou servitude de passage ne desserve pas plus d'un terrain existant bâti et sous réserve de satisfaire aux autres dispositions mentionnés au présent règlement.

Les garages et les portails seront placés et conçus de telle sorte que les manœuvres d'entrée et de sortie puissent se faire dans les meilleures conditions de visibilité et de sécurité.

Lorsque le terrain est riverain de plusieurs voies, les accès doivent s'effectuer à partir de la voie présentant le moindre risque pour la circulation générale.

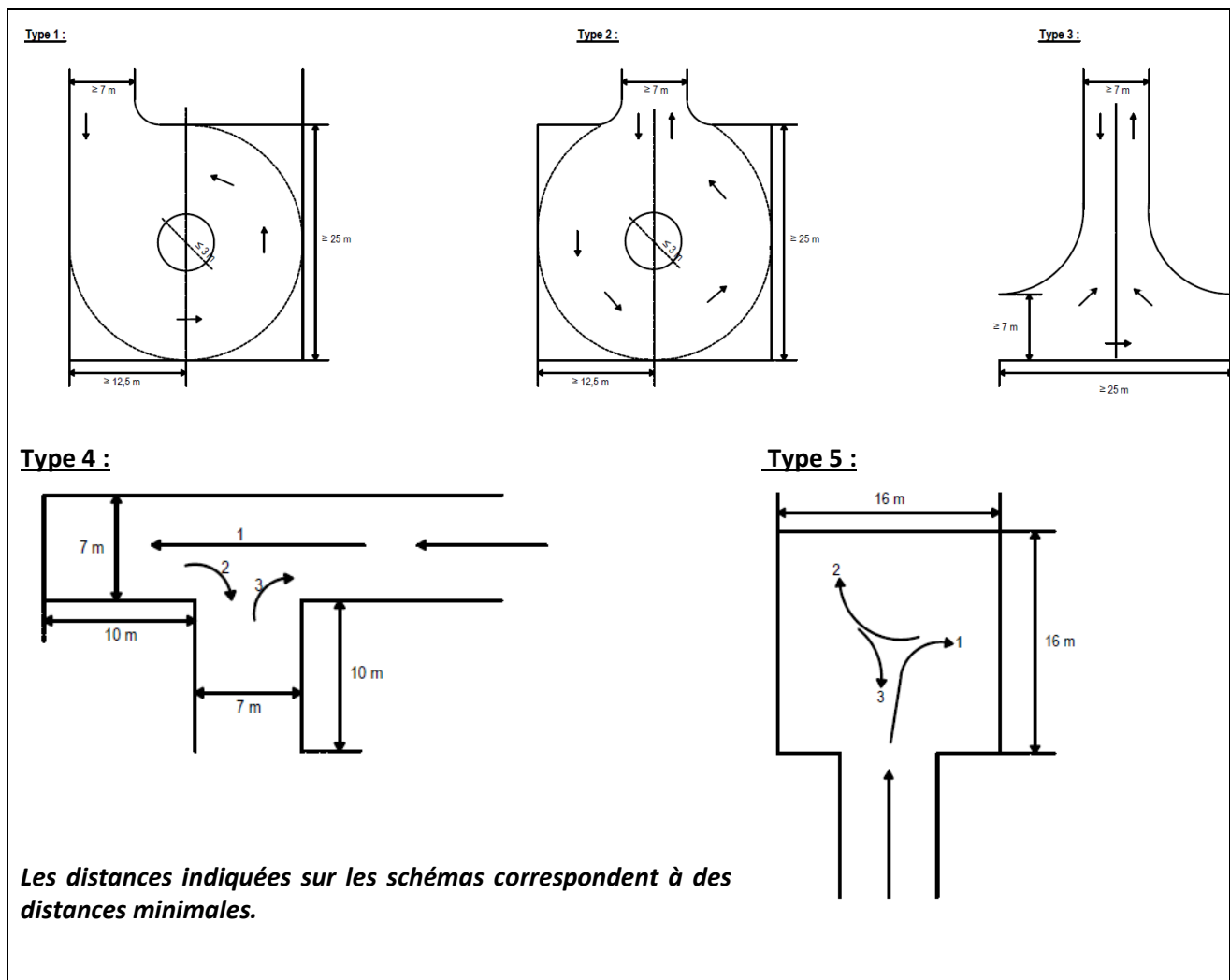
Si l'accès est muni d'un système de fermeture, celui-ci sera, situé en retrait d'au moins 3 m de l'alignement, sauf dans le cas d'un passage sous porche d'un bâtiment à l'alignement.

3.2. VOIRIE

La création de **voies publiques ou privées** est soumise aux conditions suivantes :

Largeur minimale de chaussée		Largeur minimale de plate-forme	
Double sens	Sens unique	Double sens	Sens unique
5 m	4 m	8 m	6 m

Les voies en impasse sont autorisées dès lors que **la chaussée** respecte l'un des schémas suivants :



3-3 L'ouverture d'une voie ou d'une bande d'accès peut être refusée lorsque son raccordement à la voirie existante peut constituer un danger pour la circulation.

ARTICLE UD 4 – DESSERTE PAR LES RÉSEAUX

4-1 EAU POTABLE

Toute construction ou installation qui requiert une desserte en eau potable doit être alimentée par branchement sur une conduite publique de distribution de caractéristiques suffisantes, située au droit du terrain d'assiette, et être équipée d'un dispositif anti-retour d'eau.

4-2 ASSAINISSEMENT

Le raccordement au réseau public d'assainissement sera de type séparatif (eaux usées et eaux pluviales).

■ Eaux Usées

Les eaux usées de toute nature (qui visent entre autres les eaux usées autres que domestiques qui sans être nécessairement des eaux de piscine relèvent également des dispositions de l'article L.1331.10 du Code de la Santé Publique) doivent être évacuées par des canalisations souterraines au réseau public d'assainissement situé au droit du terrain d'assiette, en respectant ses caractéristiques et dans des conditions conformes à la réglementation d'hygiène en vigueur.

En l'absence de réseau collectif d'assainissement, les eaux et matières usées doivent être dirigées par des canalisations souterraines sur des dispositifs de traitement autorisés et évacuées conformément aux exigences des textes en vigueur (Cf. annexes sanitaires : schéma général d'assainissement).

Les dispositions internes des constructions doivent permettre leur raccordement ultérieur au réseau d'assainissement, raccordement qui sera obligatoire dès réalisation de celui-ci.

Le traitement et l'élimination des effluents autres que domestiques doivent être conformes aux règlements spécifiques les concernant et adaptés à l'importance et à la nature de l'activité.

Au titre du code de la santé, il est rappelé que l'évacuation des eaux usées autres que domestiques dans le réseau public d'assainissement est subordonnée à l'accord du maître d'ouvrage qui pourra éventuellement demander un prétraitement.

■ Eaux pluviales

Les constructeurs devront gérer leurs eaux pluviales sur le terrain d'assiette du projet sauf impossibilité technique prouvée par des études réalisées par un bureau d'études indépendant. Dans ce cas, un débit de fuite, vers le réseau d'eaux pluviales public ou le réseau hydrographique naturel, limité à 3 litres/seconde/hectare sera autorisé s'il existe un exutoire adapté.

En cas d'absence d'exutoire, les constructeurs devront prévoir les aménagements nécessaires pour infiltrer la totalité des eaux pluviales sur le terrain d'assiette du projet.

Dans le cas d'une utilisation domestique des eaux pluviales recueillies, ce réseau devra être physiquement séparé du réseau public d'adduction sans aucun retour possible sur le réseau public.

4-3 ELECTRICITÉ

Toute construction nouvelle qui requiert une desserte en électricité doit être alimentée dans des conditions répondant à ses besoins par branchement sur une ligne publique de distribution, située au droit du terrain d'assiette.

Le raccordement des constructions aux réseaux de téléphone, d'électricité et de télédistribution doit être réalisé en souterrain jusqu'à la limite du domaine public.

4-4 DÉCHETS MÉNAGERS

Les constructions individuelles doivent obligatoirement prévoir un emplacement spécifique ou incorporé au volume de la construction.

Les constructions à usage collectif doivent obligatoirement prévoir, après avis du syndicat gestionnaire des déchets, un local d'une superficie suffisante pour recevoir les divers conteneurs liés à la collecte des déchets ménagers, implanté conformément aux dispositions de l'article 6 ou incorporé au volume de la construction.

ARTICLE UD 5 – CARACTÉRISTIQUES DES TERRAINS

5-1 Si la configuration d'un terrain est de nature à compromettre l'aspect ou l'économie de la construction à y édifier ou la bonne utilisation des parcelles voisines, le permis de construire peut être refusé.

ARTICLE UD 6 – IMPLANTATION DES CONSTRUCTIONS PAR RAPPORT AUX VOIES ET EMPRISES PUBLIQUES

6-1 Recul par rapport aux routes départementales en agglomération et par rapport à toutes les autres voies et emprises publiques en et hors agglomération :

Les constructions doivent être édifiées en retrait de l'alignement **des voies publiques existantes**, à modifier ou à créer avec un recul de **15 m minimum**.

6-2 Toutefois et sous réserve que l'aménagement proposé ne compromette pas l'aspect de l'ensemble de la voie, une implantation **inférieure à 15 m** peut être admise :

- dans le cas d'adaptation, réfection ou extension mesurée des constructions existantes, qui ne sont pas implantées selon les prescriptions du PLU, à la condition de ne pas aggraver la situation existante,
- pour respecter les arbres existants,
- pour les services et équipements collectifs nécessaires au bon fonctionnement des services publics.

6-3 Les dispositions du présent article doivent s'entendre balcons compris.

6-4 Ces dispositions ne s'appliquent pas en cas de reconstruction à l'identique d'un bâtiment après sinistre.

6-5 *Les dispositions du présent article dérogent à l'application de l'article R.151-21 alinéa 3 du code de l'urbanisme.*

ARTICLE UD 7 – IMPLANTATION DES CONSTRUCTIONS PAR RAPPORT AUX LIMITES SÉPARATIVES

7-1 Les constructions doivent être implantées en ordre discontinu : les constructions seront édifiées en retrait des limites séparatives en respectant un retrait minimal de **4 mètres**.

7-2 Les constructions doivent être implantées en retrait des limites de zones A ou N, en respectant un retrait minimal de **4 mètres**.

7-3 Le bord du bassin des piscines sera implanté avec un recul minimum de **4 mètres** par rapport aux limites séparatives.

7-4 Si les autres annexes aux constructions principales n'y sont pas accolées, elles devront jouxter l'une au moins des limites séparatives, ou respecter **un recul minimum de 4 mètres** sur au moins l'une d'entre elles.

7-5 Toutefois des implantations autres que celles définies ci-dessus peuvent être admises dans le cas d'adaptation, réfection ou extension des constructions existantes, qui ne sont pas implantées selon les prescriptions du PLU, à condition de ne pas aggraver la situation existante.

7-6 Sauf indication contraire portée au plan, le recul par rapport aux berges des ruisseaux sera au minimum de **20 m**.

7-7 Les dispositions du présent article doivent s'entendre balcons compris.

7-8 Les dispositions du présent article ne sont pas applicables aux ouvrages techniques ni aux travaux exemptés de permis de construire nécessaires au fonctionnement des divers réseaux.

7-9 *Les dispositions du présent article dérogent à l'application de l'article R.151-21 alinéa 3 du code de l'urbanisme.*

ARTICLE UD 8 – IMPLANTATION DES CONSTRUCTIONS LES UNES PAR RAPPORT AUX AUTRES SUR UNE MÊME PROPRIÉTÉ

8-1 La distance minimale entre deux constructions non contiguës à usage d'habitation implantées sur une même unité foncière est de **4 m**, à l'exception des carports.

ARTICLE UD 9 – EMPRISE AU SOL

9-1 L'emprise au sol est limitée à **15%** du terrain d'assiette du projet.

9-2 L'emprise au sol de l'ensemble des annexes (hormis les piscines) ne doit pas dépasser **50 m²**.

9-3 L'emprise au sol des constructions et installations à vocation d'activités artisanales est limitée à **200 m²**.

ARTICLE UD 10 – HAUTEUR DES CONSTRUCTIONS

Définition

Pour les constructions édifiées en premier rang le long des voies et emprises publiques, la hauteur se mesure de l'égout des couvertures en façades sur rue, au trottoir ; lorsque la voie est en pente, la hauteur est mesurée à la partie médiane de la façade dans le sens de la pente.

Dans les autres cas, la hauteur est la différence de niveau entre le sol naturel avant terrassement et l'égout du toit. Elle est mesurée à la partie médiane de la façade le long de laquelle la pente du terrain naturel est la plus accentuée.

10-1 La hauteur des constructions édifiées dans les conditions ci-dessus ne doit pas excéder **7 mètres et R+1**.

10-2 La hauteur des annexes (à l'exception des carports) est limitée à **2,50 m à l'égout du toit**.

10-3 La hauteur des carports est limitée à **3,00 m**.

10-4 Les équipements collectifs d'infrastructure et de superstructure, à l'exception des pylônes isolés de téléphonie mobile, ne sont pas soumis à cette règle de hauteur.

ARTICLE UD 11 – ASPECT EXTÉRIEUR

Toute construction ou installation doit respecter les principes et règles suivantes :

11-1 Principes

L'aspect esthétique des constructions nouvelles ainsi que les adjonctions ou modifications de constructions existantes doivent être étudiés de manière à assurer leur parfaite intégration dans le paysage urbain.

Les parties de constructions édifiées en superstructure, telles que cheminées, ventilations, réfrigérations, puits de jour, sorties de secours, etc. doivent s'intégrer dans la composition architecturale de la construction.

Les dispositions architecturales favorisant la production d'énergie renouvelable et l'économie des ressources naturelles sont acceptées.

L'aspect et les couleurs des matériaux de parement et des peintures extérieures doivent s'harmoniser entre elles et ne pas porter atteinte au caractère des sites ou paysages urbains.

11-2 Règles

1- Toute intervention, modification ou extension du bâti ancien visible depuis l'espace public respectera les caractéristiques de ce bâti, notamment en ce qui concerne :

- le volume des constructions principales et secondaires ou annexes, la forme, la pente et le type des toitures,
- les formes et la proportion des percements,
- les matériaux utilisés.

Ces dispositions ne font pas obstacle à la réalisation d'extension d'inspiration contemporaine dès lors qu'elle met en valeur la construction initiale.

2 - Les constructions nouvelles s'intégreront à l'ensemble urbain existant soit :

- en respectant les règles de composition, les proportions, la pente des toits comprise entre 30% et 37%, les matériaux et les couleurs existantes,
- par la mise en œuvre de constructions d'inspiration contemporaine.

3 - Dans tous les cas :

- l'utilisation de matériaux translucides en toiture pour les vérandas est autorisée,
- l'installation de systèmes domestiques solaires thermiques ou photovoltaïques ou de tout autre dispositif individuel de production d'énergie renouvelable ou la pose de toitures végétalisées ou retenant les eaux pluviales est autorisée.

Clôtures

Les clôtures édifiées à l'alignement des voies publiques ne doivent pas avoir une hauteur supérieure à **1,60 mètre**. Elles seront constituées :

- soit par des haies végétales d'essences locales, grilles, grillages ou tout autre dispositif à claire voie dans la mesure où leur hauteur ne dépasse pas **1,60 mètre**,
- soit par un mur bahut obligatoirement crépi et dans la même couleur que le bâtiment principal, d'une hauteur maximale de 70 cm, surplombé d'une grille, d'un grillage ou de tout autre dispositif à claire voie de couleur gris ou blanc dans la mesure où la hauteur totale ne dépasse pas **1,60 mètre**.

Les clôtures sur limites séparatives, ne doivent pas avoir une hauteur supérieure à **2,00 mètres**.

À l'angle de deux routes, les problèmes de visibilité devront être pris en compte lors de l'édification des clôtures.

Toitures (à l'exception de celles des annexes préfabriquées dont la surface est inférieure ou égale à 20m²)

Les bacs aciers sont interdits.

Les toitures terrasses sont autorisées

Il devra être employé de la tuile de « gironde » ou similaire, de couleur claire ou claire mélangée. Dans le cas de « brisis », il sera employé de l'ardoise ou similaire.

Les couleurs sombres et les couleurs vives sont interdites.

Les pignons riverains seront traités en même temps que la construction projetée et avec le même soin.

Couleur des façades

Les enduits extérieurs devront avoir l'aspect et la couleur les plus proches possibles du ton pierre de Gironde ou des tons crème, beige et gris clair, bois naturel. Le blanc et les couleurs vives sont interdits.

Éléments particuliers des façades

L'usage de la peinture posée directement sur façade est interdit.

L'usage du sablage microfilm est à privilégier.

Les poteaux et poutres bois en façade seront traités soit dans la couleur naturelle, soit dans la couleur des volets soit dans la couleur de la façade.

La couleur des vérandas devra être en harmonie avec la couleur des volets ou la couleur de la façade.

Seules les ouvertures ayant une hauteur supérieure à la largeur seront autorisées, sur les façades des voies ouvertes à la circulation motorisée.

Dans le cas d'adaptation, réfection ou extension de constructions existantes traditionnelles en pierre, les rythmes et proportions des ouvertures extérieures devront être respectées.

Volets

Les caissons extérieurs des volets sont interdits.

Les teintes de couleurs vives sont interdites.

Équipements techniques privés

L'implantation des équipements techniques privés (énergie renouvelable notamment) doit être le moins perceptible possible depuis l'espace public.

Locaux poubelles

Les locaux poubelles doivent être masqués par un muret du même crépi que la façade ou par une haie végétale.

ARTICLE UD 12 – STATIONNEMENT

12-1 Les places de stationnement, mises en œuvre dans des conditions normales de fonctionnement doivent être aménagées sur le terrain d'assiette du projet pour répondre aux besoins engendrés par la construction. Elles ne peuvent pas être positionnées sur les accès ou bandes d'accès.

12-2 Il est exigé pour les :

- **Constructions à usage d'habitation** : 2 places par logement créé.
- **Constructions à usage artisanal, de services, de commerces et d'activités complémentaires de l'habitation** : 1 place par tranche entamée de 25 m² de surface de plancher.

- **Constructions à usage d'hôtel et de restauration** : 1 place de stationnement par chambre et 1 place de stationnement pour 10 m² de salle de restaurant.

12-3 A ces places de stationnement s'ajoutent les aires pour la manœuvre et le stationnement des autocars et des véhicules de livraison.

12-4 A ces places de stationnement s'ajoutent les garages ou abris pour les deux roues.

12-5 Toutefois :

- En cas de travaux sur des bâtiments existants ayant pour effet un changement de destination, il doit être aménagé des places de stationnement en fonction de la nouvelle destination et selon les normes fixées.

ARTICLE UD 13 – ESPACES LIBRES ET PLANTATIONS, ESPACES BOISÉS CLASSÉS

13-1 Les espaces boisés classés figurant au plan sont soumis aux dispositions de l'article L 113-1 du Code de l'Urbanisme.

13-2 Espaces libres

L'implantation des constructions doit respecter au mieux la végétation existante. La surface non bâtie devra faire l'objet de plantations (espaces verts et arbres).

Les nouvelles aires de stationnement (en extérieur) doivent être plantées ou les arbres existants conservés à raison d'au moins un arbre de demi tige ou grande tige pour 4 emplacements (cf. Liste des essences recommandées en annexe du rapport de présentation).

Les espaces libres résultant des retraits par rapport à l'alignement devront être traités en jardins d'agrément.

13-3 Pour les opérations d'ensemble à usage d'habitation, de services et d'activités complémentaires de l'habitation

- la demande d'autorisation devra comporter un relevé des plantations existantes, un plan d'aménagement et une note descriptive des espaces libres et plantations,
- tout lotissement ou ensemble d'habitations édifié sur un terrain d'assiette d'une superficie supérieure ou égale à 5000 m² devra comporter au moins 15 % d'espaces verts en pleine terre d'un seul tenant, communs à l'opération.

Section 3 – Possibilités maximales d'occupation des sols

ARTICLE UD 14 – COEFFICIENT D'OCCUPATION DU SOL

14-1 Supprimé.

ARTICLE UD 15 – OBLIGATIONS IMPOSÉES AUX CONSTRUCTIONS, TRAVAUX, INSTALLATIONS ET AMÉNAGEMENTS, EN MATIÈRE DE PERFORMANCE ÉNERGÉTIQUES ET ENVIRONNEMENTALES

15-1 Non réglementé.

ARTICLE UD 16 – OBLIGATIONS IMPOSÉES AUX CONSTRUCTIONS, TRAVAUX, INSTALLATIONS ET AMÉNAGEMENTS, EN MATIÈRE D'INFRASTRUCTURES ET RÉSEAUX DE COMMUNICATION ÉLECTRONIQUE

16-1 Non réglementé.

ZONE UE

Toute démolition est soumise à la procédure préalable de permis de démolir sur l'ensemble de la zone UE.

Le secteur UEg est à vocation d'équipements techniques strictement liés à l'activité golfique.

En complément des dispositions applicables dans ce règlement, le lecteur et les pétitionnaires doivent être particulièrement attentifs aux précautions, notamment d'ordre constructif, en application des dispositions de l'article 68 de la loi ELAN : pour cela se reporter à compter du 1er janvier 2020, à la carte d'exposition au risque retrait et gonflement d'argile dans les annexes du dossier de Plan Local d'Urbanisme.

Section 1 – Nature de l'occupation et de l'utilisation du sol

ARTICLE UE 1 – OCCUPATION ET UTILISATIONS DU SOL INTERDITES

Toute occupation ou utilisation du sol non soumise à des conditions particulières conformément à l'article UE2 est interdite.

ARTICLE UE 2 – OCCUPATION ET UTILISATIONS DU SOL SOUMISES À DES CONDITIONS PARTICULIÈRES

Les occupations et utilisations des sols désignés ci-après, à condition qu'elles soient liées à un service public ou d'intérêt collectif, sont admises :

- a) Les constructions à usage d'équipement collectif (public ou privé),
- b) Les constructions nécessaires aux services publics ou d'intérêt collectif,
- c) La reconstruction des bâtiments dans leur volume initial, en cas de destruction accidentelle et sous réserve que leur implantation ne constitue pas une gêne notamment pour la circulation,
- d) Les affouillements et exhaussements du sol liés et nécessaires aux fouilles archéologiques,
- e) Les affouillements et exhaussements de sol, dans la mesure où ils sont nécessaires à des constructions ou à des aménagements autorisés dans la zone,
- f) Les clôtures rendues nécessaires par les constructions et installations autorisées dans la zone.

En outre, en secteur UEg, seules les occupations et utilisations des sols à vocation d'équipements techniques strictement liés à l'activité golfique sont autorisées.

De plus, en secteur inondable sont seules autorisées les occupations et utilisations des sols conformes avec le règlement du PPRI (joint en pièce 6_Annexes du présent dossier de PLU).

Section 2 – Conditions de l'occupation du sol

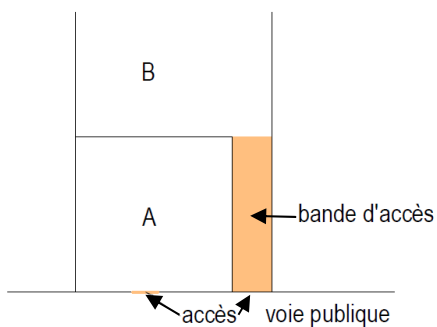
ARTICLE UE 3 – ACCÈS ET VOIRIE

Définition :

Constitue un accès pour l'application du Règlement du PLU, un passage non ouvert à la circulation publique permettant la liaison automobile entre un terrain et la voie ou l'emprise publique qui le dessert.

Constitue une bande accès pour l'application du Règlement du PLU, une bande permettant l'accès entre le domaine public et un ou des terrain(s) à bâtir situé(s) en retrait de l'espace public. **Elle a un statut privé.**

Illustration :



3.1. ACCÈS

Les constructions et installations autorisées doivent avoir accès à une voie publique ou privée, soit directement, soit par passage aménagé sur les fonds voisins, éventuellement obtenu dans les conditions fixées par l'article 682 du Code Civil.

Les accès doivent présenter des caractéristiques permettant de satisfaire aux exigences de la sécurité, de la défense contre l'incendie et de la protection civile (accès d'au moins 4 m de largeur ne comportant ni virage de rayon inférieur à 11 m, ni passage sous porche de hauteur inférieure à 3,50 m).

Les garages et les portails seront placés et conçus de telle sorte que les manœuvres d'entrée et de sortie puissent se faire dans les meilleures conditions de visibilité et de sécurité.

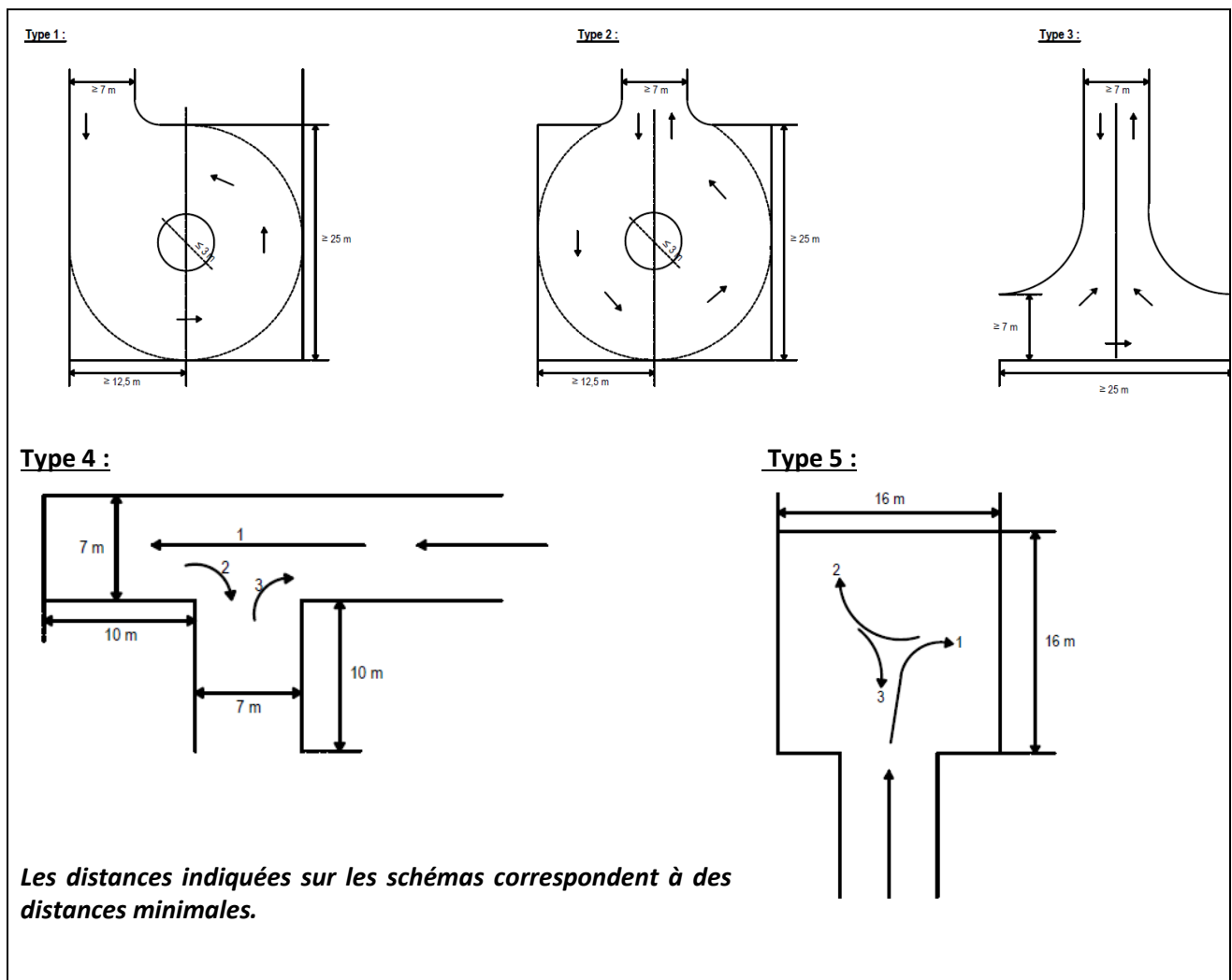
Lorsque le terrain est riverain de plusieurs voies, les accès doivent s'effectuer à partir de la voie présentant le moindre risque pour la circulation générale.

Si l'accès est muni d'un système de fermeture, celui-ci sera, situé en retrait d'au moins 3 m de l'alignement, sauf dans le cas d'un passage sous porche d'un bâtiment à l'alignement.

3.2. VOIRIE

Les voies publiques ou privées doivent desservir les terrains dans des conditions répondant à l'importance ou à la destination des constructions qui y sont édifiées. Les caractéristiques de ces voies doivent notamment permettre la circulation et l'utilisation des engins de lutte contre l'incendie.

Les voies en impasse sont autorisées dès lors que **la chaussée** respecte l'un des schémas suivants :



3-3 L'ouverture d'une voie ou d'une bande d'accès peut être refusée lorsque son raccordement à la voirie existante peut constituer un danger pour la circulation.

ARTICLE UE 4 – DESSERTE PAR LES RÉSEAUX

4-1 EAU POTABLE

Toute construction ou installation qui requiert une desserte en eau potable doit être alimentée par branchement sur une conduite publique de distribution de caractéristiques suffisantes, située au droit du terrain d'assiette, et être équipée d'un dispositif anti-retour d'eau.

4-2 ASSAINISSEMENT

Le raccordement au réseau public d'assainissement sera de type séparatif (eaux usées et eaux pluviales).

■ Eaux Usées

Les eaux usées de toute nature (qui visent entre autres les eaux usées autres que domestiques qui sans être nécessairement des eaux de piscine relèvent également des dispositions de l'article L.1331.10 du Code de la Santé Publique) doivent être évacuées par des canalisations souterraines au réseau public d'assainissement situé au droit du terrain d'assiette, en respectant ses caractéristiques et dans des conditions conformes à la réglementation d'hygiène en vigueur.

En l'absence de réseau collectif d'assainissement, les eaux et matières usées doivent être dirigées par des canalisations souterraines sur des dispositifs de traitement autorisés et évacuées conformément aux exigences des textes en vigueur (Cf. annexes sanitaires : schéma général d'assainissement).

Les dispositions internes des constructions doivent permettre leur raccordement ultérieur au réseau d'assainissement, raccordement qui sera obligatoire dès réalisation de celui-ci.

Le traitement et l'élimination des effluents autres que domestiques doivent être conformes aux règlements spécifiques les concernant et adaptés à l'importance et à la nature de l'activité.

■ Eaux pluviales

Les constructeurs devront gérer leurs eaux pluviales sur le terrain d'assiette du projet sauf impossibilité technique prouvée par des études réalisées par un bureau d'études indépendant. Dans ce cas, un débit de fuite, vers le réseau d'eaux pluviales public ou le réseau hydrographique naturel, limité à 3 litres/seconde/hectare sera autorisé s'il existe un exutoire adapté.

En cas d'absence d'exutoire, les constructeurs devront prévoir les aménagements nécessaires pour infiltrer la totalité des eaux pluviales sur le terrain d'assiette du projet.

Dans le cas d'une utilisation domestique des eaux pluviales recueillies, ce réseau devra être physiquement séparé du réseau public d'adduction sans aucun retour possible sur le réseau public.

4-3 ELECTRICITÉ

Toute construction nouvelle qui requiert une desserte en électricité doit être alimentée dans des conditions répondant à ses besoins par branchement sur une ligne publique de distribution, située au droit du terrain d'assiette.

Le raccordement des constructions aux réseaux de téléphone, d'électricité et de télédistribution doit être réalisé en souterrain jusqu'à la limite du domaine public.

4-4 DÉCHETS MÉNAGERS

Les constructions doivent obligatoirement prévoir un local d'une superficie suffisante pour recevoir les divers conteneurs liés à la collecte des déchets ménagers, implanté conformément aux dispositions de l'article 6 ou incorporé au volume de la construction.

ARTICLE UE 5 – CARACTÉRISTIQUES DES TERRAINS

5-1 Si la configuration d'un terrain est de nature à compromettre l'aspect ou l'économie de la construction à y édifier ou la bonne utilisation des parcelles voisines, le permis de construire peut être refusé.

ARTICLE UE 6 – IMPLANTATION DES CONSTRUCTIONS PAR RAPPORT AUX VOIES ET EMPRISES PUBLIQUES

6-1 Recul par rapport aux routes départementales en agglomération et par rapport à toutes les autres voies et emprises publiques en et hors agglomération :

Les constructions doivent être édifiées soit à l'alignement soit avec un retrait minimum de **3 m** par rapport à l'alignement des voies publiques ou privées existantes, à modifier ou à créer.

6-2 Toutefois et sous réserve que l'aménagement proposé ne compromette pas l'aspect de l'ensemble de la voie, une implantation avec un recul inférieur à 3 m peut être admise :

- pour s'aligner sur l'une des constructions voisines ; la limite d'implantation peut alors être celle de l'une des constructions voisines,
- dans le cas d'adaptation, réfection ou extension des constructions mesurées existantes, qui ne sont pas implantées selon les prescriptions du PLU, à la condition de ne pas aggraver la situation existante,
- pour les terrains desservis par une bande d'accès,
- pour respecter les arbres existants,
- pour les services et équipements collectifs nécessaires au bon fonctionnement des services publics.

6-3 Les dispositions du présent article doivent s'entendre balcons compris.

6-4 Ces dispositions ne s'appliquent pas en cas de reconstruction à l'identique d'un bâtiment après sinistre.

ARTICLE UE 7 – IMPLANTATION DES CONSTRUCTIONS PAR RAPPORT AUX LIMITES SÉPARATIVES

7-1 Les constructions peuvent être implantées sur les limites séparatives de propriété.

Dans les autres cas, La distance comptée horizontalement de tout point d'une construction au point de la limite parcellaire qui en est le plus rapprochée doit être au moins égale à la moitié de la différence d'altitude entre ces deux points, sans pouvoir être inférieure à **3 mètres**.

7-2 Sauf indication contraire portée au plan, le recul par rapport aux berges des ruisseaux sera au minimum de **20 m**.

7-3 Les dispositions du présent article doivent s'entendre balcons compris.

7-4 Toutefois, des implantations différentes peuvent être admises :

- dans le cas d'extension de bâtiments existants qui ne sont pas implantés selon les prescriptions du P.L.U.,
- pour les bâtiments annexes, de surface de plancher inférieure ou égale à 10 m² et d'une hauteur inférieure ou égale à 2,50 mètres,
- pour les bâtiments et ouvrages liés au fonctionnement des services publics lorsque leurs caractéristiques techniques l'imposent.

ARTICLE UE 8 – IMPLANTATION DES CONSTRUCTIONS LES UNES PAR RAPPORT AUX AUTRES SUR UNE MÊME PROPRIÉTÉ

8-1 Non règlementé

ARTICLE UE 9 – EMPRISE AU SOL

9-1 Non règlementé

ARTICLE UE 10 – HAUTEUR DES CONSTRUCTIONS

Définition

Pour les constructions édifiées en premier rang le long des voies et emprises publiques, la hauteur se mesure de l'égout des couvertures en façades sur rue, au trottoir ; lorsque la voie est en pente, la hauteur est mesurée à la partie médiane de la façade dans le sens de la pente.

Dans les autres cas, la hauteur est la différence de niveau entre le sol naturel avant terrassement et l'égout du toit. Elle est mesurée à la partie médiane de la façade le long de laquelle la pente du terrain naturel est la plus accentuée.

10-1 La hauteur des constructions édifiées dans les conditions ci-dessus ne doit pas excéder **7 mètres et R+1**.

10-2 La hauteur des annexes (à l'exception des carports) est limitée à **2,50 m à l'égout du toit**.

10-3 La hauteur des carports est limitée à **3,00 m**.

10-4 Les équipements collectifs d'infrastructure et de superstructure, à l'exception des pylônes isolés de téléphonie mobile, ne sont pas soumis à cette règle de hauteur.

ARTICLE UE 11 – ASPECT EXTÉRIEUR

Toute construction ou installation doit respecter les principes et règles suivantes :

11-1 Principes

L'aspect esthétique des constructions nouvelles ainsi que les adjonctions ou modifications de constructions existantes doivent être étudiés de manière à assurer leur parfaite intégration dans le paysage urbain.

Les parties de constructions édifiées en superstructure, telles que cheminées, ventilations, réfrigérations, puits de jour, sorties de secours, etc. doivent s'intégrer dans la composition architecturale de la construction.

Les dispositions architecturales favorisant la production d'énergie renouvelable et l'économie des ressources naturelles sont acceptées.

L'aspect et les couleurs des matériaux de parement et des peintures extérieures doivent s'harmoniser entre elles et ne pas porter atteinte au caractère des sites ou paysages urbains.

11-2 Règles

Clôtures

Les clôtures édifiées à l'alignement des voies publiques ne doivent pas avoir une hauteur supérieure à **2 mètres**. Elles seront constituées :

- soit par des haies végétales d'essences locales, grilles, grillages ou tout autre dispositif à claire voie dans la mesure où leur hauteur ne dépasse pas **2 mètres**,
- soit par un mur bahut obligatoirement crépi et dans la même couleur que le bâtiment principal, d'une hauteur maximale de 70 cm, surplombé d'une grille, d'un grillage ou de tout autre dispositif à claire voie de couleur gris ou blanc dans la mesure où la hauteur totale ne dépasse pas **2 mètres**.

Les clôtures sur limites séparatives, ne doivent pas avoir une hauteur supérieure à **2 mètres**.

A l'angle de deux routes, les problèmes de visibilité devront être pris en compte lors de l'édification des clôtures.

Équipements techniques

L'implantation des équipements techniques (énergie renouvelable notamment) doit être le moins perceptible possible depuis l'espace public.

ARTICLE UE 12 – STATIONNEMENT

12-1 Le stationnement des véhicules correspondant aux besoins engendrés par les occupations et utilisations admises dans la zone, doit être assuré en dehors des voies publiques, prioritairement sur le terrain d'assiette du projet et en cas d'impossibilité architecturale ou technique d'aménager sur le terrain de l'opération le nombre d'emplacements nécessaires au stationnement, le constructeur est autorisé à aménager sur un autre terrain les surfaces de stationnement qui lui font défaut. Les places de stationnement ne peuvent pas être positionnées sur les accès ou bandes d'accès.

12-2 A ces places de stationnement s'ajoutent les aires pour la manœuvre et le stationnement des autocars et des véhicules de livraison.

12-3 A ces places de stationnement s'ajoutent les garages ou abris pour les deux roues.

ARTICLE UE 13 – ESPACES LIBRES ET PLANTATIONS, ESPACES BOISÉS CLASSÉS

13-1 La démolition, l'entretien et/ou la restauration d'éléments de paysage repérés au plan de zonage (comme élément à préserver au titre de l'article L.151-19 °) sont soumis à autorisation.

13-2 Les plantations existantes doivent être maintenues ou remplacées par des plantations au moins équivalentes.

13-3 La surface non bâtie devra faire l'objet de plantations (espaces verts et arbres).

13-4 Les aires de stationnement doivent être plantées à raison d'au moins un arbre de demi-tige ou grande tige pour 4 emplacements (cf. Liste des essences recommandées en annexe du rapport de présentation).

Section 3 – Possibilités maximales d'occupation des sols**ARTICLE UE 14 – COEFFICIENT D'OCCUPATION DU SOL**

14-1 Supprimé.

ARTICLE UE 15 – OBLIGATIONS IMPOSÉES AUX CONSTRUCTIONS, TRAVAUX, INSTALLATIONS ET AMÉNAGEMENTS, EN MATIÈRE DE PERFORMANCE ÉNERGÉTIQUES ET ENVIRONNEMENTALES

15-1 Non réglementé.

ARTICLE UE 16 – OBLIGATIONS IMPOSÉES AUX CONSTRUCTIONS, TRAVAUX, INSTALLATIONS ET AMÉNAGEMENTS, EN MATIÈRE D'INFRASTRUCTURES ET RÉSEAUX DE COMMUNICATION ÉLECTRONIQUE

16-1 Non réglementé.

ZONE UF

Toute démolition est soumise à la procédure préalable de permis de démolir sur l'ensemble de la zone UF.

Les dispositions du présent règlement de la zone UF dérogent à l'application de l'article R.123-10-1 du code de l'urbanisme : « *Dans le cas d'un lotissement ou dans celui de la construction, sur un même terrain, de plusieurs bâtiments dont le terrain d'assiette doit faire l'objet d'une division en propriété ou en jouissance, les règles édictées par le plan local d'urbanisme sont appréciées au regard de l'ensemble du projet, sauf si le règlement de ce plan s'y oppose* ».

La zone UF est soumise aux dispositions de l'article L.111-6-1-2 du code de l'urbanisme qui définit des règles générales de division d'un immeuble existant à vocation d'habitation dans les zones délimitées au règlement graphique en application de l'article L.151-14 du code de l'urbanisme.

En complément des dispositions applicables dans ce règlement, le lecteur et les pétitionnaires doivent être particulièrement attentifs aux précautions, notamment d'ordre constructif, en application des dispositions de l'article 68 de la loi ELAN : pour cela se reporter à compter du 1er janvier 2020, à la carte d'exposition au risque retrait et gonflement d'argile dans les annexes du dossier de Plan Local d'Urbanisme.

Section 1 – Nature de l'occupation et de l'utilisation du sol

ARTICLE UF 1 – OCCUPATION ET UTILISATIONS DU SOL INTERDITES

Sont interdites les occupations et utilisations du sol suivantes :

- a) Toutes les constructions et installations destinées :
 - à l'industrie,
 - à l'artisanat,
 - aux commerces,
 - à l'exploitation agricole ou forestière,
 - à usage d'entrepôt,
 - les affouillements et les exhaussements du sol,
 - à l'hôtellerie et à la restauration,
 - équipements d'intérêt collectif.
- b) L'extension des entrepôts existants.
- c) Les terrains de camping et les terrains de stationnement de caravanes.
- d) L'installation de caravanes et/ou de mobil-home.
- e) Les dépôts de véhicules hors d'usage,
- f) L'ouverture et l'exploitation de carrières ou de gravières.
- g) Les Parcs Résidentiels de Loisirs.
- h) Les Habitations Légères de Loisirs.
- i) Les éoliennes de plus de 12 mètres.

ARTICLE UF 2 – OCCUPATION ET UTILISATIONS DU SOL SOUMISES À DES CONDITIONS PARTICULIÈRES

Sont autorisées sous conditions les occupations et utilisations du sol suivantes :

- a) Dans les secteurs délimités au document graphique du règlement en application de l'article L.151-14 du code de l'urbanisme, la création de plusieurs locaux à usage d'habitation dans un immeuble existant est soumise aux règles suivantes :
 - au minimum une proportion de 40% de logements de taille minimale correspondant à un T3, avec une surface de 65 m² de surface de plancher minimum,
 - au minimum une proportion de 40% de logements de taille minimale correspondant à un T4, avec une surface de 80 m² de surface de plancher minimum.
- b) Les constructions nouvelles destinées aux bureaux dès lors qu'elles ne génèrent pas d'accueil du public,
- c) Les affouillements et les exhaussements du sol dès lors que leur hauteur absolue est inférieure ou égale à 1 mètre, exception faite pour l'édification de piscines et de toutes les installations techniques nécessaires à la gestion des eaux pluviales.

Section 2 – Conditions de l'occupation du sol

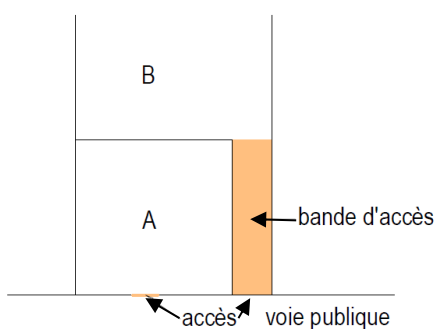
ARTICLE UF 3 – ACCÈS ET VOIRIE

Définition :

Constitue un accès pour l'application du Règlement du PLU, un passage non ouvert à la circulation publique permettant la liaison automobile entre un terrain et la voie ou l'emprise publique qui le dessert.

Constitue une bande accès pour l'application du Règlement du PLU, une bande permettant l'accès entre le domaine public et un ou des terrain(s) à bâtir situé(s) en retrait de l'espace public. **Elle a un statut privé.**

Illustration :



3.1. ACCÈS

Les constructions et installations autorisées doivent avoir accès à une voie publique ou privée, soit directement, soit par passage aménagé sur les fonds voisins, éventuellement obtenu dans les conditions fixées par l'article 682 du Code Civil.

Les nouveaux accès devront avoir **une largeur d'emprise** d'au moins 4 m et devront répondre aux caractéristiques permettant de satisfaire aux exigences de la sécurité, de la défense contre l'incendie et de la protection civile.

Les nouvelles bandes d'accès (ou servitude de passage pour construire) sont interdites.

Les dispositions admises si la bande d'accès ou servitude de passage est existante et justifiée à la date d'approbation du PLU sont :

- 1- les constructions nouvelles dont l'assiette foncière est desservie par une bande d'accès ou une servitude de passage existante de plus de 30 m de long sont interdites,
- 2- les constructions nouvelles dont l'assiette foncière est desservie par une bande d'accès ou une servitude de passage existante de moins de 30 m :
 - dans le cas d'un terrain existant, bâti, desservi par une bande d'accès ou une servitude de passage inférieure à la largeur minimale autorisée, et/ou de longueur inférieure à 30 mètres, existante à la date d'approbation du PLU, les constructions existantes peuvent faire l'objet d'une extension n'excédant pas 30% de la surface de plancher existante à la date d'approbation du PLU,
 - dans le cas d'un terrain existant, non bâti, desservi par une bande d'accès ou une servitude de passage inférieure à la largeur minimale autorisée, et/ou de longueur inférieure à 30 mètres, existante à la date d'approbation du PLU, les constructions nouvelles sont autorisées sous réserve que cet accès ou servitude de passage ne desserve pas plus d'un terrain existant bâti et sous réserve de satisfaire aux autres dispositions mentionnés au présent règlement.

Les garages et les portails seront placés et conçus de telle sorte que les manœuvres d'entrée et de sortie puissent se faire dans les meilleures conditions de visibilité et de sécurité.

Lorsque le terrain est riverain de plusieurs voies, les accès doivent s'effectuer à partir de la voie présentant le moindre risque pour la circulation générale.

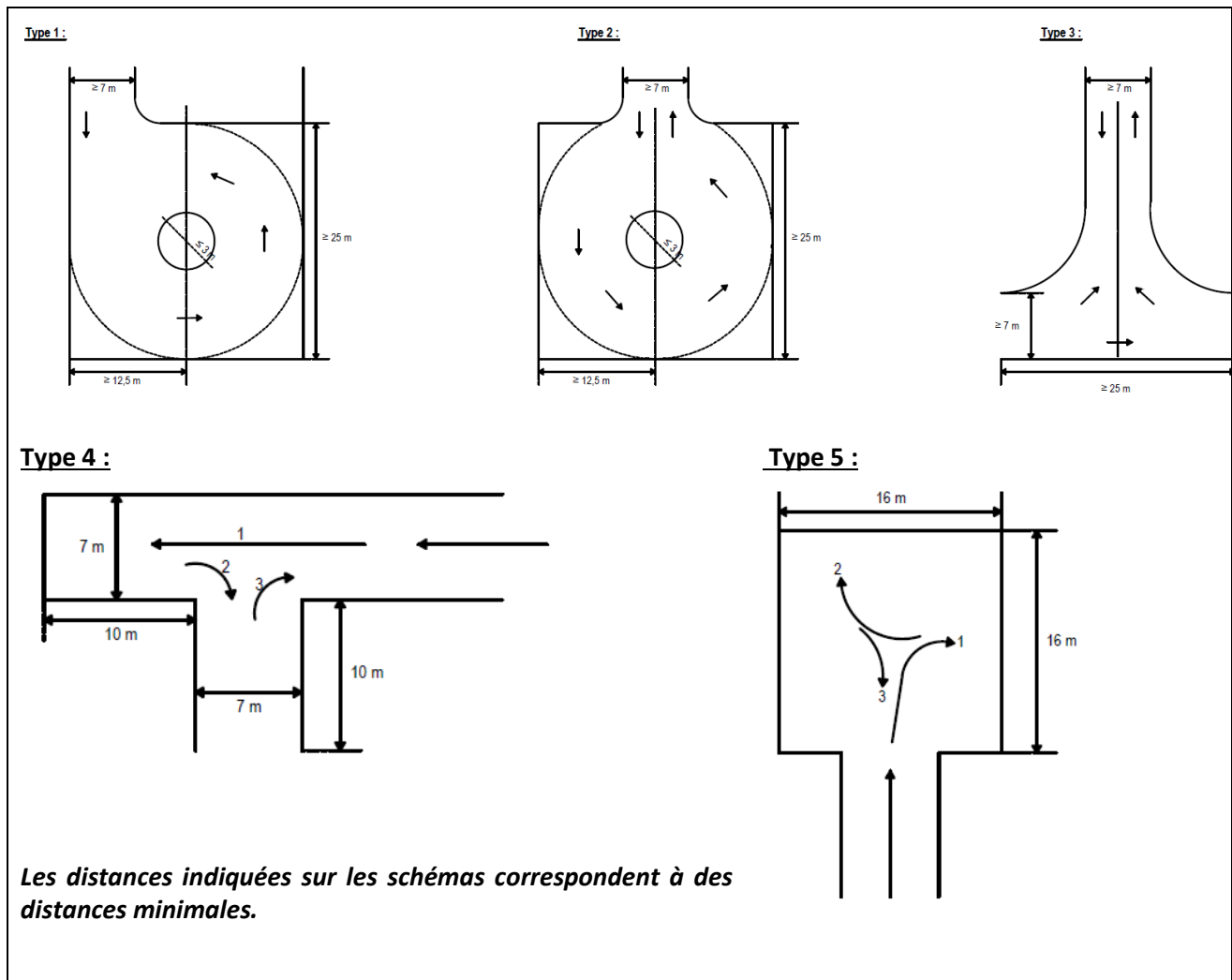
Si l'accès est muni d'un système de fermeture, celui-ci sera, situé en retrait d'au moins 3 m de l'alignement, sauf dans le cas d'un passage sous porche d'un bâtiment à l'alignement.

3.2. VOIRIE

La création de **voies publiques ou privées** est soumise aux conditions suivantes :

Largeur minimale de chaussée		Largeur minimale de plate-forme	
Double sens	Sens unique	Double sens	Sens unique
5 m	4 m	8 m	6 m

Les voies en impasse sont autorisées dès lors que **la chaussée** respecte l'un des schémas suivants :



3-3 L'ouverture d'une voie ou d'une bande d'accès peut être refusée lorsque son raccordement à la voirie existante peut constituer un danger pour la circulation.

ARTICLE UF 4 – DESSERTE PAR LES RÉSEAUX

4-1 EAU POTABLE

Toute construction ou installation qui requiert une desserte en eau potable doit être alimentée par branchement sur une conduite publique de distribution de caractéristiques suffisantes, située au droit du terrain d'assiette, et être équipée d'un dispositif anti-retour d'eau.

4-2 ASSAINISSEMENT

Le raccordement au réseau public d'assainissement sera de type séparatif (eaux usées et eaux pluviales).

■ Eaux Usées

Toute construction ou installation doit être raccordée au réseau d'assainissement en respectant les caractéristiques de ce réseau.

Le traitement et l'élimination des effluents autres que domestiques doivent être conformes aux règlements spécifiques les concernant et adaptés à l'importance et à la nature de l'activité.

Au titre du code de la santé, il est rappelé que l'évacuation des eaux usées autres que domestiques dans le réseau d'assainissement est subordonnée à l'accord du maître d'ouvrage qui pourra éventuellement demander un prétraitement.

■ Eaux pluviales

Les constructeurs devront gérer leurs eaux pluviales sur le terrain d'assiette du projet sauf impossibilité technique prouvée par des études réalisées par un bureau d'études indépendant. Dans ce cas, un débit de fuite, vers le réseau d'eaux pluviales public ou le réseau hydrographique naturel, limité à 3 litres/seconde/hectare sera autorisé s'il existe un exutoire adapté.

En cas d'absence d'exutoire, les constructeurs devront prévoir les aménagements nécessaires pour infiltrer la totalité des eaux pluviales sur le terrain d'assiette du projet.

Dans le cas d'une utilisation domestique des eaux pluviales recueillies, ce réseau devra être physiquement séparé du réseau public d'adduction sans aucun retour possible sur le réseau public.

4-3 ELECTRICITÉ

Toute construction nouvelle qui requiert une desserte en électricité doit être alimentée dans des conditions répondant à ses besoins par branchement sur une ligne publique de distribution, située au droit du terrain d'assiette.

Le raccordement des constructions aux réseaux de téléphone, d'électricité et de télédistribution doit être réalisé en souterrain jusqu'à la limite du domaine public.

4-4 DÉCHETS MÉNAGERS

Les constructions individuelles doivent obligatoirement prévoir un emplacement spécifique ou incorporé au volume de la construction.

ARTICLE UF 5 – CARACTÉRISTIQUES DES TERRAINS

5-1 Si la configuration d'un terrain est de nature à compromettre l'aspect ou l'économie de la construction à y édifier ou la bonne utilisation des parcelles voisines, le permis de construire peut être refusé.

ARTICLE UF 6 – IMPLANTATION DES CONSTRUCTIONS PAR RAPPORT AUX VOIES ET EMPRISES PUBLIQUES

6-1 Les constructions doivent être implantées à **12 mètres** au moins de l'alignement des voies, publiques ou privées, ouvertes à la circulation publique.

6-2 Une implantation différente peut être admise :

- pour les ouvrages techniques et travaux nécessaires au fonctionnement des divers réseaux,
- dans le cas d'adaptation, réfection ou extension des constructions mesurées existantes, qui ne sont pas implantées selon les prescriptions du PLU, à la condition de ne pas aggraver la situation existante.

6-3 Les dispositions du présent article doivent s'entendre balcons compris.

6-4 Les dispositions du présent article dérogent à l'application de l'article R.151-21 alinéa 3 du code de l'urbanisme.

ARTICLE UF 7 – IMPLANTATION DES CONSTRUCTIONS PAR RAPPORT AUX LIMITES SÉPARATIVES

7-1 La distance comptée horizontalement de tout point d'un bâtiment (à l'exception des annexes) au point le plus proche des limites séparatives, doit être supérieure à :

- **10 m** par rapport aux limites des terrains et voies à vocation d'activité sportive (golf, tennis, équitation, parc des jeunes, etc ...),
- et **5 m** par rapport aux limites des terrains à vocation d'habitat ou de loisirs.

7-2 Les constructions doivent être implantées en retrait des limites de zones A ou N, en respectant un retrait minimal de **4 mètres**.

7-3 Le bord du bassin des piscines sera implanté avec un recul minimum de **3 mètres** par rapport aux limites séparatives.

7-4 Les annexes autres que les piscines et les carports devront être implantées à **0 ou à 1 m** par rapport à l'une au moins des limites séparatives et/ou à au moins **3 mètres** des espaces (voies et passages) communs.

7-5 Sauf indication contraire portée au plan, le recul par rapport aux berges des ruisseaux sera au minimum de **20 m**.

7-6 Les dispositions du présent article doivent s'entendre balcons compris.

7-7 Les dispositions du présent article dérogent à l'application de l'article R.151-21 alinéa 3 du code de l'urbanisme.

ARTICLE UF 8 – IMPLANTATION DES CONSTRUCTIONS LES UNES PAR RAPPORT AUX AUTRES SUR UNE MÊME PROPRIÉTÉ

8-1 La distance entre deux constructions non contiguës devra être au moins égale à **10 m**, à l'exception des carports.

ARTICLE UF 9 – EMPRISE AU SOL

9-1 L'emprise au sol est limitée à **15%** du terrain d'assiette du projet.

9-2 L'emprise au sol des piscines ne doit pas dépasser **80 m²** hors plages et/ou terrasses.

9-3 L'emprise au sol de l'ensemble des annexes et des carports (hormis les piscines) ne doit pas dépasser **60 m²**. Chaque annexe ne doit pas dépasser **20 m²**, exception faite des carports dont l'emprise au sol ne doit pas dépasser **40 m²**.

ARTICLE UF 10 – HAUTEUR DES CONSTRUCTIONS

Définition

Pour les constructions édifiées en premier rang le long des voies et emprises publiques, la hauteur se mesure de l'égout des couvertures en façades sur rue, au trottoir ; lorsque la voie est en pente, la hauteur est mesurée à la partie médiane de la façade dans le sens de la pente.

Dans les autres cas, la hauteur est la différence de niveau entre le sol naturel avant terrassement et l'égout du toit. Elle est mesurée à la partie médiane de la façade le long de laquelle la pente du terrain naturel est la plus accentuée.

10-1 La hauteur des constructions édifiées dans les conditions ci-dessus ne doit pas excéder **7 mètres et R+1**.

10-2 La hauteur des annexes (à l'exception des carports) est limitée à **2,50 m à l'égout du toit**.

10-3 La hauteur des carports est limitée à **3,00 m**.

10-4 Les équipements collectifs d'infrastructure et de superstructure ne sont pas soumis à cette règle de hauteur.

ARTICLE UF 11 – ASPECT EXTÉRIEUR

Toute construction ou installation doit respecter les principes et règles suivantes :

11-1 Principes

L'aspect esthétique des constructions nouvelles ainsi que les adjonctions ou modifications de constructions existantes doivent être étudiés de manière à assurer leur parfaite intégration dans le paysage urbain.

Les parties de constructions édifiées en superstructure, telles que cheminées, ventilations, réfrigérations, puits de jour, sorties de secours, etc. doivent s'intégrer dans la composition architecturale de la construction.

Les dispositions architecturales favorisant la production d'énergie renouvelable et l'économie des ressources naturelles sont acceptées.

L'aspect et les couleurs des matériaux de parement et des peintures extérieures doivent s'harmoniser entre elles et ne pas porter atteinte au caractère des sites ou paysages urbains.

11-2 Règles

1- Toute intervention, modification ou extension du bâti ancien visible depuis l'espace public respectera les caractéristiques de ce bâti, notamment en ce qui concerne :

- le volume des constructions principales et secondaires ou annexes, la forme, la pente et le type des toitures,
- les formes et la proportion des percements,
- les matériaux utilisés.

Ces dispositions ne font pas obstacle à la réalisation d'extension d'inspiration contemporaine dès lors qu'elle met en valeur la construction initiale.

Les parements et enduits sur les façades en Pierre de Gironde sont interdits.

2 - Les constructions nouvelles s'intégreront à l'ensemble urbain existant soit :

- en respectant les règles de composition, les proportions, les matériaux et les couleurs existantes,
- par la mise en œuvre de constructions d'inspiration contemporaine.

Par ailleurs, le seuil de la construction sera supérieur au niveau de l'axe de la voie.

3 - Dans tous les cas :

- l'utilisation de matériaux translucides rigides et agréés en toiture pour les vérandas est autorisée,
- l'installation de systèmes domestiques solaires thermiques ou photovoltaïques ou de tout autre dispositif individuel de production d'énergie renouvelable ou la pose de toitures végétalisées ou retenant les eaux pluviales est autorisée. Ces systèmes domestiques solaires thermiques ou photovoltaïques devront s'intégrer à la pente de la toiture.

Aspect extérieur des constructions – Façade

La couleur des façades doit respecter l'harmonie des constructions environnantes.

Couleur de l'ensemble des façades

Les couleurs vives sont interdites.

Les pignons riverains seront traités en même temps que la construction projetée et avec le même soin.

Éléments particuliers de l'ensemble des façades

L'usage de la peinture posée directement sur les matériaux bruts de façade (briques, parpaings, etc...) est interdit, sauf sur enduit.

Les poteaux, bandeaux et poutres bois en façade seront traités soit dans la couleur naturelle, soit dans la couleur des volets soit dans la couleur de la façade. Les couleurs vives sont interdites.

La couleur des vérandas devra être en harmonie avec la couleur des volets ou la couleur de la façade.

Dans le cas d'adaptation, réfection ou extension de constructions existantes traditionnelles en pierre, les rythmes et proportions des ouvertures extérieures devront être respectées.

Volets

Les caissons extérieurs en saillie sont interdits.

Les teintes de couleurs vives sont interdites.

Toitures

Les tuiles blanches, peintes ou vernissées sont interdites.

Pour les toitures à caractère local avec pente comprise entre 30 et 35 % : elles devront être couvertes en tuiles canal, mécaniques romanes ou plates, type terre cuite ou béton.

Pour les toitures à forte pente : couvertes en tuiles plates périgourdines, type ardoise ou shingles.

Les toitures en terrasse sont acceptées à condition que le projet ait fait l'objet d'une étude architecturale.

Pour les toitures avec pente inférieure à 15%, les bacs aciers sont autorisés.

Clôture des propriétés

Les clôtures ne sont pas obligatoires.

Les clôtures seront de plusieurs types différents selon leur emplacement et peuvent être doublées, côté intérieur du lot, d'un grillage à grande maille (minimum 200 x 50). Ainsi :

- a) Le long du golf : les clôtures seront de type paddock. Leur hauteur sera de **0,60 m** avec un rang de lisse peinte en blanc. Les clôtures seront éventuellement doublées d'un grillage de type panneau rigide aspect métal plastifié vert avec une hauteur maximum de **1,20m**.
- b) Le long des limites de propriété, côté route : les clôtures seront de type paddock. Leur hauteur sera de **1,20 m** avec deux rangs de lisse, peintes en blanc. Les clôtures seront éventuellement doublées d'un grillage aspect métal plastifié vert ou de type Ursus avec une hauteur maximum **1,20 m**.
Les clôtures pourront être dissimulées par une haie à feuillage persistant.
- c) Les portails et portillons : dans un souci d'harmonie avec les clôtures, tout nouveau portail doit être blanc, et pas plus haut que la clôture.
- d) Entre les lots privatifs, sont admis :
1. Les haies vives : elles doivent avoir un feuillage persistant et une hauteur de **2 m**. Leur entretien (élagage, réfection) est obligatoire ; pour le faciliter, la plantation doit être réalisée au moins à 1 mètre de la limite du terrain sauf en cas de haie mitoyenne.
 2. Le grillage : il doit être d'aspect métal rigide plastifié vert d'une hauteur **de 1,20 m à 1,60 m**. Le grillage aspect métallique doit être fixé, soit à des poteaux aspect métallique plastifié vert soit à des poteaux aspect béton.
 3. Autres séparations : elles sont interdites comme installations définitives.
 4. Seule est tolérée pendant le temps de pousse d'une haie vive, des dispositifs type brande avec les réserves ci-après :
 - Hauteur maximale : **1,80 m**.
 - Distance des parties communes ou des terrains sportifs : **3 m**.
- e) Sont formellement interdits quel que soit leur emplacement :
- le fil de fer barbelé et la clôture électrique,
 - les brise-vent et brise-vue,
 - les murs ou murets sauf en soutien du portail d'entrée.

Équipements techniques privés

L'implantation des équipements techniques privés (énergie renouvelable notamment) sera particulièrement étudiée de façon à réduire la pollution sonore et visuelle depuis l'espace public et le voisinage.

Déchets ménagers

Les constructions individuelles doivent obligatoirement prévoir un emplacement incorporé au volume de la construction.

ARTICLE UF 12 – STATIONNEMENT

12-1 Les places de stationnement, mises en œuvre dans des conditions normales de fonctionnement doivent être aménagées sur le terrain d'assiette du projet pour répondre aux besoins engendrés par la construction. Elles ne peuvent pas être positionnées sur les accès ou bandes d'accès.

12-2 Il est exigé pour les constructions à usage d'habitation : 3 places minimum par logement.

ARTICLE UF 13 – ESPACES LIBRES ET PLANTATIONS, ESPACES BOISÉS CLASSÉS

13-1 Espaces libres

L'implantation des constructions doit respecter au mieux la végétation existante. La surface non bâtie devra faire l'objet de plantations (espaces verts et arbres).

Les espaces libres résultant des retraits par rapport à l'alignement devront être traités en jardins d'agrément. **40 %** minimum de l'unité foncière du projet doivent être occupés par des espaces boisés à conserver ou à planter afin de conserver le couvert végétal du site.

13-2 Un relevé des plantations existantes (arbres notamment), un plan d'aménagement et une note descriptive des espaces libres et plantations seront exigés pour toute demande d'autorisation.

Section 3 – Possibilités maximales d'occupation des sols

ARTICLE UF 14 – COEFFICIENT D'OCCUPATION DU SOL

14-1 Supprimé.

ARTICLE UF 15 – OBLIGATIONS IMPOSÉES AUX CONSTRUCTIONS, TRAVAUX, INSTALLATIONS ET AMÉNAGEMENTS, EN MATIÈRE DE PERFORMANCE ÉNERGÉTIQUES ET ENVIRONNEMENTALES

15-1 Non réglementé.

ARTICLE UF 16 – OBLIGATIONS IMPOSÉES AUX CONSTRUCTIONS, TRAVAUX, INSTALLATIONS ET AMÉNAGEMENTS, EN MATIÈRE D'INFRASTRUCTURES ET RÉSEAUX DE COMMUNICATION ÉLECTRONIQUE

16-1 Non réglementé.

ZONE UL

Toute démolition est soumise à la procédure préalable de permis de démolir sur l'ensemble de la zone UL.

Les dispositions du présent règlement de la zone UL dérogent à l'application de l'article R.123-10-1 du code de l'urbanisme : « Dans le cas d'un lotissement ou dans celui de la construction, sur un même terrain, de plusieurs bâtiments dont le terrain d'assiette doit faire l'objet d'une division en propriété ou en jouissance, les règles édictées par le plan local d'urbanisme sont appréciées au regard de l'ensemble du projet, sauf si le règlement de ce plan s'y oppose ».

En complément des dispositions applicables dans ce règlement, le lecteur et les pétitionnaires doivent être particulièrement attentifs aux précautions, notamment d'ordre constructif, en application des dispositions de l'article 68 de la loi ELAN : pour cela se reporter à compter du 1er janvier 2020, à la carte d'exposition au risque retrait et gonflement d'argile dans les annexes du dossier de Plan Local d'Urbanisme.

Section 1 – Nature de l'occupation et de l'utilisation du sol

ARTICLE UL 1 – OCCUPATION ET UTILISATIONS DU SOL INTERDITES

Sont interdites les occupations et utilisations du sol suivantes :

- a) Les bâtiments et installations à vocation d'habitat, de bureaux, de commerces, d'artisanat, agricole, forestière, industrielle, d'entrepôts, d'hôtellerie, en dehors de ceux soumis à conditions particulières à l'article 2.
- b) Les dépôts de véhicules désaffectés, de matériaux de démolition, de déchets de toutes sortes.
- c) Les carrières, affouillements et exhaussements du sol en dehors de ceux qui sont soumis à conditions particulières à l'article 2.
- d) Les antennes d'émission et de réception de téléphonie mobile dépassant la ligne de faitage des constructions.

ARTICLE UL 2 – OCCUPATION ET UTILISATIONS DU SOL SOUMISES À DES CONDITIONS PARTICULIÈRES

Sont autorisées sous conditions les occupations et utilisations du sol suivantes :

- a) Les constructions à usage d'habitat destinées au logement des personnes dont la présence permanente est nécessaire pour assurer le fonctionnement, la surveillance ou le gardiennage des installations implantées dans la zone.
- b) Les constructions à usage locatif pour les utilisateurs de loisir objet de la zone (chambre, gîte, ...) dès lors qu'il ne s'agit pas de leur résidence principale.
- c) Les constructions et installations nécessaires au fonctionnement économique et technique du site de loisirs tels que : commerces, bureaux, entrepôts, constructions à usage d'hébergement dès lors que sa surface au sol est limitée à 150 m² et sa hauteur à l'égout est limitée à 4 m 50,...
- d) Les aires de stationnement et les dépôts de véhicules nécessités par l'activité de la zone, en dehors de véhicules hors d'usage.

- e) Les affouillements et exhaussements de sols destinés aux fouilles archéologiques, ou à l’implantation de constructions autorisées dans la zone, dans le cas de plateforme de déblais-remblais. Les enrochements à nu sont interdits : il sera demandé un traitement paysager des encochements potentiels.

Section 2 – Conditions de l’occupation du sol

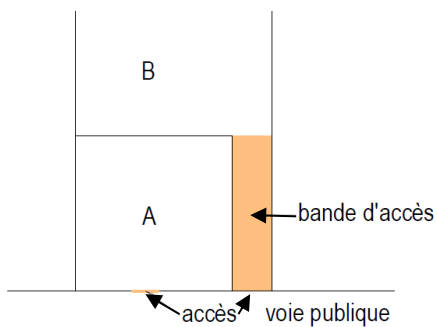
ARTICLE UL 3 – ACCÈS ET VOIRIE

Définition :

Constitue un accès pour l'application du Règlement du PLU, un passage non ouvert à la circulation publique permettant la liaison automobile entre un terrain et la voie ou l'emprise publique qui le dessert.

Constitue une bande accès pour l'application du Règlement du PLU, une bande permettant l'accès entre le domaine public et un ou des terrain(s) à bâtir situé(s) en retrait de l'espace public. **Elle a un statut privé.**

Illustration :



3.1. ACCÈS

Les constructions et installations autorisées doivent avoir accès à une voie publique ou privée, soit directement, soit par passage aménagé sur les fonds voisins, éventuellement obtenu dans les conditions fixées par l'article 682 du Code Civil.

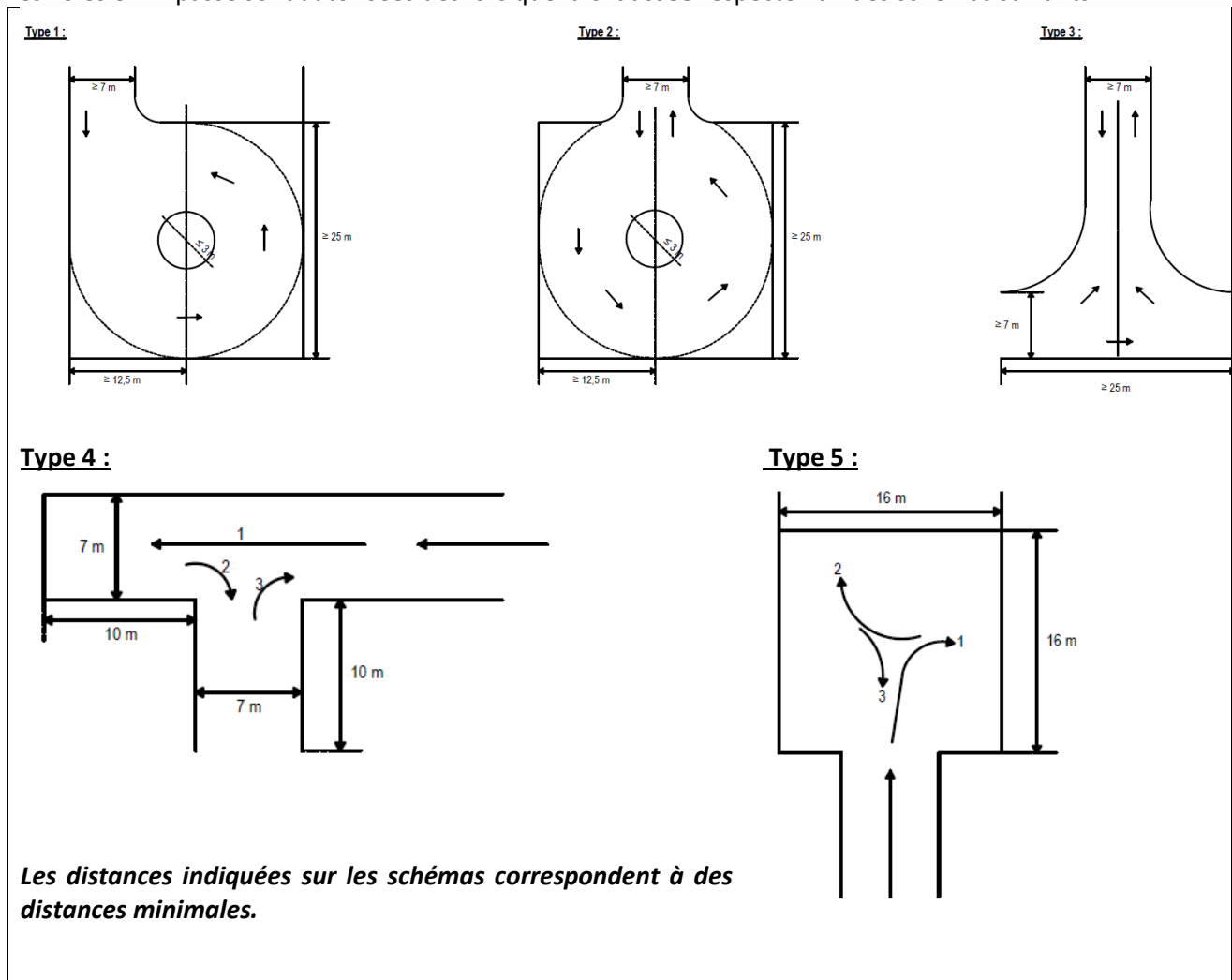
Les nouveaux accès devront avoir **une largeur d’emprise** d’au moins 4 m et devront répondre aux caractéristiques permettant de satisfaire aux exigences de la sécurité, de la défense contre l’incendie et de la protection civile.

3.2. VOIRIE

La création de **voies publiques ou privées** est soumise aux conditions suivantes :

Largeur minimale de chaussée		Largeur minimale de plate-forme	
Double sens	Sens unique	Double sens	Sens unique
5 m	4 m	8 m	6 m

Les voies en impasse sont autorisées dès lors que **la chaussée** respecte l'un des schémas suivants :



3-3 L'ouverture d'une voie ou d'une bande d'accès peut être refusée lorsque son raccordement à la voirie existante peut constituer un danger pour la circulation.

ARTICLE UL 4 – DESSERTE PAR LES RÉSEAUX

4-1 EAU POTABLE

Toute construction ou installation qui requiert une desserte en eau potable doit être alimentée par branchement sur une conduite publique de distribution de caractéristiques suffisantes, située au droit du terrain d'assiette, et être équipée d'un dispositif anti-retour d'eau.

4-2 ASSAINISSEMENT

Le raccordement au réseau public d'assainissement sera de type séparatif (eaux usées et eaux pluviales).

■ Eaux Usées

Toute construction ou installation doit être raccordée au réseau d'assainissement en respectant les caractéristiques de ce réseau.

Le traitement et l'élimination des effluents autres que domestiques doivent être conformes aux règlements spécifiques les concernant et adaptés à l'importance et à la nature de l'activité.

Au titre du code de la santé, il est rappelé que l'évacuation des eaux usées autres que domestiques dans le réseau d'assainissement est subordonnée à l'accord du maître d'ouvrage qui pourra éventuellement demander un prétraitement.

À défaut de pouvoir être évacuées au réseau d'assainissement collectif, les eaux usées de toute nature doivent être dirigées par des canalisations souterraines sur des dispositifs d'assainissement non collectifs conformes à la réglementation en vigueur.

■ Eaux pluviales

L'infiltration sur l'unité foncière sera recherchée en priorité. Si la capacité d'infiltration est insuffisante, les aménagements réalisés sur le terrain doivent garantir l'écoulement des eaux pluviales vers le réseau collecteur s'il existe, conformément à la réglementation en vigueur.

En l'absence de réseau, ou en cas de réseau insuffisant, les aménagements nécessaires au libre écoulement des eaux pluviales (et éventuellement ceux visant à la limitation des débits évacués de la propriété), doivent comporter les dispositifs adaptés à l'opération et au terrain, de telle sorte que le débit de fuite du terrain naturel existant ne soit pas aggravé par l'opération.

Il est ainsi impératif que les futurs projets d'urbanisation prévoient, dès leur conception, des ouvrages de stockage et de régulation des eaux pluviales, tels que des noues, parkings réservoirs, bassins d'infiltration, bassins de rétention ou tout autre dispositif similaire.

Dans le cas d'une utilisation domestique des eaux pluviales recueillies, ce réseau devra être physiquement séparé du réseau public d'adduction sans aucun retour possible sur le réseau public.

4-3 ELECTRICITÉ

Toute construction nouvelle qui requiert une desserte en électricité doit être alimentée dans des conditions répondant à ses besoins par branchement sur une ligne publique de distribution, située au droit du terrain d'assiette.

4-4 DÉCHETS MÉNAGERS

Les constructions individuelles doivent obligatoirement prévoir un emplacement spécifique ou incorporé au volume de la construction.

ARTICLE UL 5 – CARACTÉRISTIQUES DES TERRAINS

5-1 Si la configuration d'un terrain est de nature à compromettre l'aspect ou l'économie de la construction à y édifier ou la bonne utilisation des parcelles voisines, le permis de construire peut être refusé.

ARTICLE UL 6 – IMPLANTATION DES CONSTRUCTIONS PAR RAPPORT AUX VOIES ET EMPRISES PUBLIQUES

6-1 Les constructions doivent être implantées à **5 mètres** au moins de l'alignement des voies, publiques ou privées, ouvertes à la circulation publique.

6-2 Une implantation différente peut être admise :

- pour les ouvrages techniques et travaux nécessaires au fonctionnement des divers réseaux,
- dans le cas d'adaptation, réfection ou extension des constructions mesurées existantes, qui ne sont pas implantées selon les prescriptions du PLU, à la condition de ne pas aggraver la situation existante.

6-3 Les dispositions du présent article doivent s'entendre balcons compris.

6-4 *Les dispositions du présent article dérogent à l'application de l'article R.151-21 alinéa 3 du code de l'urbanisme.*

ARTICLE UL 7 – IMPLANTATION DES CONSTRUCTIONS PAR RAPPORT AUX LIMITES SÉPARATIVES

7-1 La distance comptée horizontalement de tout point d'un bâtiment (à l'exception des annexes) au point le plus proche des limites séparatives, doit être supérieure à :

- **10 m** par rapport aux limites des terrains et voies à vocation d'activité sportive (golf, tennis, équitation),
- et **5 m** par rapport aux limites des terrains à vocation d'habitat ou de loisirs.

7-2 Le bord du bassin des piscines sera implanté avec un recul minimum de **3 mètres** par rapport aux limites séparatives.

7-3 Les annexes autres que les piscines et les carpots devront être implantées jusqu'à 1 m maximum sur l'une au moins des limites séparatives et/ou à au moins **3 mètres** des espaces (voies et passages) communs.

7-4 Sauf indication contraire portée au plan, le recul par rapport aux berges des ruisseaux sera au minimum de **20 m**.

7-5 Les dispositions du présent article doivent s'entendre balcons compris.

7-6 Une implantation différente peut être admise dans le cas d'extensions aux constructions existantes délimitées dans des conditions antérieures au présent règlement.

7-7 *Les dispositions du présent article dérogent à l'application de l'article R.151-21 alinéa 3 du code de l'urbanisme.*

ARTICLE UL 8 – IMPLANTATION DES CONSTRUCTIONS LES UNES PAR RAPPORT AUX AUTRES SUR UNE MÊME PROPRIÉTÉ

8-1 Une distance minimale de **6 m** est imposée entre deux constructions sur une même unité foncière.

ARTICLE UL 9 – EMPRISE AU SOL

9-1 L'emprise au sol des constructions ne peut excéder **15%** de la superficie totale du terrain d'assiette du projet inclus dans la zone UL.

ARTICLE UL 10 – HAUTEUR DES CONSTRUCTIONS

Définition

Pour les constructions édifiées en premier rang le long des voies et emprises publiques, la hauteur se mesure de l'égout des couvertures en façades sur rue, au trottoir ; lorsque la voie est en pente, la hauteur est mesurée à la partie médiane de la façade dans le sens de la pente.

Dans les autres cas, la hauteur est la différence de niveau entre le sol naturel avant terrassement et l'égout du toit. Elle est mesurée à la partie médiane de la façade le long de laquelle la pente du terrain naturel est la plus accentuée.

10-1 La hauteur des constructions ne peut excéder **7 m (R+1)**, avec une exception pour les installations et constructions liées à l'activité de loisirs, la hauteur maximale est alors limitée à **8 m**.

10-2 La hauteur des annexes (à l'exception des carports) est limitée à **2,50 m à l'égout du toit**.

10-3 La hauteur des carports est limitée à **3,00 m**.

10-4 Cette disposition peut ne pas être appliquée lorsque :

- cela est justifié par des impératifs techniques ou architecturaux liés à la nature de la construction ;
- dans le cas de constructions prolongeant une construction existante érigée antérieurement aux dispositions du présent règlement. Dans ce cas la hauteur de l'extension sera identique à celle de la construction existante et le cas échéant supérieure à 7 mètres.

ARTICLE UL 11 – ASPECT EXTÉRIEUR

11-1 Les constructions doivent présenter une unité d'aspect et de matériaux compatible avec l'harmonie des paysages environnants.

11-2 La forme des bâtiments sera simple et extérieurement justifiée par les impératifs techniques liés à la nature de la construction.

11-3 Les surfaces extérieures pleines ne pourront être brillantes, en dehors des vitrages. Les tonalités des couleurs de revêtements foncées de type « gris », « bruns », « verts » seront à privilégier. Toutefois cette disposition peut ne pas être appliquée lorsque cela est justifié par des impératifs techniques ou architecturaux liés à la nature de la construction ou dans le cas de constructions prolongeant une construction existante érigée antérieurement aux dispositions du présent règlement.

11-4 Les matériaux suivants sont interdits pour un usage extérieur :

- peinture ou revêtement de couleur vive, sauf dans le cas d'impératif technique ou réglementaire lié à la nature de la construction,
- revêtements de type fibre ciment non teintée dans la masse,
- tôle employée à nu,
- parpaings ou briques creuses non revêtus d'un enduit.

ARTICLE UL 12 – STATIONNEMENT

12-1 Les places de stationnement, mises en œuvre dans des conditions normales de fonctionnement doivent être aménagées sur le terrain d'assiette du projet pour répondre aux besoins engendrés par la construction. Elles ne peuvent pas être positionnées sur les accès ou bandes d'accès.

12-2 Il est exigé pour les constructions à usage d'habitation : 2 places minimum par logement.

12-3 A ces places de stationnement s'ajoutent les garages ou abris pour les deux roues.

12-4 Toutefois, en cas de travaux sur des bâtiments existants ayant pour effet un changement de destination, il doit être aménagé des places de stationnement en fonction de la nouvelle destination et selon les normes fixées.

ARTICLE UL 13 – ESPACES LIBRES ET PLANTATIONS, ESPACES BOISÉS CLASSÉS

13-1 Les espaces libres de toute construction ainsi que le délaissé des aires de stationnement doivent être aménagés et entretenus en espaces verts.

13-2 Les espèces invasives sont interdites. La plantation d'essences locales est préconisée (cf. Liste des essences recommandées en annexe du rapport de présentation).

Section 3 – Possibilités maximales d'occupation des sols**ARTICLE UL 14 – COEFFICIENT D'OCCUPATION DU SOL**

14-1 Supprimé.

ARTICLE UL 15 – OBLIGATIONS IMPOSÉES AUX CONSTRUCTIONS, TRAVAUX, INSTALLATIONS ET AMÉNAGEMENTS, EN MATIÈRE DE PERFORMANCE ÉNERGÉTIQUES ET ENVIRONNEMENTALES

15-1 Non réglementé.

ARTICLE UL 16 – OBLIGATIONS IMPOSÉES AUX CONSTRUCTIONS, TRAVAUX, INSTALLATIONS ET AMÉNAGEMENTS, EN MATIÈRE D'INFRASTRUCTURES ET RÉSEAUX DE COMMUNICATION ÉLECTRONIQUE

16-1 Non réglementé.

ZONE UM

Toute démolition est soumise à la procédure préalable de permis de démolir sur l'ensemble de la zone UM.

En complément des dispositions applicables dans ce règlement, le lecteur et les pétitionnaires doivent être particulièrement attentifs aux précautions, notamment d'ordre constructif, en application des dispositions de l'article 68 de la loi ELAN : pour cela se reporter à compter du 1er janvier 2020, à la carte d'exposition au risque retrait et gonflement d'argile dans les annexes du dossier de Plan Local d'Urbanisme.

Section 1 – Nature de l'occupation et de l'utilisation du sol

ARTICLE UM 1 – OCCUPATION ET UTILISATIONS DU SOL INTERDITES

Toute occupation ou utilisation du sol non soumise à des conditions particulières conformément à l'article UM2 est interdite.

ARTICLE UM 2 – OCCUPATION ET UTILISATIONS DU SOL SOUMISES À DES CONDITIONS PARTICULIÈRES

Sont autorisées sous conditions les occupations et utilisations du sol suivantes :

- les constructions, installations classées, installations et travaux divers liées et nécessaires à l'exercice de l'activité militaire.
- Les constructions et installations nécessaires aux services publics ou d'intérêt collectif sont autorisées dans l'ensemble de la zone, sous-secteurs compris et que les travaux de maintenance ou de modification de ces ouvrages sont donc également autorisés pour des exigences fonctionnelle et/ou techniques.

Section 2 – Conditions de l'occupation du sol

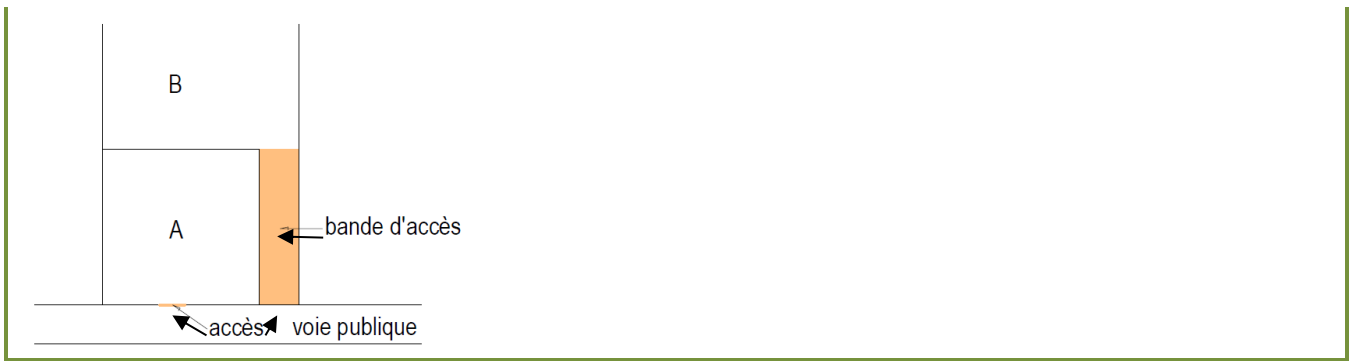
ARTICLE UM 3 – ACCÈS ET VOIRIE

Définition :

Constitue un accès pour l'application du Règlement du PLU, un passage non ouvert à la circulation publique permettant la liaison automobile entre un terrain et la voie ou l'emprise publique qui le dessert.

Constitue une bande accès pour l'application du Règlement du PLU, une bande permettant l'accès entre le domaine public et un ou des terrain(s) à bâtir situé(s) en retrait de l'espace public. **Elle a un statut privé.**

Illustration :



3-1 Pour être constructible tout terrain doit comporter un accès automobile à une voie publique ou privée, soit directement, soit par l'intermédiaire d'un passage aménagé sur fonds voisin ou éventuellement obtenu par application de l'article 682 du Code Civil.

3-2 Les constructions et installations doivent à leur achèvement être desservies par une voie publique ou privée dans des conditions satisfaisantes en ce qui concerne la commodité de la circulation, des accès et des moyens d'approche permettant une lutte efficace contre l'incendie.

3-3 Les accès doivent respecter les écoulements des eaux sur la voie publique. À cet effet, le propriétaire de la parcelle concernée doit canaliser, à ses frais, selon les indications fournies par le service technique responsable.

ARTICLE UM 4 – DESSERTE PAR LES RÉSEAUX

4-1 EAU POTABLE

Toute construction ou installation qui requiert une desserte en eau potable doit être alimentée par branchement sur une conduite publique de distribution de caractéristiques suffisantes, située au droit du terrain d'assiette, et être équipée d'un dispositif anti-retour d'eau.

4-2 ASSAINISSEMENT

Le raccordement au réseau public d'assainissement sera de type séparatif (eaux usées et eaux pluviales).

■ **Eaux Usées**

Toute construction ou installation doit être raccordée au réseau d'assainissement en respectant les caractéristiques de ce réseau.

L'évacuation des eaux usées autres que domestiques dans le réseau public d'assainissement devra être autorisée par le propriétaire du réseau et sera subordonnée à un prétraitement.

Les eaux usées non traitées ne doivent pas être déversées dans le réseau d'eaux pluviales.

■ **Eaux pluviales**

Les aménagements réalisés sur le terrain doivent garantir l'écoulement des eaux pluviales dans le réseau collecteur, s'il existe.

En l'absence de réseau ou en cas de réseau insuffisant, les aménagements nécessaires au libre écoulement des eaux pluviales sont à la charge exclusive du propriétaire qui doit réaliser les dispositifs adaptés à l'opération et au terrain.

Dans le cas d'une utilisation domestique des eaux pluviales recueillies, ce réseau devra être physiquement séparé du réseau public d'adduction sans aucun retour possible sur le réseau public.

4-3 ELECTRICITÉ

Toute construction nouvelle qui requiert une desserte en électricité doit être alimentée dans des conditions répondant à ses besoins par branchement sur une ligne publique de distribution, située au droit du terrain d'assiette.

ARTICLE UM 5 – CARACTÉRISTIQUES DES TERRAINS

5-1 Supprimé

ARTICLE UM 6 – IMPLANTATION DES CONSTRUCTIONS PAR RAPPORT AUX VOIES ET EMPRISES PUBLIQUES

6-1 La distance comptée horizontalement de tout point d'une construction au point de la limite des voies et emprise publiques qui en sont les plus rapprochés doit être au moins égale à la différence d'altitude entre ces deux points, sans pouvoir être inférieure à **3 mètres**, balcons compris.

ARTICLE UM 7 – IMPLANTATION DES CONSTRUCTIONS PAR RAPPORT AUX LIMITES SÉPARATIVES

7-1 Tout point de construction devra respecter un retrait minimum égal à la hauteur du bâtiment, avec un minimum de **4 m**, balcons compris.

7-2 Sauf indication contraire portée au plan, le recul par rapport aux berges des ruisseaux sera au minimum de **20 m**.

ARTICLE UM 8 – IMPLANTATION DES CONSTRUCTIONS LES UNES PAR RAPPORT AUX AUTRES SUR UNE MÊME PROPRIÉTÉ

8-1 Une distance minimale de **4 m** est imposée entre deux constructions sur une même unité foncière.

ARTICLE UM 9 – EMPRISE AU SOL

9-1 L'emprise au sol des constructions ne peut excéder **50%** de la superficie totale du terrain d'assiette du projet inclus dans la zone UL.

ARTICLE UM 10 – HAUTEUR DES CONSTRUCTIONS**Définition**

Pour les constructions édifiées en premier rang le long des voies et emprises publiques, la hauteur se mesure de l'égout des couvertures en façades sur rue, au trottoir ; lorsque la voie est en pente, la hauteur est mesurée à la partie médiane de la façade dans le sens de la pente.

Dans les autres cas, la hauteur est la différence de niveau entre le sol naturel avant terrassement et l'égout du toit. Elle est mesurée à la partie médiane de la façade le long de laquelle la pente du terrain naturel est la plus accentuée.

10-1 La hauteur des constructions ne peut excéder **10 m**, à l'exception des superstructures techniques pour lesquels elle n'est pas limitée.

ARTICLE UM 11 – ASPECT EXTÉRIEUR

11-1 Non réglementé

ARTICLE UM 12 – STATIONNEMENT

12-1 Non réglementé

ARTICLE UM 13 – ESPACES LIBRES ET PLANTATIONS, ESPACES BOISÉS CLASSÉS

13-1 Non réglementé

Section 3 – Possibilités maximales d'occupation des sols**ARTICLE UM 14 – COEFFICIENT D'OCCUPATION DU SOL**

14-1 Supprimé.

ARTICLE UM 15 – OBLIGATIONS IMPOSÉES AUX CONSTRUCTIONS, TRAVAUX, INSTALLATIONS ET AMÉNAGEMENTS, EN MATIÈRE DE PERFORMANCE ÉNERGÉTIQUES ET ENVIRONNEMENTALES

15-1 Non réglementé.

ARTICLE UM 16 – OBLIGATIONS IMPOSÉES AUX CONSTRUCTIONS, TRAVAUX, INSTALLATIONS ET AMÉNAGEMENTS, EN MATIÈRE D'INFRASTRUCTURES ET RÉSEAUX DE COMMUNICATION ÉLECTRONIQUE

16-1 Non réglementé.

ZONE UY

Toute démolition est soumise à la procédure préalable de permis de démolir sur l'ensemble de la zone UY.

En complément des dispositions applicables dans ce règlement, le lecteur et les pétitionnaires doivent être particulièrement attentifs aux précautions, notamment d'ordre constructif, en application des dispositions de l'article 68 de la loi ELAN : pour cela se reporter à compter du 1er janvier 2020, à la carte d'exposition au risque retrait et gonflement d'argile dans les annexes du dossier de Plan Local d'Urbanisme.

Section 1 – Nature de l'occupation et de l'utilisation du sol

ARTICLE UY 1 – OCCUPATION ET UTILISATIONS DU SOL INTERDITES

Toute occupation ou utilisation du sol non soumise à des conditions particulières conformément à l'article UY2 est interdite.

ARTICLE UY 2 – OCCUPATION ET UTILISATIONS DU SOL SOUMISES À DES CONDITIONS PARTICULIÈRES

Les occupations et utilisations des sols désignées ci-après sont admises à condition que leur usage soit lié à l'activité économique (industrielle, artisanale, commerciale ou de services) ou qu'elles soient nécessaires aux services publics ou d'intérêt collectif :

- a) les constructions permettant de satisfaire aux besoins de l'activité économique,
- b) les entrepôts,
- c) les installations classées pour la protection de l'environnement correspondant aux besoins de la dite activité,
- d) les constructions à usage d'habitation destinées au logement des personnes dont la présence permanente est nécessaire pour assurer le fonctionnement, la surveillance ou le gardiennage des établissements et installations implantés dans la zone, dans la limite de 100 m² de surface de plancher,
- e) les bâtiments annexes liés aux constructions ou installations autorisées dans la zone,
- f) les aires de stationnement et les dépôts de véhicules,
- g) les affouillements et exhaussements du sol liés et nécessaires aux fouilles archéologiques,
- h) les affouillements et exhaussements du sol liés et nécessaires aux dépollutions des sols,
- i) les affouillements et exhaussements du sol, lorsqu'ils sont nécessaires à l'implantation des constructions autorisées dans la zone, ou à la mise en œuvre de leurs aménagements périphériques (voirie, stationnement, etc...),
- j) les antennes d'émission et de réception des signaux radio-électriques,
- k) les clôtures nécessaires aux constructions et installations désignées ci-dessus.
- l) Les constructions et installations nécessaires aux services publics ou d'intérêt collectif sont autorisées dans l'ensemble de la zone, sous-secteurs compris et que les travaux de maintenance ou de modification de ces ouvrages sont donc également autorisés pour des exigences fonctionnelle et/ou techniques.

De plus, en secteur inondable sont seules autorisées les occupations et utilisations du sol conformes avec le règlement du PPRI (joint en pièce 6_Annexes du présent dossier de PLU).

Section 2 – Conditions de l'occupation du sol

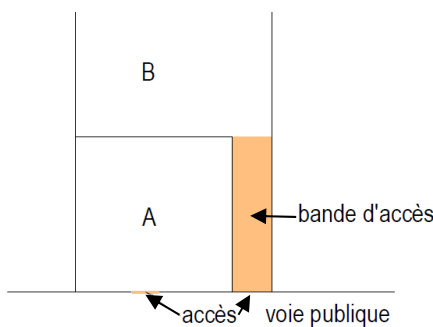
ARTICLE UY 3 – ACCÈS ET VOIRIE

Définition :

Constitue un accès pour l'application du Règlement du PLU, un passage non ouvert à la circulation publique permettant la liaison automobile entre un terrain et la voie ou l'emprise publique qui le dessert.

Constitue une bande accès pour l'application du Règlement du PLU, une bande permettant l'accès entre le domaine public et un ou des terrain(s) à bâtir situé(s) en retrait de l'espace public. **Elle a un statut privé.**

Illustration :



3-1 Pour être constructible tout terrain doit comporter un accès automobile à une voie publique ou privée, adapté à l'activité qu'elle dessert, soit directement, soit par l'intermédiaire d'un passage aménagé sur fonds voisin ou éventuellement obtenu par application de l'article 682 du Code Civil.

3-2 Les constructions et installations doivent à leur achèvement être desservies par une voie publique ou privée dans des conditions satisfaisantes en ce qui concerne la commodité de la circulation, des accès et des moyens d'approche permettant une lutte efficace contre l'incendie.

3-3 Si l'accès est muni d'un système de fermeture, celui-ci sera, dans toute la mesure du possible, situé en retrait d'au moins 3 m de l'alignement, pour les bâtiments situés en retrait de l'alignement.

3-4 Les accès directs sur la route départementale n°242 sont interdits.

3-5 Les accès doivent respecter les écoulements des eaux sur la voie publique. A cet effet, le propriétaire de la parcelle concernée doit canaliser, à ses frais, selon les indications fournies par le service technique responsable.

ARTICLE UY 4 – DESSERTE PAR LES RÉSEAUX

4-1 EAU POTABLE

Toute construction ou installation qui requiert une desserte en eau potable doit être alimentée par branchement sur une conduite publique de distribution de caractéristiques suffisantes, située au droit du terrain d'assiette, et être équipée d'un dispositif anti-retour d'eau.

4-2 ASSAINISSEMENT

Le raccordement au réseau public d'assainissement sera de type séparatif.

■ **Eaux Usées**

Toute construction ou installation doit être raccordée au réseau d'assainissement en respectant les caractéristiques de ce réseau.

L'évacuation des eaux usées autres que domestiques dans le réseau public d'assainissement devra être autorisée par le propriétaire du réseau et sera subordonnée à un prétraitement.

Les eaux usées non traitées ne doivent pas être déversées dans le réseau d'eaux pluviales.

■ **Eaux pluviales**

Les aménagements réalisés sur le terrain doivent garantir l'écoulement des eaux pluviales dans le réseau collecteur, s'il existe.

En l'absence de réseau ou en cas de réseau insuffisant, les aménagements nécessaires au libre écoulement des eaux pluviales sont à la charge exclusive du propriétaire qui doit réaliser les dispositifs adaptés à l'opération et au terrain.

Dans le cas d'une utilisation domestique des eaux pluviales recueillies, ce réseau devra être physiquement séparé du réseau public d'adduction sans aucun retour possible sur le réseau public.

4-3 ELECTRICITÉ

Dans la mesure du possible, les branchements et raccordements seront enterrés ou posés sur façade de la façon la moins apparente possible.

4-4 DÉCHETS MÉNAGERS

Les constructions individuelles doivent obligatoirement prévoir un emplacement spécifique ou incorporé au volume de la construction.

ARTICLE UY 5 – CARACTÉRISTIQUES DES TERRAINS

5-1 Si la configuration d'un terrain est de nature à compromettre l'aspect ou l'économie de la construction à y édifier ou la bonne utilisation des parcelles voisines, le permis de construire peut être refusé.

ARTICLE UY 6 – IMPLANTATION DES CONSTRUCTIONS PAR RAPPORT AUX VOIES ET EMPRISES PUBLIQUES

6-1 Les constructions seront implantées, par rapport à l'alignement ou à toute limite s'y substituant et figurant aux documents graphiques, à une distance au moins égale à **10 m**.

6-2 Les dispositions du présent article doivent s'entendre balcons compris.

6-3 A l'intérieur des marges de recul sont autorisées :

- la construction de logement de gardiennage, de bureaux et de locaux sociaux, dont les surfaces au sol sont comprises dans l'emprise totale admissible sur la parcelle. Ces constructions devront néanmoins être implantées en retrait de **5 m minimum**.
- les aires de stationnement et de manutention non couvertes.

ARTICLE UY 7 – IMPLANTATION DES CONSTRUCTIONS PAR RAPPORT AUX LIMITES SÉPARATIVES

7-1 Tout point de construction devra respecter un retrait minimum égal à la hauteur du bâtiment diminué de **4 m (H - 4)**, avec un minimum de **3 m** par rapport aux limites séparatives, balcons compris.

ARTICLE UY 8 – IMPLANTATION DES CONSTRUCTIONS LES UNES PAR RAPPORT AUX AUTRES SUR UNE MÊME PROPRIÉTÉ

8-1 Une distance minimale de **4 m** est imposée entre deux constructions sur une même unité foncière.

ARTICLE UY 9 – EMPRISE AU SOL

9-1 L'emprise au sol des constructions ne peut excéder **50%** de la superficie totale du terrain d'assiette du projet.

ARTICLE UY 10 – HAUTEUR DES CONSTRUCTIONS

Définition

Pour les constructions édifiées en premier rang le long des voies et emprises publiques, la hauteur se mesure de l'égout des couvertures en façades sur rue, au trottoir ; lorsque la voie est en pente, la hauteur est mesurée à la partie médiane de la façade dans le sens de la pente.

Dans les autres cas, la hauteur est la différence de niveau entre le sol naturel avant terrassement et l'égout du toit. Elle est mesurée à la partie médiane de la façade le long de laquelle la pente du terrain naturel est la plus accentuée.

10-1 La hauteur des constructions ne pourra excéder **R+1 (15 m)**, à l'exception des superstructures techniques.

10-2 La hauteur des annexes (à l'exception des carports) est limitée à **2,50 m à l'égout du toit**.

10-3 La hauteur des carports est limitée à **3,00 m**.

ARTICLE UY 11 – ASPECT EXTÉRIEUR

11-1 Principes

L'aspect esthétique des constructions nouvelles ainsi que les adjonctions ou modifications de constructions existantes doivent être étudiés de manière à assurer leur parfaite intégration dans le paysage urbain.

Les parties de constructions édifiées en superstructure, telles que cheminées, ventilations, réfrigérations, puits de jour, sorties de secours, etc. doivent s'intégrer dans la composition architecturale de la construction.

Les dispositions architecturales favorisant la production d'énergie renouvelable et l'économie des ressources naturelles sont acceptées.

L'aspect et les couleurs des matériaux de parement et des peintures extérieures doivent s'harmoniser entre elles et ne pas porter atteinte au caractère des sites ou paysages urbains.

11-2 Projet architectural

Le projet architectural devra définir avec précision :

- le repérage du terrain par rapport aux équipements et voiries de la commune ou du quartier,
- les éléments visuels dominants de l'environnement : arbres existants, topographie du terrain, voirie, rattachés aux éléments voisins (photos ou repérage sur plan),
- le mode d'insertion du projet dans le milieu préexistant et futur par :
 - un plan de masse exprimant l'emprise volumétrique future des constructions et espaces libres avec leurs aménagements,
 - des façades exprimant les éléments voisins de l'opération (volumes, caractère).

11-3 Aspect architectural

La volonté de tenir compte de l'environnement conduit à n'autoriser qu'une architecture pouvant s'intégrer au tissu urbain ou au paysage environnant.

Dans le traitement des espaces extérieurs (façades, clôtures, aménagement du sol), il devra être tenu compte de leur situation au vu du caractère public des lieux.

Bâti existant

Toute intervention, modification ou extension du bâti ancien existant devra tenir compte des caractéristiques de ce bâti, notamment en ce qui concerne le volume des constructions principales, secondaires ou annexes, la forme, la pente et le type des toitures, le matériau de couverture, les formes et la proportion des percements, les matériaux utilisés, le dessin et la coloration des éléments de menuiserie, clôture, serrurerie.

11-4 Règles particulières

Les différents articles du présent règlement définissent les implantations et enveloppes maximales des volumes à construire.

Dans le cas d'emploi de matériaux traditionnels locaux en toiture, celle-ci devra avoir une pente maximale de 37%, et il devra être employé de la tuile de «Gironde» ou similaire, de couleur claire ou claire mélangée. Il sera apporté un soin particulier au traitement des éléments en saillie (cheminées, pergolas, toiles tendues, balcons, enseignes, grilles) ainsi qu'aux clôtures. Ceux-ci devront être décrits dans le permis de construire.

ARTICLE UY 12 – STATIONNEMENT

12-1 Les places de stationnement, mises en œuvre dans des conditions normales de fonctionnement doivent être aménagées sur le terrain d'assiette du projet pour répondre aux besoins engendrés par la construction. Elles ne peuvent pas être positionnées sur les accès ou bandes d'accès.

12-2 Il est exigé :

- **Constructions à usage de bureaux :**
 - de 0 à 50 m² de surface de plancher créés : aucune exigence,
 - au-delà de 50 m² de surface de plancher créés : il sera exigé la création d'1 place de stationnement « véhicule léger » par 25 m² de surface totale de plancher créés.

- **Établissements industriels et entrepôts :**
Nombre de places de stationnement :
 - établissements industriels : 1 place de stationnement « véhicule léger » par 150 m² d'emprise au sol,
 - entrepôts : 1 place de stationnement « véhicule léger » par 300 m² d'emprise au sol.

- **Constructions à usage artisanal, de services, de commerces et d'activités complémentaires de l'habitation :** 1 place par tranche entamée de 25 m² de surface de plancher.

12-3 A ces places de stationnement s'ajoutent les aires pour la manœuvre des poids lourds et des véhicules de livraison.

ARTICLE UY 13 – ESPACES LIBRES ET PLANTATIONS, ESPACES BOISÉS CLASSÉS

13-1 La demande d'autorisation devra comporter un relevé des plantations existantes, un plan d'aménagement et une note descriptive des espaces libres et plantations.

13-2 Dans la mesure du possible, les espaces libres, notamment ceux résultant du retrait par rapport à l'alignement, devront être traités en espace d'agrément.

13-3 Les parkings « véhicule léger » seront plantés à raison d'un arbre de demi tige ou grande tige toutes les 3 travées de parc simple ou double.

Section 3 – Possibilités maximales d'occupation des sols

ARTICLE UY 14 – COEFFICIENT D'OCCUPATION DU SOL

14-1 Supprimé.

ARTICLE UY 15 – OBLIGATIONS IMPOSÉES AUX CONSTRUCTIONS, TRAVAUX, INSTALLATIONS ET AMÉNAGEMENTS, EN MATIÈRE DE PERFORMANCE ÉNERGÉTIQUES ET ENVIRONNEMENTALES

15-1 Non réglementé.

ARTICLE UY 16 – OBLIGATIONS IMPOSÉES AUX CONSTRUCTIONS, TRAVAUX, INSTALLATIONS ET AMÉNAGEMENTS, EN MATIÈRE D'INFRASTRUCTURES ET RÉSEAUX DE COMMUNICATION ÉLECTRONIQUE

16-1 Non réglementé.

5. DISPOSITIONS APPLICABLES AUX ZONES À URBANISER

7. ZONE 1AU

Toute démolition est soumise à la procédure préalable de permis de démolir sur l'ensemble de la zone 1AU.

Le secteur 1AUa est dédié principalement à l'accueil de logements locatifs sociaux (servitude de logements locatifs sociaux) et son règlement est inspiré de la zone UB.

Les dispositions du présent règlement de la zone 1AU dérogent à l'application de l'article R.123-10-1 du code de l'urbanisme : « *Dans le cas d'un lotissement ou dans celui de la construction, sur un même terrain, de plusieurs bâtiments dont le terrain d'assiette doit faire l'objet d'une division en propriété ou en jouissance, les règles édictées par le plan local d'urbanisme sont appréciées au regard de l'ensemble du projet, sauf si le règlement de ce plan s'y oppose* ».

En complément des dispositions applicables dans ce règlement, le lecteur et les pétitionnaires doivent être particulièrement attentifs aux précautions, notamment d'ordre constructif, en application des dispositions de l'article 68 de la loi ELAN : pour cela se reporter à compter du 1er janvier 2020, à la carte d'exposition au risque retrait et gonflement d'argile dans les annexes du dossier de Plan Local d'Urbanisme.

Section 1 – Nature de l'occupation et de l'utilisation du sol

ARTICLE 1AU 1 – OCCUPATION ET UTILISATIONS DU SOL INTERDITES

Sont interdites les occupations et utilisations du sol suivantes :

- a) Toutes les constructions et installations destinées :
 - à l'exploitation agricole ou forestière,
 - à usage d'entrepôt,
 - à usage artisanal,
 - à usage industriel.
- b) Les terrains de camping et les terrains de stationnement de caravanes.
- c) L'installation de caravanes et/ou mobil-home.
- d) L'ouverture et l'exploitation de carrières ou de gravières.
- e) Les Habitations Légères de Loisirs et les Parcs Résidentiels de Loisirs.
- f) Les autres occupations et utilisations du sol suivantes :
 - les dépôts de véhicules hors d'usage,
 - les installations d'élimination de déchets,
 - les parcs d'attraction ouverts au public.

ARTICLE 1AU 2 – OCCUPATION ET UTILISATIONS DU SOL SOUMISES À DES CONDITIONS PARTICULIÈRES

Les occupations et utilisations du sol suivantes sont autorisées sous conditions :

1- Opérations ne faisant pas l'objet d'une organisation d'ensemble :

A condition que la construction soit existante avant l'approbation du présent PLU :

- les travaux de réfection, d'extension ou de changement de destination de ladite construction,
- les annexes à la construction existante.

D'autre part, sous réserve de ne pas compromettre la réalisation de l'ensemble du secteur, sont admises les constructions à usage :

- de constructions et installations nécessaires aux services publics ou d'intérêt collectif,
- de clôture et de mur de soutènement.

Ainsi que l'entretien et la restauration d'éléments de paysage ou de patrimoine repérés au plan de zonage (comme élément à préserver au titre de l'article R.151-41-3°) sans changement de destination.

2- Opérations faisant l'objet d'une organisation d'ensemble :

A condition que :

- les voies publiques et les réseaux d'eau, d'électricité et le cas échéant, d'assainissement existant à la périphérie immédiate de chaque unité de la zone aient une capacité suffisante pour desservir les constructions à implanter dans l'ensemble de ladite unité,
- les constructions soient réalisées dans le cadre d'opérations d'aménagement s'inscrivant dans un schéma d'organisation cohérent portant sur l'ensemble du secteur concerné (voir les Orientations d'Aménagement et de Programmation),
- les opérations portent sur une surface minimum de 1 ha ou sur l'ensemble de la zone lorsque la surface « résiduelle » de la zone est inférieure à 1 ha.

Sont admises :

Les **constructions** à usage :

- d'habitation,
- d'annexe,
- d'équipement d'intérêt collectif,
- hôtelier et de restauration,
- de commerce et de bureau.

En outre, en secteur 1AUa, sont autorisées :

Les affouillements et les exhaussements du sol sont autorisés dès lors que leur hauteur absolue est inférieure ou égale à 0,50 mètre, exception faite pour l'édification de piscines et de toutes les installations techniques nécessaires à la gestion des eaux pluviales.

Sauf contre-indication portée directement sur l'Orientation d'Aménagement et de Programmation, toute opération devra consacrer 90% minimum du nombre de logements total à la création de logements locatifs sociaux (arrondi à l'entier supérieur).

Section 2 – Conditions de l’occupation du sol

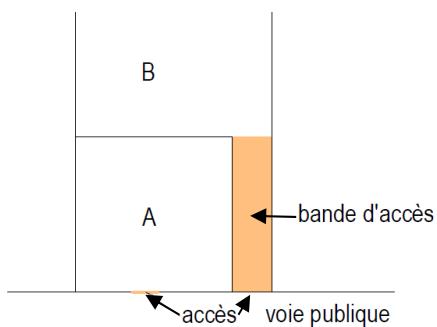
ARTICLE 1AU 3 – ACCÈS ET VOIRIE

Définition :

Constitue un accès pour l'application du Règlement du PLU, un passage non ouvert à la circulation publique permettant la liaison automobile entre un terrain et la voie ou l'emprise publique qui le dessert.

Constitue une bande accès pour l'application du Règlement du PLU, une bande permettant l'accès entre le domaine public et un ou des terrain(s) à bâtir situé(s) en retrait de l'espace public. **Elle a un statut privé.**

Illustration :



3-1 Accès

Dans l'ensemble de la zone, les constructions et installations autorisées doivent avoir accès à une voie publique ou privée, soit directement, soit par passage aménagé sur les fonds voisins, éventuellement obtenu dans les conditions fixées par l'article 682 du Code Civil.

Les accès doivent présenter des caractéristiques permettant de satisfaire aux exigences de la sécurité, de la défense contre l'incendie et de la protection civile (accès d'au moins 4 m de largeur ne comportant ni virage de rayon inférieur à 11 m, ni passage sous porche de hauteur inférieure à 3,50 m).

Les garages et les portails seront placés et conçus de telle sorte que les manœuvres d'entrée et de sortie puissent se faire dans les meilleures conditions de visibilité et de sécurité.

Lorsque le terrain est riverain de plusieurs voies, les accès doivent s'effectuer à partir de la voie présentant le moindre risque pour la circulation générale.

Si l'accès est muni d'un système de fermeture, celui-ci sera, situé en retrait d'au moins 3 m de l'alignement, sauf dans le cas d'un passage sous porche d'un bâtiment à l'alignement.

En outre en secteur 1AUa, la création d'un accès sous forme de bande d'accès ou de servitude de passage n'est autorisée que pour desservir au maximum un logement.

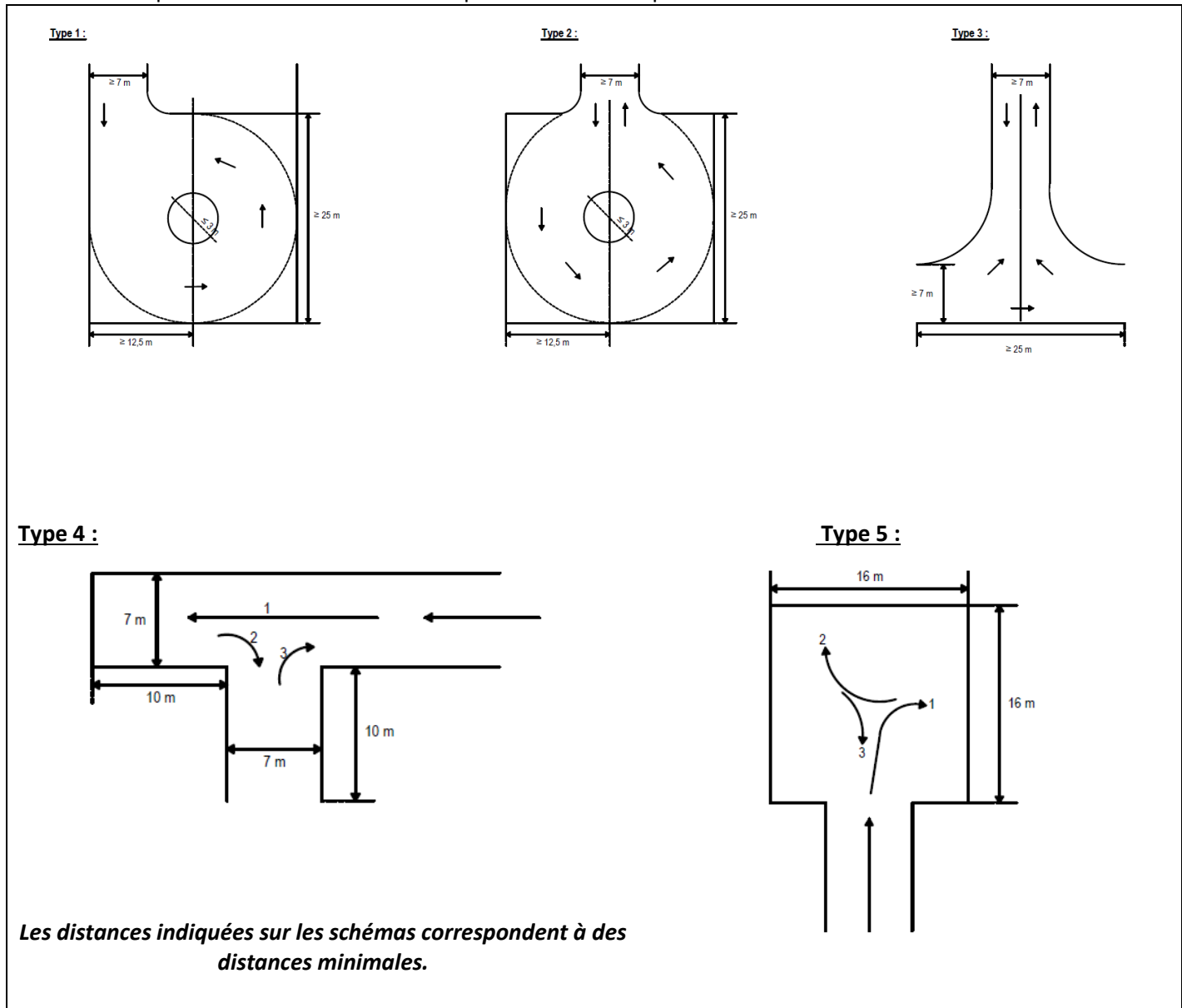
A partir de 2 logements desservis la desserte des terrains aura les caractéristiques d'une voie (voir paragraphe 3.2) publique ou privée.

3-2 Voirie

La création de **voies publiques ou privées** est soumise aux conditions suivantes :

Largeur minimale de chaussée		Largeur minimale de plate-forme	
Double sens	Sens unique	Double sens	Sens unique
5 m	4 m	8 m	6 m

Les voies en impasse sont autorisées dès lors que **la chaussée** respecte l'un des schémas suivants :



3-3 L'ouverture d'une voie ou d'une bande d'accès peut être refusée lorsque son raccordement à la voirie existante peut constituer un danger pour la circulation.

ARTICLE 1AU 4 – DESSERTE PAR LES RÉSEAUX

4-1 EAU POTABLE

Toute construction ou installation qui requiert une desserte en eau potable doit être alimentée par branchement sur une conduite publique de distribution de caractéristiques suffisantes, située au droit du terrain d'assiette, et être équipée d'un dispositif anti-retour d'eau.

4-2 ASSAINISSEMENT

Le raccordement au réseau public d'assainissement sera de type séparatif.

■ **Eaux Usées**

Les eaux usées de toute nature (qui visent entre autres les eaux usées autres que domestiques qui sans être nécessairement des eaux de piscine relèvent également des dispositions de l'article L.1331.10 du Code de la Santé Publique) doivent être évacuées par des canalisations souterraines au réseau public d'assainissement situé au droit du terrain d'assiette, en respectant ses caractéristiques et dans des conditions conformes à la réglementation d'hygiène en vigueur.

En l'absence de réseau collectif d'assainissement, les eaux et matières usées doivent être dirigées par des canalisations souterraines sur des dispositifs de traitement autorisés et évacuées conformément aux exigences des textes en vigueur (Cf. annexes sanitaires : schéma général d'assainissement).

Les dispositions internes des constructions doivent permettre leur raccordement ultérieur au réseau d'assainissement, raccordement qui sera obligatoire dès réalisation de celui-ci.

Le traitement et l'élimination des effluents autres que domestiques doivent être conformes aux règlements spécifiques les concernant et adaptés à l'importance et à la nature de l'activité.

Au titre du code de la santé, il est rappelé que l'évacuation des eaux usées autres que domestiques dans le réseau public d'assainissement est subordonnée à l'accord du maître d'ouvrage qui pourra éventuellement demander un prétraitement.

■ **Eaux pluviales**

Les aménagements réalisés sur le terrain doivent garantir l'écoulement des eaux pluviales dans le réseau collecteur, s'il existe.

En l'absence de réseau ou en cas de réseau insuffisant, les aménagements nécessaires au libre écoulement des eaux pluviales sont à la charge exclusive du propriétaire qui doit réaliser les dispositifs adaptés à l'opération et au terrain.

Dans le cas d'une utilisation domestique des eaux pluviales recueillies, ce réseau devra être physiquement séparé du réseau public d'adduction sans aucun retour possible sur le réseau public.

4-3 ELECTRICITÉ

Toute construction nouvelle qui requiert une desserte en électricité doit être alimentée dans des conditions répondant à ses besoins par branchement sur une ligne publique de distribution, située au droit du terrain d'assiette.

Le raccordement des constructions aux réseaux de téléphone, d'électricité et de télédistribution doit être réalisé en souterrain jusqu'à la limite du domaine public.

4-4 DÉCHETS MÉNAGERS

Les constructions individuelles doivent obligatoirement prévoir un emplacement spécifique ou incorporé au volume de la construction.

Les constructions à usage collectif doivent obligatoirement prévoir, après avis du syndicat gestionnaire des déchets, un local d'une superficie suffisante pour recevoir les divers conteneurs liés à la collecte des déchets ménagers, implanté conformément aux dispositions de l'article 6 ou incorporé au volume de la construction.

ARTICLE 1AU 5 – CARACTÉRISTIQUES DES TERRAINS

5-1 Si la configuration d'un terrain est de nature à compromettre l'aspect ou l'économie de la construction à y édifier ou la bonne utilisation des parcelles voisines, le permis de construire peut être refusé.

ARTICLE 1AU 6 – IMPLANTATION DES CONSTRUCTIONS PAR RAPPORT AUX VOIES ET EMPRISES PUBLIQUES

En secteur 1AUa :

6-1 Recul par rapport à toutes les voies et emprises publiques :

Les constructions doivent être édifiées :

- soit à l'alignement **des voies publiques ou privées existantes**, à modifier ou à créer,
- soit en retrait de l'alignement **des voies publiques ou privées existantes**, à modifier ou à créer, jusqu'à une distance de 6 m maximum.

6-2 Toutefois et sous réserve que l'aménagement proposé ne compromette pas l'aspect de l'ensemble de la voie, une implantation avec un recul supérieur à 6 m peut être admise :

- pour s'aligner sur l'une des constructions voisines ; la limite d'implantation peut alors être celle de l'une des constructions voisines,
- dans le cas d'adaptation, réfection ou extension des constructions existantes, qui ne sont pas implantées selon les prescriptions du PLU, à la condition de ne pas aggraver la situation existante,
- pour les terrains desservis par une bande d'accès,
- pour les équipements collectifs d'infrastructure et de superstructure.

Dans l'ensemble de la zone :

6-5 Les dispositions du présent article doivent s'entendre balcons compris.

6-6 Ces dispositions ne s'appliquent pas en cas de reconstruction à l'identique d'un bâtiment après sinistre.

6-7 *Les dispositions du présent article dérogent à l'application de l'article R.151-21 alinéa 3 du code de l'urbanisme.*

ARTICLE 1AU 7 – IMPLANTATION DES CONSTRUCTIONS PAR RAPPORT AUX LIMITES SÉPARATIVES**En secteur 1AUa :**

7-1 Pour les parcelles dont la façade sur voie est inférieure à **15 m**, les constructions seront implantées en ordre continu ou semi-continu sur une profondeur maximum de 16 m par rapport à l'alignement.

7-2 Pour les parcelles dont la façade sur voie est supérieure à **15 m** ou desservies par une bande d'accès définie à l'article 1AU33, les constructions pourront être implantées en ordre discontinu. La distance comptée horizontalement de tout point d'un bâtiment au point le plus proche des limites séparatives doit être au moins égale à la moitié de la différence d'altitude entre ces deux points, sans pouvoir être inférieure à 3 m, balcons compris.

7-3 En cas de retrait (ordre semi-continu) ou à l'extérieur de la bande des 16 m, la distance comptée horizontalement de tout point d'un bâtiment au point le plus proche des limites séparatives, doit être au moins égale à **4 m, balcons compris, exception faites des annexes.**

7-4 Le bord du bassin des piscines sera implanté avec un recul minimum de **3 mètres** par rapport aux limites séparatives.

Dans l'ensemble de la zone :

7-8 Les constructions doivent être implantées en retrait des limites de zones A ou N, en respectant un retrait minimal de **4 mètres**.

7-9 Les autres annexes qui ne seront pas incorporées à la construction principale devront jouxter l'une au moins des limites séparatives.

7-10 Toutefois des implantations autres que celles définies ci-dessus peuvent être admises, dans le cas d'adaptation, réfection ou extension des constructions existantes, qui ne sont pas implantées selon les prescriptions du PLU, à condition de ne pas aggraver la situation existante.

7-11 Sauf indication contraire portée au plan, le recul par rapport aux berges des ruisseaux sera au minimum de **20 m**.

7-12 Les dispositions du présent article doivent s'entendre balcons compris.

7-13 Les dispositions du présent article ne sont pas applicables aux ouvrages techniques ni aux travaux exemptés de permis de construire nécessaires au fonctionnement des divers réseaux.

7-14 *Les dispositions du présent article dérogent à l'application de l'article R.151-21 alinéa 3 du code de l'urbanisme.*

ARTICLE 1AU 8 – IMPLANTATION DES CONSTRUCTIONS LES UNES PAR RAPPORT AUX AUTRES SUR UNE MÊME PROPRIÉTÉ

8-1 La distance minimale entre deux constructions non contiguës à usage d'habitation implantées sur une même unité foncière est de **4 m**, à l'exception des carports.

ARTICLE 1AU 9 – EMPRISE AU SOL**Dans l'ensemble de la zone :**

9-1 L'emprise au sol des constructions et installations à vocation d'activités artisanales est limitée à 200 m².

En secteur 1AUa :

9-3 Pour les autres constructions et installations, la surface maximale d'emprise au sol des constructions par rapport à la superficie constructible du terrain d'assiette ne peut excéder **40 %**.

9-4 Pour les constructions et installations existantes à la date d'entrée en vigueur du présent PLU, ne respectant pas les dispositions du 9-2 ci-dessus, seule la surélévation est autorisée et elle est limitée à **80%** de l'emprise au sol existante.

ARTICLE 1AU 10 – HAUTEUR DES CONSTRUCTIONS**Définition**

Pour les constructions édifiées en premier rang le long des voies et emprises publiques, la hauteur se mesure de l'égout des couvertures en façades sur rue, au trottoir ; lorsque la voie est en pente, la hauteur est mesurée à la partie médiane de la façade dans le sens de la pente.

Dans les autres cas, la hauteur est la différence de niveau entre le sol naturel avant terrassement et l'égout du toit. Elle est mesurée à la partie médiane de la façade le long de laquelle la pente du terrain naturel est la plus accentuée.

10-1 La hauteur des constructions édifiées dans les conditions ci-dessus ne doit pas excéder **7 mètres et R+1**.

10-2 La hauteur des annexes (à l'exception des carports) est limitée à **2,50 m à l'égout du toit**.

10-3 La hauteur des carports est limitée à **3,00 m**.

10-4 Les équipements collectifs d'infrastructure et de superstructure, à l'exception des pylônes isolés de téléphonie mobile, ne sont pas soumis à cette règle de hauteur.

ARTICLE 1AU 11 – ASPECT EXTÉRIEUR

Toute construction ou installation doit respecter les principes et règles suivantes :

11-1 Principes

L'aspect esthétique des constructions nouvelles ainsi que les adjonctions ou modifications de constructions existantes doivent être étudiés de manière à assurer leur parfaite intégration dans le paysage urbain.

Les parties de constructions édifiées en superstructure, telles que cheminées, ventilations, réfrigérations, puits de jour, sorties de secours, etc. doivent s'intégrer dans la composition architecturale de la construction.

Les dispositions architecturales favorisant la production d'énergie renouvelable et l'économie des ressources naturelles sont acceptées.

L'aspect et les couleurs des matériaux de parement et des peintures extérieures doivent s'harmoniser entre elles et ne pas porter atteinte au caractère des sites ou paysages urbains.

11-2 Règles

1- Toute intervention, modification ou extension du bâti ancien visible depuis l'espace public respectera les caractéristiques de ce bâti, notamment en ce qui concerne :

- le volume des constructions principales et secondaires ou annexes, la forme, la pente et le type des toitures,
- les formes et la proportion des percements,
- les matériaux utilisés.

Ces dispositions ne font pas obstacle à la réalisation d'extension d'inspiration contemporaine dès lors qu'elle met en valeur la construction initiale.

2 - Les constructions nouvelles s'intégreront à l'ensemble urbain existant soit :

- en respectant les règles de composition, les proportions, la pente des toits comprise entre 30% et 37%, les matériaux et les couleurs existantes,
- les courbes du terrain naturel doivent être respectées, en évitant les effets de déblais et remblais. Les « plateformes » sont interdites,
- par la mise en œuvre de constructions d'inspiration contemporaine.

Par ailleurs, le seuil de la construction sera supérieur ou égale au niveau de l'axe de la voie.

3 - Dans tous les cas :

- l'utilisation de matériaux translucides en toiture pour les vérandas est autorisée,
- l'installation de systèmes domestiques solaires thermiques ou photovoltaïques ou de tout autre dispositif individuel de production d'énergie renouvelable ou la pose de toitures végétalisées ou retenant les eaux pluviales est autorisée.

Clôtures

Les clôtures édifiées à l'alignement des voies publiques ne doivent pas avoir une hauteur supérieure à **1,60 mètre**. Elles seront constituées :

- soit par des haies végétales d'essences locales, grilles, grillages ou tout autre dispositif à claire voie dans la mesure où leur hauteur ne dépasse pas **1,60 mètre**,
- soit par un mur bahut obligatoirement crépi et dans la même couleur que le bâtiment principal, d'une hauteur maximale de 70 cm, surplombé d'une grille, d'un grillage ou de tout autre dispositif à claire voie de couleur gris ou blanc dans la mesure où la hauteur totale ne dépasse pas **1,60 mètre**.

Les clôtures sur limites séparatives, ne doivent pas avoir une hauteur supérieure à **2,00 mètres**.

À l'angle de deux routes, les problèmes de visibilité devront être pris en compte lors de l'édification des clôtures.

Toitures (à l'exception de celles des annexes préfabriquées dont la surface est inférieure ou égale à 20m²)

Les bacs aciers sont interdits.

Les toitures terrasses sont autorisées

Il devra être employé de la tuile de « gironde » ou similaire, de couleur claire ou claire mélangée. Dans le cas de « brisis », il sera employé de l'ardoise ou similaire.

Les couleurs sombres et les couleurs vives sont interdites.

Les pignons riverains seront traités en même temps que la construction projetée et avec le même soin.

Couleur des façades

Les enduits extérieurs devront avoir l'aspect et la couleur les plus proches possibles du ton pierre de Gironde ou des tons crème, beige ou gris clair, ainsi que bois naturel. Le blanc et les couleurs vives sont interdits.

Éléments particuliers des façades

L'usage de la peinture posée directement sur façade est interdit.

L'usage du sablage microfilm est à privilégier.

Les poteaux et poutres bois en façade seront traités soit dans la couleur naturelle, soit dans la couleur des volets soit dans la couleur de la façade.

La couleur des vérandas devra être en harmonie avec la couleur des volets ou la couleur de la façade.

Seules les ouvertures ayant une hauteur supérieure à la largeur seront autorisées, sur les façades des voies ouvertes à la circulation motorisée.

Dans le cas d'adaptation, réfection ou extension de constructions existantes traditionnelles en pierre, les rythmes et proportions des ouvertures extérieures devront être respectées.

Volets

Les caissons extérieurs des volets sont interdits.

Les teintes de couleurs vives sont interdites.

Équipements techniques privés

L'implantation des équipements techniques privés (énergie renouvelable notamment) doit être le moins perceptible possible depuis l'espace public.

Locaux poubelles

Les locaux poubelles doivent être masqués par un muret du même crépi que la façade ou par une haie végétale.

ARTICLE 1AU 12 – STATIONNEMENT

12-1 Les places de stationnement, mises en œuvre dans des conditions normales de fonctionnement doivent être aménagées sur le terrain d'assiette du projet pour répondre aux besoins engendrés par la construction. Elles ne peuvent pas être positionnées sur les accès ou bandes d'accès.

12-2 Il est exigé :

- **Constructions à usage d'habitation** : 2 places par logement.
- **Constructions à usage de services, de commerces et d'activités complémentaires de l'habitation** : 1 place par tranche entamée de 25 m² de surface de plancher.
- **Constructions à usage d'hôtel et de restauration** : 1 place de stationnement par chambre, et 1 place de stationnement pour 10 m² de salle de restaurant. A ces places de stationnement s'ajoutent les aires pour la manœuvre et le stationnement des autocars et des véhicules de livraison.

12-3 A ces places de stationnement s'ajoutent les garages ou abris pour les deux roues.

12-4 Toutefois, en cas de travaux sur des bâtiments existants ayant pour effet un changement de destination, il doit être aménagé des places de stationnement en fonction de la nouvelle destination et selon les normes fixées.

ARTICLE 1AU 13 – ESPACES LIBRES ET PLANTATIONS, ESPACES BOISÉS CLASSÉS

13-1 Les espaces boisés classés figurant au plan sont soumis aux dispositions de l'article L 113-1 du Code de l'Urbanisme.

13-2 Espaces libres

L'implantation des constructions doit respecter au mieux la végétation existante. La surface non bâtie devra faire l'objet de plantations (espaces verts et arbres).

Les nouvelles aires de stationnement (en extérieur) doivent être plantées ou les arbres existants conservés à raison d'au moins un arbre de demi tige ou grande tige pour 4 emplacements (cf. Liste des essences recommandées en annexe du rapport de présentation).

Les espaces libres résultant des retraits par rapport à l'alignement devront être traités en jardins d'agrément.

13-3 Pour les opérations d'ensemble à usage d'habitation, de services et d'activités complémentaires de l'habitation

- la demande d'autorisation devra comporter un relevé des plantations existantes, un plan d'aménagement et une note descriptive des espaces libres et plantations,
- tout lotissement ou ensemble d'habitations édifié sur un terrain d'assiette d'une superficie supérieure ou égale à 5000 m² devra comporter au moins 10 % d'espaces verts en pleine terre d'un seul tenant, communs à l'opération.

Section 3 – Possibilités maximales d'occupation des sols**ARTICLE 1AU 14 – COEFFICIENT D'OCCUPATION DU SOL**

14-1 Supprimé.

ARTICLE 1AU 15 – OBLIGATIONS IMPOSÉES AUX CONSTRUCTIONS, TRAVAUX, INSTALLATIONS ET AMÉNAGEMENTS, EN MATIÈRE DE PERFORMANCE ÉNERGÉTIQUES ET ENVIRONNEMENTALES

15-1 Non réglementé.

ARTICLE 1AU 16 – OBLIGATIONS IMPOSÉES AUX CONSTRUCTIONS, TRAVAUX, INSTALLATIONS ET AMÉNAGEMENTS, EN MATIÈRE D'INFRASTRUCTURES ET RÉSEAUX DE COMMUNICATION ÉLECTRONIQUE

16-1 Non réglementé.

8. ZONE 1AUy

Toute démolition est soumise à la procédure préalable de permis de démolir sur l'ensemble de la zone 1AUy.

En complément des dispositions applicables dans ce règlement, le lecteur et les pétitionnaires doivent être particulièrement attentifs aux précautions, notamment d'ordre constructif, en application des dispositions de l'article 68 de la loi ELAN : pour cela se reporter à compter du 1er janvier 2020, à la carte d'exposition au risque retrait et gonflement d'argile dans les annexes du dossier de Plan Local d'Urbanisme.

Section 1 – Nature de l'occupation et de l'utilisation du sol

ARTICLE 1AUy 1 – OCCUPATION ET UTILISATIONS DU SOL INTERDITES

Sont interdites les occupations et utilisations du sol suivantes :

- a) Toutes les constructions et installations destinées à l'exploitation agricole ou forestière
- b) Toutes les constructions et installations destinées à l'habitat dès lors qu'elles ne sont pas liées à un équipement d'intérêt collectif présent dans la zone 1AUy,
- c) Les terrains de camping et les terrains de stationnement de caravanes.
- d) L'installation de caravanes et/ou mobil-home.
- e) L'ouverture et l'exploitation de carrières ou de gravières.
- f) Les Habitations Légères de Loisirs et les Parcs Résidentiels de Loisirs.
- g) Les autres occupations et utilisations du sol suivantes :
 - les dépôts de véhicules hors d'usage,
 - les installations d'élimination de déchets,
 - les parcs d'attraction ouverts au public.

ARTICLE 1AUy 2 – OCCUPATION ET UTILISATIONS DU SOL SOUMISES À DES CONDITIONS PARTICULIÈRES

Les occupations et utilisations du sol suivantes sont autorisées sous conditions :

1- Opérations ne faisant pas l'objet d'une organisation d'ensemble :

À condition que la construction soit existante avant l'approbation du présent PLU :

- les travaux de réfection, d'extension ou de changement de destination de ladite construction,
- les annexes à la construction existante.

D'autre part, sous réserve de ne pas compromettre la réalisation de l'ensemble du secteur, sont admises les constructions à usage :

- de constructions et installations nécessaires aux services publics ou d'intérêt collectif,
- de clôtures et de murs de soutènement.

2- Opérations faisant l'objet d'une organisation d'ensemble :

À condition que :

- les voies publiques et les réseaux d'eau, d'électricité et le cas échéant, d'assainissement existant à la périphérie immédiate de chaque unité de la zone aient une capacité suffisante pour desservir les constructions à implanter dans l'ensemble de ladite unité,
- les constructions soient réalisées dans le cadre d'opérations d'aménagement s'inscrivant dans un schéma d'organisation cohérent portant sur l'ensemble du secteur concerné (voir les Orientations d'Aménagement et de Programmation),
- les opérations portent sur une surface minimum de 2 000 m² ou sur l'ensemble de la zone lorsque la surface « résiduelle » de la zone est inférieure à 2 000 m².

Sont admises :

Toutes les constructions et installations à usage :

- d'équipements d'intérêt collectif,
- hôtelier,
- de bureaux,
- de commerces et de services,
- de constructions à usage artisanal,
- de constructions à usage industriel,
- d'entrepôt,
- d'habitat dès lors qu'il s'agit de logements liés à un équipement d'intérêt collectif présent dans la zone 1AUy et qu'ils se situent en compatibilité avec un secteur prédéfini au sein des Orientations d'Aménagement et de Programmation (OAP),

Ainsi que :

- les affouillements et les exhaussements du sol sont autorisés dès lors que leur hauteur absolue est inférieure ou égale à 1 mètre, exception faite pour l'édification de piscines.

Et les occupations et utilisations du sol suivantes :

- les aires de jeux et de sports ouvertes au public,
- les aires de stationnement de véhicules ouvertes au public.

Section 2 – Conditions de l'occupation du sol

ARTICLE 1AUy 3 – ACCÈS ET VOIRIE

3-1 Pour être constructible tout terrain doit comporter un accès automobile à une voie publique ou privée, adapté à l'activité qu'elle dessert, soit directement, soit par l'intermédiaire d'un passage aménagé sur fonds voisin ou éventuellement obtenu par application de l'article 682 du Code Civil.

3-2 Les constructions et installations doivent à leur achèvement être desservies par une voie publique ou privée dans des conditions satisfaisantes en ce qui concerne la commodité de la circulation, des accès et des moyens d'approche permettant une lutte efficace contre l'incendie.

3-3 Si l'accès est muni d'un système de fermeture, celui-ci sera, dans toute la mesure du possible, situé en retrait d'au moins 3 m de l'alignement, pour les bâtiments situés en retrait de l'alignement.

3-4 Les accès directs sur la route départementale n°242 sont interdits.

3-5 Les accès doivent respecter les écoulements des eaux sur la voie publique. A cet effet, le propriétaire de la parcelle concernée doit canaliser, à ses frais, selon les indications fournies par le service technique responsable.

ARTICLE 1AUY 4 – DESSERTE PAR LES RÉSEAUX

4-1 EAU POTABLE

Toute construction ou installation qui requiert une desserte en eau potable doit être alimentée par branchement sur une conduite publique de distribution de caractéristiques suffisantes, située au droit du terrain d'assiette, et être équipée d'un dispositif anti-retour d'eau.

4-2 ASSAINISSEMENT

Le raccordement au réseau public d'assainissement sera de type séparatif.

■ **Eaux Usées**

Toute construction ou installation doit être raccordée au réseau public d'assainissement en respectant les caractéristiques de ce réseau.

A défaut de réseau public, un dispositif d'assainissement individuel est admis ; il doit être conçu de façon à pouvoir être mis hors circuit et la construction doit être directement raccordée au réseau, quand celui-ci sera réalisé.

Toute opération de lotissement pourra faire l'objet de la mise en place d'un réseau interne de type séparatif en attente du branchement sur le futur réseau public d'assainissement.

Pour toutes zones concernées par l'assainissement non collectif :

- pour les habitations existantes, l'évacuation des eaux et matières usées non traitées est interdite dans les fossés, cours d'eau et réseaux pluviaux.
- pour les constructions neuves, l'évacuation des eaux et matières usées traitées est autorisée dans les fossés, cours d'eau et réseaux pluviaux uniquement si les exutoires sont pérennes (disposition de la MISE en date du 7 Mai 1999).

L'évacuation des eaux usées autres que domestiques dans le réseau public d'assainissement devra être autorisée par le propriétaire du réseau et sera subordonnée à un prétraitement.

Les eaux usées non traitées ne doivent pas être déversées dans le réseau d'eaux pluviales.

■ **Eaux pluviales**

Les aménagements réalisés sur le terrain doivent garantir l'écoulement des eaux pluviales dans le réseau collecteur, s'il existe.

En l'absence de réseau ou en cas de réseau insuffisant, les aménagements nécessaires au libre écoulement des eaux pluviales sont à la charge exclusive du propriétaire qui doit réaliser les dispositifs adaptés à l'opération et au terrain.

Dans le cas d'une utilisation domestique des eaux pluviales recueillies, ce réseau devra être physiquement séparé du réseau public d'adduction sans aucun retour possible sur le réseau public.

4-3 ELECTRICITÉ

Dans la mesure du possible, les branchements et raccordements seront enterrés ou posés sur façade de la façon la moins apparente possible.

4-4 DÉCHETS MÉNAGERS

Les constructions individuelles doivent obligatoirement prévoir un emplacement spécifique ou incorporé au volume de la construction.

ARTICLE 1AU5 – CARACTÉRISTIQUES DES TERRAINS

5-1 Si la configuration d'un terrain est de nature à compromettre l'aspect ou l'économie de la construction à y édifier ou la bonne utilisation des parcelles voisines, le permis de construire peut être refusé.

ARTICLE 1AU6 – IMPLANTATION DES CONSTRUCTIONS PAR RAPPORT AUX VOIES ET EMPRISES PUBLIQUES

6-1 Les constructions seront implantées, par rapport à l'alignement ou à toute limite s'y substituant et figurant aux documents graphiques, à une distance au moins égale à **10 m**.

6-2 Les dispositions du présent article doivent s'entendre balcons compris.

6-3 A l'intérieur des marges de recul sont autorisées :

- la construction de logement de gardiennage, de bureaux et de locaux sociaux, dont les surfaces au sol sont comprises dans l'emprise totale admissible sur la parcelle. Ces constructions devront néanmoins être implantées en retrait de **5 m minimum**.
- les aires de stationnement et de manutention non couvertes.

ARTICLE 1AU7 – IMPLANTATION DES CONSTRUCTIONS PAR RAPPORT AUX LIMITES SÉPARATIVES

7-1 Tout point de construction devra respecter un retrait minimum égal à la hauteur du bâtiment diminué de **4 m (H - 4)**, avec un minimum de **3 m** par rapport aux limites séparatives, balcons compris.

ARTICLE 1AU8 – IMPLANTATION DES CONSTRUCTIONS LES UNES PAR RAPPORT AUX AUTRES SUR UNE MÊME PROPRIÉTÉ

8-1 La distance entre deux constructions non contiguës devra être au moins égale à **4 m**.

ARTICLE 1AU9 – EMPRISE AU SOL

9-1 L'emprise au sol ne pourra excéder **50%** du terrain d'assiette du projet.

ARTICLE 1AUy 10 – HAUTEUR DES CONSTRUCTIONS

Définition

Pour les constructions édifiées en premier rang le long des voies et emprises publiques, la hauteur se mesure de l'égout des couvertures en façades sur rue, au trottoir ; lorsque la voie est en pente, la hauteur est mesurée à la partie médiane de la façade dans le sens de la pente.

Dans les autres cas, la hauteur est la différence de niveau entre le sol naturel avant terrassement et l'égout du toit. Elle est mesurée à la partie médiane de la façade le long de laquelle la pente du terrain naturel est la plus accentuée.

10-1 La hauteur des constructions ne pourra excéder **R+1 (15 m)**, à l'exception des superstructures techniques, les bâtiments et installations d'intérêt collectif et bâtiments industriels pour lesquels elle n'est pas limitée.

10-2 La hauteur des annexes (à l'exception des carports) est limitée à **2,50 m à l'égout du toit**.

10-3 La hauteur des carports est limitée à **3,00 m**.

ARTICLE 1AUy 11 – ASPECT EXTÉRIEUR

11-1 Principes

L'aspect esthétique des constructions nouvelles ainsi que les adjonctions ou modifications de constructions existantes doivent être étudiés de manière à assurer leur parfaite intégration dans le paysage urbain.

Les parties de constructions édifiées en superstructure, telles que cheminées, ventilations, réfrigérations, puits de jour, sorties de secours, etc. doivent s'intégrer dans la composition architecturale de la construction.

Les dispositions architecturales favorisant la production d'énergie renouvelable et l'économie des ressources naturelles sont acceptées.

L'aspect et les couleurs des matériaux de parement et des peintures extérieures doivent s'harmoniser entre elles et ne pas porter atteinte au caractère des sites ou paysages urbains.

11-2 Projet architectural

Le projet architectural devra définir avec précision :

- le repérage du terrain par rapport aux équipements et voiries de la commune ou du quartier,
- les éléments visuels dominants de l'environnement : arbres existants, topographie du terrain, voirie, rattachés aux éléments voisins (photos ou repérage sur plan),
- le mode d'insertion du projet dans le milieu préexistant et futur par :
 - un plan de masse exprimant l'emprise volumétrique future des constructions et espaces libres avec leurs aménagements,
 - des façades exprimant les éléments voisins de l'opération (volumes, caractère).

11-3 Aspect architectural

La volonté de tenir compte de l'environnement conduit à n'autoriser qu'une architecture pouvant s'intégrer au tissu urbain ou au paysage environnant.

Dans le traitement des espaces extérieurs (façades, clôtures, aménagement du sol), il devra être tenu compte de leur situation au vu du caractère public des lieux.

Bâti ancien existant

Toute intervention, modification ou extension du bâti ancien existant devra tenir compte des caractéristiques de ce bâti, notamment en ce qui concerne le volume des constructions principales, secondaires ou annexes, la forme, la pente et le type des toitures, le matériau de couverture, les formes et la proportion des percements, les matériaux utilisés, le dessin et la coloration des éléments de menuiserie, clôture, serrurerie.

11-4 Règles particulières

Les différents articles du présent règlement définissent les implantations et enveloppes maximales des volumes à construire.

Dans le cas d'emploi de matériaux traditionnels locaux en toiture, celle-ci devra avoir une pente maximale de 37%, et il devra être employé de la tuile de «Gironde» ou similaire, de couleur claire ou claire mélangée.

Il sera apporté un soin particulier au traitement des éléments en saillie (cheminées, pergolas, toiles tendues, balcons, enseignes, grilles) ainsi qu'aux clôtures. Ceux-ci devront être décrits dans le permis de construire.

ARTICLE 1AUy 12 – STATIONNEMENT

12-1 Les places de stationnement, mises en œuvre dans des conditions normales de fonctionnement doivent être aménagées sur le terrain d'assiette du projet pour répondre aux besoins engendrés par la construction. Elles ne peuvent pas être positionnées sur les accès ou bandes d'accès.

12-2 Il est exigé :

- **Constructions à usage de bureaux :**
 - de 0 à 50 m² de surface de plancher créés : aucune exigence,
 - au-delà de 50 m² de surface de plancher créés : il sera exigé la création d'1 place de stationnement « véhicule léger » par 25 m² de surface totale de plancher créés.

- **Établissements industriels et entrepôts :**
 Nombre de places de stationnement :
 - Établissements industriels : 1 place de stationnement « véhicule léger » par 150 m² d'emprise au sol.
 - Entrepôts : 1 place de stationnement « véhicule léger » par 300 m² d'emprise au sol.

- **Constructions à usage artisanal, de services, de commerces et d'activités complémentaires de l'habitation :** 1 place par tranche entamée de 25 m² de surface de plancher.

12-3 A ces places de stationnement s'ajoutent les aires pour la manœuvre des poids lourds et des véhicules de livraison.

ARTICLE 1AUy 13 – ESPACES LIBRES ET PLANTATIONS, ESPACES BOISÉS CLASSÉS

13-1 La demande d'autorisation devra comporter un relevé des plantations existantes, un plan d'aménagement et une note descriptive des espaces libres et plantations.

13-2 Dans la mesure du possible, les espaces libres, notamment ceux résultant du retrait par rapport à l'alignement, devront être traités en espace d'agrément.

13-2 Les parkings « véhicule léger » seront plantés à raison d'un arbre de demi tige ou grande tige toutes les 3 travées de parc simple ou double.

Section 3 – Possibilités maximales d'occupation des sols

ARTICLE 1AUy 14 – COEFFICIENT D'OCCUPATION DU SOL

14-1 Supprimé.

ARTICLE 1AUy 15 – OBLIGATIONS IMPOSÉES AUX CONSTRUCTIONS, TRAVAUX, INSTALLATIONS ET AMÉNAGEMENTS, EN MATIÈRE DE PERFORMANCE ÉNERGÉTIQUES ET ENVIRONNEMENTALES

15-1 Non réglementé.

ARTICLE 1AUy 16 – OBLIGATIONS IMPOSÉES AUX CONSTRUCTIONS, TRAVAUX, INSTALLATIONS ET AMÉNAGEMENTS, EN MATIÈRE D'INFRASTRUCTURES ET RÉSEAUX DE COMMUNICATION ÉLECTRONIQUE

16-1 Non réglementé.

9. ZONE 2AU

Cette zone recouvre des terrains non encore ou peu équipés, qui pourront être ouverts à l'urbanisation après une procédure de modification du Plan Local d'Urbanisme.

Cette zone recouvre donc des terrains à caractère naturel, agricole ou forestier, destinés à être ouverts à l'urbanisation en prenant en compte un aménagement global de la zone.

Toute démolition est soumise à la procédure préalable de permis de démolir sur l'ensemble de la zone 2AU.

Section 1 – Nature de l'occupation et de l'utilisation du sol

ARTICLE 2AU 1 – OCCUPATION ET UTILISATIONS DU SOL INTERDITES

1-1 Toute construction nouvelle est interdite.

ARTICLE 2AU 2 – OCCUPATION ET UTILISATIONS DU SOL SOUMISES À DES CONDITIONS PARTICULIÈRES

2-1 Non réglementé.

Section 2 – Conditions de l'occupation du sol

ARTICLE 2AU 3 – ACCÈS ET VOIRIE

3-1 Non réglementé.

ARTICLE 2AU 4 – DESSERTE PAR LES RÉSEAUX

4-1 Non réglementé.

ARTICLE 2AU 5 – CARACTÉRISTIQUES DES TERRAINS

5-1 Non réglementé.

ARTICLE 2AU 6 – IMPLANTATION DES CONSTRUCTIONS PAR RAPPORT AUX VOIES ET EMPRISES PUBLIQUES

6-1 Non réglementé.

ARTICLE 2AU 7 – IMPLANTATION DES CONSTRUCTIONS PAR RAPPORT AUX LIMITES SÉPARATIVES

7-1 Non réglementé.

ARTICLE 2AU 8 – IMPLANTATION DES CONSTRUCTIONS LES UNES PAR RAPPORT AUX AUTRES SUR UNE MÊME PROPRIÉTÉ

8-1 Non réglementé.

ARTICLE 2AU 9 – EMPRISE AU SOL

9-1 Non réglementé.

ARTICLE 2AU 10 – HAUTEUR DES CONSTRUCTIONS

10-1 Non réglementé.

ARTICLE 2AU 11 – ASPECT EXTÉRIEUR

11-1 Non réglementé.

ARTICLE 2AU 12 – STATIONNEMENT

12-1 Non réglementé.

ARTICLE 2AU 13 – ESPACES LIBRES ET PLANTATIONS, ESPACES BOISÉS CLASSÉS

13-1 Non réglementé.

Section 3 – Possibilités maximales d’occupation des sols

ARTICLE 2AU 14 – COEFFICIENT D’OCCUPATION DU SOL

14-1 Non réglementé.

ARTICLE 2AU 15 – OBLIGATIONS IMPOSÉES AUX CONSTRUCTIONS, TRAVAUX, INSTALLATIONS ET AMÉNAGEMENTS, EN MATIÈRE DE PERFORMANCE ÉNERGÉTIQUES ET ENVIRONNEMENTALES

15-1 Non réglementé.

ARTICLE 2AU 16 – OBLIGATIONS IMPOSÉES AUX CONSTRUCTIONS, TRAVAUX, INSTALLATIONS ET AMÉNAGEMENTS, EN MATIÈRE D’INFRASTRUCTURES ET RÉSEAUX DE COMMUNICATION ÉLECTRONIQUE

16-1 Non réglementé.

6. DISPOSITIONS APPLICABLES AUX ZONES AGRICOLES ET NATURELLES

10. ZONE A

Toute démolition est soumise à la procédure préalable de permis de démolir sur l'ensemble de la zone A.

Le secteur Ap, secteur protégé strictement inconstructible, correspond à des secteurs sensibles du point de vue paysager ou environnemental.

En complément des dispositions applicables dans ce règlement, le lecteur et les pétitionnaires doivent être particulièrement attentifs aux précautions, notamment d'ordre constructif, en application des dispositions de l'article 68 de la loi ELAN : pour cela se reporter à compter du 1er janvier 2020, à la carte d'exposition au risque retrait et gonflement d'argile dans les annexes du dossier de Plan Local d'Urbanisme.

Section 1 – Nature de l'occupation et de l'utilisation du sol

ARTICLE A 1 – OCCUPATION ET UTILISATIONS DU SOL INTERDITES

En dehors du secteur Ap, sont interdites toutes les occupations et utilisation du sol exceptées celles prévues à l'article A 2.

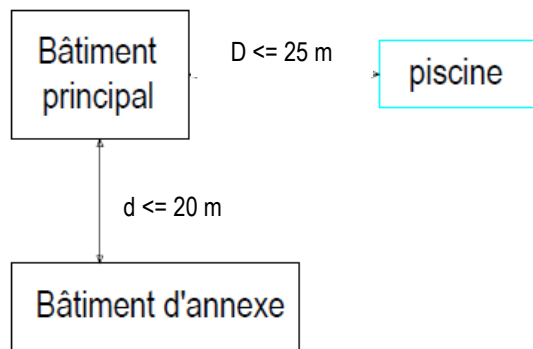
En secteur Ap, sont interdites toutes les occupations et utilisation du sol.

ARTICLE A 2 – OCCUPATION ET UTILISATIONS DU SOL SOUMISES À DES CONDITIONS PARTICULIÈRES

En dehors du secteur Ap, sont autorisées sous conditions, les occupations et utilisations du sol ci-après :

- a) Les constructions et installations nécessaires à l'exploitation agricole,
- b) Les constructions nouvelles destinées à l'habitat à condition qu'elles soient liées et nécessaires à l'exploitation agricole.
- c) L'extension de bâtiments d'habitation existants. Cette extension est limitée à 20% de l'emprise au sol initiale telle qu'elle existe à la date d'approbation du PLU dans la limite de 60 m², à la condition que le bâti existant ait une emprise au sol de 40 m² minimum.
- d) Les annexes aux constructions à usage d'habitation existantes à la date d'approbation du PLU. Elles pourront être autorisées dans une limite de 3 annexes maximum et de 50 m² d'emprise au sol totale (hors piscine). Par ailleurs, la surface au sol d'une piscine et de ses aménagements ne devra excéder 70 m².

La distance maximale entre l'annexe et le bâtiment principal à usage d'habitation est défini par le schéma suivant :



- e) La reconstruction après sinistre d'un bâtiment régulièrement édifié dans son volume initial et sous réserve que son implantation ne constitue pas une gêne notamment pour la circulation.
- f) La reconstruction des bâtiments dans leur volume initial en cas de destruction accidentelle et sous réserve que leur implantation ne constitue pas une gêne notamment pour la circulation.
- g) Les constructions et installations d'infrastructure et de superstructure nécessaires au fonctionnement des services publics ou d'intérêt collectifs.
- h) Le changement de destination à vocation d'hébergement hôtelier, de commerce et de bureau des constructions et installations identifiées au titre des bâtiments qui peuvent faire l'objet d'un changement de destination (article L.151-11-2° du Code de l'Urbanisme) dès lors que ce changement de destination vient en complément de l'activité agricole existante et ne compromet pas la qualité paysagère du site.
- i) Les locaux techniques nécessaires à l'exploitation forestière.
- j) Les clôtures nécessitées par les constructions et installations autorisées ci-dessus.
- k) Les défrichements nécessités par les besoins de l'exploitation agricole ou sylvicole.
- l) Les affouillements et exhaussements de sol dans la mesure où ils sont nécessaires à des constructions ou à des aménagements autorisés dans la zone (exemple : retenue collinaire), et sous réserve de la prise en compte des contraintes hydrauliques.
- m) Les affouillements et exhaussements du sol liés et nécessaires aux fouilles archéologiques.

En zone A et en secteur Ap, sont autorisées les constructions et installations nécessaires aux services publics ou d'intérêt collectif sont autorisées dans l'ensemble de la zone, sous-secteurs compris et que les travaux de maintenance ou de modification de ces ouvrages sont donc également autorisés pour des exigences fonctionnelle et/ou techniques.

De plus, en secteur inondable sont seules autorisées les occupations et utilisations du sol conformes avec le règlement du PPRI (joint en pièce 6_Annexes du présent dossier de PLU).

Section 2 – Conditions de l'occupation du sol

ARTICLE A 3 – ACCÈS ET VOIRIE

3-1 Accès

■ Dispositions générales

Les constructions et installations autorisées doivent avoir accès à une voie publique ou privée, soit directement, soit par passage aménagé sur les fonds voisins, éventuellement obtenu dans les conditions fixées par le Code Civil¹.

Les accès sur les voies publiques doivent être aménagés en fonction de l'importance du trafic des dites voies et présenter des caractéristiques permettant de satisfaire aux exigences de la sécurité, de la protection civile et de la défense contre l'incendie.

■ Dispositions propres aux accès créés sur la voirie départementale, hors agglomération

Le long des voies classées dans la voirie départementale, les accès sont limités à un seul par propriété. Ils sont interdits lorsque le terrain est desservi par une autre voie.

Cette interdiction pourra exceptionnellement ne pas être respectée lorsque la sécurité des usagers est en cause, sous réserve de l'accord écrit de l'autorité ou du service gestionnaire de la voie concernée.

Ces accès doivent être aménagés de telle manière que la visibilité vers la voie soit assurée sur une distance d'au moins 80 mètres de part et d'autre de l'axe de l'accès, à partir du point de cet axe sis à 3 mètres en retrait de la limite de la chaussée.

3-2 Voirie

Les voies publiques ou privées doivent desservir les terrains dans des conditions répondant à l'importance ou à la destination des constructions qui y sont édifiées. Les caractéristiques de ces voies doivent notamment permettre la circulation et l'utilisation des engins de lutte contre l'incendie.

ARTICLE A 4 – DESSERTE PAR LES RÉSEAUX

4-1 EAU POTABLE

Toute construction ou installation qui requiert une desserte en eau potable doit être alimentée par branchement sur une conduite publique de distribution de caractéristiques suffisantes, située au droit du terrain d'assiette, et être équipée d'un dispositif anti-retour d'eau.

En l'absence de distribution publique d'eau potable, l'alimentation en eau potable peut être assurée par un point d'eau, dans des conditions fixées par la réglementation en vigueur.

4-2 ASSAINISSEMENT

Le raccordement au réseau public d'assainissement sera de type séparatif.

¹ « Le propriétaire dont les fonds sont enclavés et qui n'a sur la voie publique aucune issue, ou qu'une issue insuffisante, soit pour l'exploitation agricole, industrielle ou commerciale de sa propriété, soit pour la réalisation d'opérations de construction ou de lotissement, est fondé à réclamer sur les fonds de ses voisins un passage suffisant pour assurer la desserte complète de ses fonds, à charge d'une indemnité proportionnée au dommage qu'il peut occasionner ».

■ Eaux Usées

En secteur d'assainissement collectif

Les eaux usées de toute nature (qui visent entre autres les eaux usées autres que domestiques) doivent être évacuées par des canalisations souterraines au réseau public d'assainissement situé au droit du terrain d'assiette, en respectant ses caractéristiques et dans des conditions conformes à la réglementation d'hygiène en vigueur.

En secteur d'assainissement non collectif

En l'absence de réseau collectif et seulement dans ce cas, les constructions et installations peuvent être autorisées, sous réserve que leurs eaux et matières usées soient dirigées sur des dispositifs de traitement individuel agréés et éliminées conformément à la réglementation et aux normes en vigueur, et à condition que la taille et la nature hydrogéologique du terrain le permettent. Les études de sol serviront d'orientation à la définition de la filière à mettre en place.

Les déjections solides ou liquides, ainsi que les éventuelles eaux de lavage des bâtiments d'élevage, ou viticoles, de même que les jus d'ensilage, doivent être collectées, stockées ou traitées selon les cas, soit conformément aux prescriptions relatives à l'hygiène en milieu rural, soit conformément à la réglementation concernant les installations classées.

Tout écoulement du contenu des ouvrages de stockage dans le réseau d'évacuation des eaux pluviales, sur la voie publique, dans les cours d'eau, ainsi que dans tout autre point d'eau (source, mare, lagune, carrière, etc...) abandonné ou non, est interdit.

■ Eaux pluviales

Les constructeurs devront gérer leurs eaux pluviales sur le terrain d'assiette du projet sauf impossibilité technique prouvée par des études réalisées par un bureau d'études indépendant.

En cas d'absence d'exutoire, les constructeurs devront prévoir les aménagements nécessaires pour infiltrer la totalité des eaux pluviales sur le terrain d'assiette du projet.

Dans le cas d'une utilisation domestique des eaux pluviales recueillies, ce réseau devra être physiquement séparé du réseau public d'adduction sans aucun retour possible sur le réseau public.

4-3 ELECTRICITÉ ET AUTRE RESEAUX

Toute construction nouvelle qui requiert une desserte en électricité doit être alimentée dans des conditions répondant à ses besoins par branchement sur une ligne publique de distribution, située au droit du terrain d'assiette.

Le raccordement des constructions aux réseaux de téléphone, d'électricité et de télédistribution doit être réalisé en souterrain jusqu'à la limite du domaine public.

ARTICLE A 5 – CARACTÉRISTIQUES DES TERRAINS

5-1 Supprimé

ARTICLE A 6 – IMPLANTATION DES CONSTRUCTIONS PAR RAPPORT AUX VOIES ET EMPRISES PUBLIQUES

6-1 Toute construction ou installation doit respecter un recul minimum de **10 mètres** par rapport à l'alignement des voies et emprises publiques existantes, à modifier ou à créer destinées à recevoir une circulation motorisée.

6-2 Les dispositions du présent article doivent s'entendre balcons compris.

6-3 Toutefois, des implantations différentes peuvent être admises :

- dans le cas d'aménagement ou d'extension de bâtiments existants qui ne sont pas implantés selon les prescriptions du P.L.U.,
- dans le cas de la réhabilitation et la reconstruction à l'identique en cas de sinistre des bâtiments ne respectant pas les prescriptions du PLU,
- pour les bâtiments et ouvrages liés au fonctionnement des services publics ou d'intérêt collectif lorsque leurs caractéristiques techniques l'imposent.

ARTICLE A 7 – IMPLANTATION DES CONSTRUCTIONS PAR RAPPORT AUX LIMITES SÉPARATIVES

7-1 La distance comptée horizontalement de tout point de la construction au point de la limite séparative qui en est le plus rapproché, doit être au moins égale à sa demi-hauteur avec un minimum de **3 mètres**. Cette distance est étendue à **10 mètres** pour les installations classées.

7-2 Les dispositions du présent article doivent s'entendre balcons compris.

7-3 Toutefois, des implantations différentes peuvent être admises :

- dans le cas d'extension de bâtiments existants qui ne sont pas implantés selon les prescriptions du P.L.U., à condition de ne pas empiéter sur la marge de recul observée par l'existant,
- dans le cas de la réhabilitation et la reconstruction à l'identique en cas de sinistre des bâtiments ne respectant pas les prescriptions du PLU,
- pour les bâtiments annexes, de surface de plancher inférieure ou égale à 10 m² et d'une hauteur inférieure ou égale à 2,50 mètres,
- pour les bâtiments et ouvrages liés au fonctionnement des services publics ou d'intérêt collectif lorsque leurs caractéristiques techniques l'imposent.

7-4 Cet article ne s'applique pas aux piscines non couvertes.

7-5 Toute construction doit respecter un recul de 20 mètres minimum par rapport aux berges des cours d'eau (y compris des biefs des moulins).

ARTICLE A 8 – IMPLANTATION DES CONSTRUCTIONS LES UNES PAR RAPPORT AUX AUTRES SUR UNE MÊME PROPRIÉTÉ

8-1 Non règlementé

ARTICLE A 9 – EMPRISE AU SOL

9-1 L'emprise au sol des annexes à l'habitation existante est limitée à **50 m²** d'emprise au sol totale (hors piscine).

9-2 Non réglementé dans les autres cas.

ARTICLE A 10 – HAUTEUR DES CONSTRUCTIONS

Définition

Pour les constructions édifiées en premier rang le long des voies et emprises publiques, la hauteur se mesure de l'égout des couvertures en façades sur rue, au trottoir ; lorsque la voie est en pente, la hauteur est mesurée à la partie médiane de la façade dans le sens de la pente.

Dans les autres cas, la hauteur est la différence de niveau entre le sol naturel avant terrassement et l'égout du toit. Elle est mesurée à la partie médiane de la façade le long de laquelle la pente du terrain naturel est la plus accentuée.

10-1 Pour les constructions et installations liées et nécessaires à l'exploitation agricole, la hauteur absolue des constructions ne pourra excéder **R+1 (10m)**.

Pour les constructions nouvelles destinées à l'habitat, à condition qu'elles soient liées et nécessaires à l'exploitation agricole, la hauteur ne pourra pas dépasser **R+1 (7m)**.

10-2 La hauteur des annexes (à l'exception des carports) est limitée à **2,50 m à l'égout du toit**.

10-3 La hauteur des carports est limitée à **3,00 m**.

10-4 Les superstructures techniques liées aux exploitations agricoles, aux installations classées autorisées, ainsi que les équipements à usage collectif liés à la voirie et aux réseaux divers, pourront faire exception à la règle.

ARTICLE A 11 – ASPECT EXTÉRIEUR

11-1 Principes

L'aspect esthétique des constructions nouvelles ainsi que les adjonctions ou modifications de constructions existantes doivent être étudiés de manière à assurer leur parfaite intégration dans le paysage urbain.

Les parties de constructions édifiées en superstructure, telles que cheminées, ventilations, réfrigérations, puits de jour, sorties de secours, etc. doivent s'intégrer dans la composition architecturale de la construction.

Les dispositions architecturales favorisant la production d'énergie renouvelable et l'économie des ressources naturelles sont acceptées.

L'aspect et les couleurs des matériaux de parement et des peintures extérieures doivent s'harmoniser entre elles et ne pas porter atteinte au caractère des sites ou paysages urbains.

11-2 Projet architectural

Le projet architectural devra définir avec précision :

- le repérage du terrain par rapport aux équipements et voiries de la commune ou du quartier,
- les éléments visuels dominants de l'environnement : arbres existants, topographie du terrain, voirie, rattachés aux éléments voisins (photos ou repérage sur plan),

- le mode d'insertion du projet dans le milieu préexistant et futur par :
 - un plan de masse exprimant l'emprise volumétrique future des constructions et espaces libres avec leurs aménagements,
 - des façades exprimant les éléments voisins de l'opération (volumes, caractère).

11-3 Aspect architectural

La volonté de tenir compte de l'environnement conduit à n'autoriser qu'une architecture pouvant s'intégrer au tissu urbain ou au paysage environnant.

Dans le traitement des espaces extérieurs (façades, clôtures, aménagement du sol), il devra être tenu compte de leur situation au vu du caractère public des lieux.

Bâti ancien existant

Toute intervention, modification ou extension du bâti ancien existant devra tenir compte des caractéristiques de ce bâti, notamment en ce qui concerne le volume des constructions principales, secondaires ou annexes, la forme, la pente et le type des toitures, le matériau de couverture, les formes et la proportion des percements, les matériaux utilisés, les matériaux, le dessin et la coloration des éléments de menuiserie, clôture, serrurerie.

Bâti contemporain

En ce qui concerne le bâti contemporain, la conception (volumes, percements, proportions, matériaux, coloration...) et l'insertion de ce bâti dans son environnement (adaptation au terrain naturel) devront tenir compte du bâti existant (ancien ou contemporain) et des sites et paysages, dans lesquels il s'insère, notamment en ce qui concerne : le volume des constructions, la forme et la proportion des percements, la nature et la coloration des matériaux utilisés en couverture, pour les murs, les menuiseries et les éléments de clôture ou de serrurerie.

11-4 Règles particulières

Les différents articles du présent règlement définissent les implantations et enveloppes maximales des volumes à construire.

Dans le cas d'emploi de matériaux traditionnels locaux en toiture, celle-ci devra avoir une pente maximale de 37%, et il devra être employé de la tuile de «Gironde» ou similaire, de couleur claire ou claire mélangée.

Il sera apporté un soin particulier au traitement des éléments en saillie (cheminées, pergolas, toiles tendues, balcons, enseignes, grilles) ainsi qu'aux clôtures. Ceux-ci devront être décrits dans le permis de construire.

11-5 Concernant les éléments de patrimoine paysager : la démolition, l'entretien et/ou la restauration d'éléments de patrimoine repérés au plan de zonage (comme élément à préserver au titre de l'article L.151-19) sont soumis à autorisation.

11-6 Concernant les éléments de patrimoine bâti : la démolition, l'entretien et/ou la restauration d'éléments de patrimoine repérés au plan de zonage (comme élément à préserver au titre de l'article R.151-41 3^{ème}) sont soumis à autorisation.

ARTICLE A 12 – STATIONNEMENT

12-1 Le stationnement des véhicules correspondant aux besoins des constructions ou installations doit être assuré en dehors des voies ouvertes à la circulation publique.

ARTICLE A 13 – ESPACES LIBRES ET PLANTATIONS, ESPACES BOISÉS CLASSÉS

13-1 Des rideaux de végétation d'essences locales doivent être prévus afin d'atténuer l'impact des constructions ou installations agricoles.

13-2 Les dépôts de matériel doivent être masqués par une haie vive champêtre d'essences locales.

13-3 La démolition, l'entretien et/ou la restauration d'éléments de paysage ou de patrimoine repérés au plan de zonage (comme élément à préserver au titre des articles R.151-41 3° et L.151-19) sont soumis à déclaration.

13-4 Les espaces boisés classés figurant au plan sont soumis aux dispositions de l'article L 113-1 du Code de l'Urbanisme.

Section 3 – Possibilités maximales d'occupation des sols**ARTICLE A 14 – COEFFICIENT D'OCCUPATION DU SOL**

14-1 Supprimé.

ARTICLE A 15 – OBLIGATIONS IMPOSÉES AUX CONSTRUCTIONS, TRAVAUX, INSTALLATIONS ET AMÉNAGEMENTS, EN MATIÈRE DE PERFORMANCE ÉNERGÉTIQUES ET ENVIRONNEMENTALES

15-1 Non réglementé.

ARTICLE A 16 – OBLIGATIONS IMPOSÉES AUX CONSTRUCTIONS, TRAVAUX, INSTALLATIONS ET AMÉNAGEMENTS, EN MATIÈRE D'INFRASTRUCTURES ET RÉSEAUX DE COMMUNICATION ÉLECTRONIQUE

16-1 Non réglementé.

11. ZONE N

Toute démolition est soumise à la procédure préalable de permis de démolir sur l'ensemble de la zone N.

Cette zone comprend trois sous-secteurs :

- le secteur Np, secteur protégé strictement inconstructible, correspondant à des secteurs sensibles du point de vue paysager ou environnemental,
- le secteur Ng, secteur naturel réservé aux activités de golf, inconstructible. Ce secteur est associé à la « Résidence Club de Cameyrac »,
- le secteur Ngl, secteur naturel où sont autorisées les extensions, annexes et réhaussement des constructions à usage de restauration et/ou des équipements nécessaires et complémentaires aux activités de golf.

En complément des dispositions applicables dans ce règlement, le lecteur et les pétitionnaires doivent être particulièrement attentifs aux précautions, notamment d'ordre constructif, en application des dispositions de l'article 68 de la loi ELAN : pour cela se reporter à compter du 1er janvier 2020, à la carte d'exposition au risque retrait et gonflement d'argile dans les annexes du dossier de Plan Local d'Urbanisme.

Section 1 – Nature de l'occupation et de l'utilisation du sol

ARTICLE N 1 – OCCUPATION ET UTILISATIONS DU SOL INTERDITES

En secteur Np, sont interdites toutes les occupations et utilisation du sol.

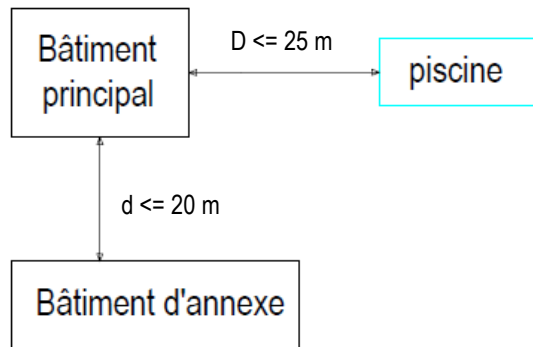
En dehors du secteur Np, sont interdites toutes les occupations et utilisation du sol exceptées celles prévues à l'article N 2.

ARTICLE N 2 – OCCUPATION ET UTILISATIONS DU SOL SOUMISES À DES CONDITIONS PARTICULIÈRES

En dehors des secteurs Np, Ng et Ngl, les occupations et utilisations du sol ci-après sont autorisées :

- a) L'extension de bâtiments d'habitation existants à la date d'approbation du PLU.. Cette extension est limitée à 20% de l'emprise au sol initiale telle qu'elle existe à la date d'approbation du PLU dans la limite de 60 m², à la condition que le bâti existant ait une emprise au sol de 40 m² minimum.
- b) Les annexes aux constructions à usage d'habitation existantes à la date d'approbation du PLU. Elles pourront être autorisées dans une limite de 3 annexes maximum et de 50 m² d'emprise au sol totale (hors piscine). Par ailleurs, la surface au sol d'une piscine et de ses aménagements ne devra excéder 70 m².

La distance maximale entre l'annexe et le bâtiment principal à usage d'habitation est définie par le schéma suivant :



- c) La reconstruction après sinistre d'un bâtiment régulièrement édifié dans son volume initial et sous réserve que son implantation ne constitue pas une gêne notamment pour la circulation.
- d) Les constructions et installations d'infrastructure et de superstructure nécessaires au fonctionnement des services publics ou d'intérêt collectifs.
- e) Le changement de destination à vocation d'hébergement hôtelier, d'habitat, de commerce et de bureau des constructions et installations identifiées au titre des bâtiments qui peuvent faire l'objet d'un changement de destination (article L.151-11-2° du Code de l'Urbanisme) dès lors que ce changement de destination ne compromet pas l'exploitation agricole ou la qualité paysagère du site.
- f) Les locaux techniques nécessaires à l'exploitation forestière.
- g) Les clôtures nécessitées par les constructions et installations autorisées ci-dessus.
- h) Les défrichements nécessités par les besoins de l'exploitation agricole ou sylvicole.
- i) Les affouillements et exhaussements de sol dans la mesure où ils sont nécessaires à des constructions ou à des aménagements autorisés dans la zone (exemple : retenue collinaire), et sous réserve de la prise en compte des contraintes hydrauliques.
- j) Les affouillements et exhaussements du sol liés et nécessaires aux fouilles archéologiques,
- k) L'entretien et la restauration d'éléments de patrimoine bâti repérés au plan de zonage (comme élément à préserver au titre de l'article L.R.151-41 3ème) sans changement de destination.

En secteur Ng, les occupations et utilisations du sol ci-après sont autorisées :

- a) Les équipements à usage collectif liés à la voirie et aux réseaux divers.
- b) Les affouillements et exhaussements des sols répondant à des impératifs techniques.

En secteur Ngl, seules les occupations et utilisations du sol ci-après sont autorisées :

- a) Les équipements à usage collectif liés à la voirie et aux réseaux divers.
- b) Les affouillements et exhaussements des sols répondant à des impératifs techniques.
- c) La reconstruction à l'identique après sinistre d'un bâtiment existant.
- d) Les extensions, annexes et rehaussements des constructions existantes à vocation de restauration et en complémentarité avec les activités de golf.

En zone N et en secteurs Np, Ng et Ngl, sont autorisées les constructions et installations nécessaires aux services publics ou d'intérêt collectif sont autorisées dans l'ensemble de la zone, sous-secteurs compris et que les travaux de maintenance ou de modification de ces ouvrages sont donc également autorisés pour des exigences fonctionnelle et/ou techniques.

De plus, en secteur inondable sont seules autorisées les occupations et utilisations du sol conformes avec le règlement du PPRI (joint en pièce 6_Annexes du présent dossier de PLU).

Section 2 – Conditions de l'occupation du sol

ARTICLE N 3 – ACCÈS ET VOIRIE

3-1 Accès

■ Dispositions générales

Les constructions et installations autorisées doivent avoir accès à une voie publique ou privée, soit directement, soit par passage aménagé sur les fonds voisins, éventuellement obtenu dans les conditions fixées par le Code Civil².

Les accès sur les voies publiques doivent être aménagés en fonction de l'importance du trafic des dites voies et présenter des caractéristiques permettant de satisfaire aux exigences de la sécurité, de la protection civile et de la défense contre l'incendie.

■ Dispositions propres aux accès créés sur la voirie départementale, hors agglomération

Le long des voies classées dans la voirie départementale, les accès sont limités à un seul par propriété. Ils sont interdits lorsque le terrain est desservi par une autre voie.

Cette interdiction pourra exceptionnellement ne pas être respectée lorsque la sécurité des usagers est en cause, sous réserve de l'accord écrit de l'autorité ou du service gestionnaire de la voie concernée.

Ces accès doivent être aménagés de telle manière que la visibilité vers la voie soit assurée sur une distance d'au moins 80 mètres de part et d'autre de l'axe de l'accès, à partir du point de cet axe sis à 3 mètres en retrait de la limite de la chaussée.

3-2 Voirie

Les voies publiques ou privées doivent desservir les terrains dans des conditions répondant à l'importance ou à la destination des constructions qui y sont édifiées. Les caractéristiques de ces voies doivent notamment permettre la circulation et l'utilisation des engins de lutte contre l'incendie.

ARTICLE N 4 – DESSERTE PAR LES RÉSEAUX

4-1 EAU POTABLE

Toute construction ou installation qui requiert une desserte en eau potable doit être alimentée par branchement sur une conduite publique de distribution de caractéristiques suffisantes, située au droit du terrain d'assiette, et être équipée d'un dispositif anti-retour d'eau.

En l'absence de distribution publique d'eau potable, l'alimentation en eau potable peut être assurée par un point d'eau, dans des conditions fixées par la réglementation en vigueur.

² « Le propriétaire dont les fonds sont enclavés et qui n'a sur la voie publique aucune issue, ou qu'une issue insuffisante, soit pour l'exploitation agricole, industrielle ou commerciale de sa propriété, soit pour la réalisation d'opérations de construction ou de lotissement, est fondé à réclamer sur les fonds de ses voisins un passage suffisant pour assurer la desserte complète de ses fonds, à charge d'une indemnité proportionnée au dommage qu'il peut occasionner ».

4-2 ASSAINISSEMENT

Le raccordement au réseau public d'assainissement sera de type séparatif.

■ **Eaux Usées**

En secteur d'assainissement collectif

Les eaux usées de toute nature (qui visent entre autres les eaux usées autres que domestiques) doivent être évacuées par des canalisations souterraines au réseau public d'assainissement situé au droit du terrain d'assiette, en respectant ses caractéristiques et dans des conditions conformes à la réglementation d'hygiène en vigueur.

En secteur d'assainissement non collectif

En l'absence de réseau collectif et seulement dans ce cas, les constructions et installations peuvent être autorisées, sous réserve que leurs eaux et matières usées soient dirigées sur des dispositifs de traitement individuel agréés et éliminées conformément à la réglementation et aux normes en vigueur, et à condition que la taille et la nature hydrogéologique du terrain le permettent. Les études de sol serviront d'orientation à la définition de la filière à mettre en place.

Les déjections solides ou liquides, ainsi que les éventuelles eaux de lavage des bâtiments d'élevage, ou viticoles, de même que les jus d'ensilage, doivent être collectées, stockées ou traitées selon les cas, soit conformément aux prescriptions relatives à l'hygiène en milieu rural, soit conformément à la réglementation concernant les installations classées.

Tout écoulement du contenu des ouvrages de stockage dans le réseau d'évacuation des eaux pluviales, sur la voie publique, dans les cours d'eau, ainsi que dans tout autre point d'eau (source, mare, lagune, carrière, etc...) abandonné ou non, est interdit.

■ **Eaux pluviales**

Les constructeurs devront gérer leurs eaux pluviales sur le terrain d'assiette du projet sauf impossibilité technique prouvée par des études réalisées par un bureau d'études indépendant.

En cas d'absence d'exutoire, les constructeurs devront prévoir les aménagements nécessaires pour infiltrer la totalité des eaux pluviales sur le terrain d'assiette du projet.

Dans le cas d'une utilisation domestique des eaux pluviales recueillies, ce réseau devra être physiquement séparé du réseau public d'adduction sans aucun retour possible sur le réseau public.

4-3 ELECTRICITÉ ET AUTRE RESEAUX

Toute construction nouvelle qui requiert une desserte en électricité doit être alimentée dans des conditions répondant à ses besoins par branchement sur une ligne publique de distribution, située au droit du terrain d'assiette.

Le raccordement des constructions aux réseaux de téléphone, d'électricité et de télédistribution doit être réalisé en souterrain jusqu'à la limite du domaine public.

ARTICLE N 5 – CARACTÉRISTIQUES DES TERRAINS

5-1 Supprimé

ARTICLE N 6 – IMPLANTATION DES CONSTRUCTIONS PAR RAPPORT AUX VOIES ET EMPRISES PUBLIQUES

6-1 Sur l'ensemble de la zone N, toute construction ou installation doit respecter un recul minimum de **10 mètres** par rapport à l'alignement des voies et emprises publiques existantes, à modifier ou à créer destinées à recevoir une circulation motorisée.

6-2 Les dispositions du présent article doivent s'entendre balcons compris.

6-3 Toutefois, des implantations différentes peuvent être admises :

- dans le cas d'aménagement ou d'extension de bâtiments existants qui ne sont pas implantés selon les prescriptions du P.L.U.,
- dans le cas de la réhabilitation et la reconstruction à l'identique en cas de sinistre des bâtiments ne respectant pas les prescriptions du PLU,
- pour les bâtiments et ouvrages liés au fonctionnement des services publics ou d'intérêt collectif lorsque leurs caractéristiques techniques l'imposent.

ARTICLE N 7 – IMPLANTATION DES CONSTRUCTIONS PAR RAPPORT AUX LIMITES SÉPARATIVES

7-1 Sur l'ensemble de la zone N, la distance comptée horizontalement de tout point de la construction au point de la limite séparative qui en est le plus rapproché, doit être au moins égale à sa demi-hauteur avec un minimum de **4 mètres**.

7-2 Les dispositions du présent article doivent s'entendre balcons compris.

7-3 Toutefois, des implantations différentes peuvent être admises :

- dans le cas d'extension de bâtiments existants qui ne sont pas implantés selon les prescriptions du P.L.U., à condition de ne pas empiéter sur la marge de recul observée par l'existant,
- dans le cas de la réhabilitation et la reconstruction à l'identique en cas de sinistre des bâtiments ne respectant pas les prescriptions du PLU,
- pour les bâtiments et ouvrages liés au fonctionnement des services publics ou d'intérêt collectif lorsque leurs caractéristiques techniques l'imposent.

7-4 Toute construction doit respecter un recul de 20 mètres minimum par rapport aux berges des cours d'eau (y compris des biefs des moulins).

ARTICLE N 8 – IMPLANTATION DES CONSTRUCTIONS LES UNES PAR RAPPORT AUX AUTRES SUR UNE MÊME PROPRIÉTÉ

8-1 Non règlementé

ARTICLE N 9 – EMPRISE AU SOL

9-1 L'emprise au sol des annexes à l'habitation existante est limitée à **50 m²** d'emprise au sol totale (hors piscine).

9-2 En secteur Ngl, l'emprise au sol est limitée à 1000m² maximum de l'unité foncière du projet classé en Ngl.

9-3 Non réglementé dans les autres cas.

ARTICLE N 10 – HAUTEUR DES CONSTRUCTIONS

Définition

Pour les constructions édifiées en premier rang le long des voies et emprises publiques, la hauteur se mesure de l'égout des couvertures en façades sur rue, au trottoir ; lorsque la voie est en pente, la hauteur est mesurée à la partie médiane de la façade dans le sens de la pente.

Dans les autres cas, la hauteur est la différence de niveau entre le sol naturel avant terrassement et l'égout du toit. Elle est mesurée à la partie médiane de la façade le long de laquelle la pente du terrain naturel est la plus accentuée.

10-1 Pour les constructions et installations liées aux sports et loisirs, la hauteur absolue des constructions ne pourra excéder **R+1 (7m)**.

Pour les constructions à usage d'habitation, la hauteur absolue ne pourra pas dépasser **R+1 (7m)**.

En secteur Ngl, la hauteur absolue des constructions à usage de restauration ne pourra excéder **R+2 (9m)**.

10-2 La hauteur des annexes (à l'exception des carports) est limitée à **2,50 m à l'égout du toit**.

10-3 La hauteur des carports est limitée à **3,00 m**.

10-4 Les superstructures techniques liées aux exploitations agricoles, aux installations classées autorisées, ainsi que les équipements à usage collectif liés à la voirie et aux réseaux divers, pourront faire exception à la règle.

ARTICLE N 11 – ASPECT EXTÉRIEUR

11-1 Principes

L'aspect esthétique des constructions nouvelles ainsi que les adjonctions ou modifications de constructions existantes doivent être étudiés de manière à assurer leur parfaite intégration dans le paysage urbain.

Les parties de constructions édifiées en superstructure, telles que cheminées, ventilations, réfrigérations, puits de jour, sorties de secours, etc. doivent s'intégrer dans la composition architecturale de la construction.

Les dispositions architecturales favorisant la production d'énergie renouvelable et l'économie des ressources naturelles sont acceptées.

L'aspect et les couleurs des matériaux de parement et des peintures extérieures doivent s'harmoniser entre elles et ne pas porter atteinte au caractère des sites ou paysages urbains.

11-2 Projet architectural

Le projet architectural devra définir avec précision :

- le repérage du terrain par rapport aux équipements et voiries de la commune ou du quartier,
- les éléments visuels dominants de l'environnement : arbres existants, topographie du terrain, voirie, rattachés aux éléments voisins (photos ou repérage sur plan),

- le mode d'insertion du projet dans le milieu préexistant et futur par :
 - un plan de masse exprimant l'emprise volumétrique future des constructions et espaces libres avec leurs aménagements,
 - des façades exprimant les éléments voisins de l'opération (volumes, caractère).

11-3 Aspect architectural

La volonté de tenir compte de l'environnement conduit à n'autoriser qu'une architecture pouvant s'intégrer au tissu urbain ou au paysage environnant.

Dans le traitement des espaces extérieurs (façades, clôtures, aménagement du sol), il devra être tenu compte de leur situation au vu du caractère public des lieux.

Bâti ancien existant

Toute intervention, modification ou extension du bâti ancien existant devra tenir compte des caractéristiques de ce bâti, notamment en ce qui concerne le volume des constructions principales, secondaires ou annexes, la forme, la pente et le type des toitures, le matériau de couverture, les formes et la proportion des percements, les matériaux utilisés, les matériaux, le dessin et la coloration des éléments de menuiserie, clôture, serrurerie.

Bâti contemporain

En ce qui concerne le bâti contemporain, la conception (volumes, percements, proportions, matériaux, coloration...) et l'insertion de ce bâti dans son environnement (adaptation au terrain naturel) devront tenir compte du bâti existant (ancien ou contemporain) et des sites et paysages, dans lesquels il s'insère, notamment en ce qui concerne : le volume des constructions, la forme et la proportion des percements, la nature et la coloration des matériaux utilisés en couverture, pour les murs, les menuiseries et les éléments de clôture ou de serrurerie.

11-4 Règles particulières

Les différents articles du présent règlement définissent les implantations et enveloppes maximales des volumes à construire.

Dans le cas d'emploi de matériaux traditionnels locaux en toiture, celle-ci devra avoir une pente maximale de 37%, et il devra être employé de la tuile de «Gironde» ou similaire, de couleur claire ou claire mélangée.

Il sera apporté un soin particulier au traitement des éléments en saillie (cheminées, pergolas, toiles tendues, balcons, enseignes, grilles) ainsi qu'aux clôtures. Ceux-ci devront être décrits dans le permis de construire.

11-5 Clôtures

Les clôtures seront à claire voie ou de type agricole. Cependant, les murs anciens de clôture existants à la date d'entrée en vigueur du PLU seront préservés et pourront être prolongés dans les mêmes caractéristiques (hauteur et teinte).

11-6 Concernant les éléments de patrimoine bâti repérés au plan de zonage : la démolition, l'entretien et/ou la restauration d'éléments de patrimoine repérés au plan de zonage (comme élément à préserver au titre de l'article R.151-41 3^{ème}) sont soumis à autorisation.

ARTICLE N 12 – STATIONNEMENT

12-1 Les places de stationnement, mises en œuvre dans des conditions normales de fonctionnement doivent être aménagées sur le terrain d'assiette du projet pour répondre aux besoins engendrés par la construction. Elles ne peuvent pas être positionnées sur les accès ou bandes d'accès.

12-2 Il est exigé pour les :

- **Constructions à usage d'habitation** : 2 places par logement créé.
- **Constructions à usage de services, de commerces et d'activités complémentaires de l'habitation** : 1 place par tranche entamée de 25 m² de surface de plancher.

12-3 Toutefois :

- En cas de travaux sur des bâtiments existants ayant pour effet un changement de destination, il doit être aménagé des places de stationnement en fonction de la nouvelle destination et selon les normes fixées.

12-5 A ces places de stationnement s'ajoutent les garages ou abris pour les deux roues.

ARTICLE N 13 – ESPACES LIBRES ET PLANTATIONS, ESPACES BOISÉS CLASSÉS

13-1 Des rideaux de végétation d'essences locales doivent être prévus afin d'atténuer l'impact des constructions ou installations agricoles.

13-2 Les dépôts de matériel doivent être masqués par une haie vive champêtre d'essences locales.

13-3 La démolition, l'entretien et/ou la restauration d'éléments de patrimoine bâti repérés au plan de zonage (comme élément à préserver au titre de l'article R.151-41 3°) sont soumis à déclaration.

13-4 Les espaces boisés classés figurant au plan sont soumis aux dispositions de l'article L 113-1 du Code de l'Urbanisme.

Section 3 – Possibilités maximales d'occupation des sols

ARTICLE N 14 – COEFFICIENT D'OCCUPATION DU SOL

14-1 Supprimé.

ARTICLE N 15 – OBLIGATIONS IMPOSÉES AUX CONSTRUCTIONS, TRAVAUX, INSTALLATIONS ET AMÉNAGEMENTS, EN MATIÈRE DE PERFORMANCE ÉNERGÉTIQUES ET ENVIRONNEMENTALES

15-1 Non réglementé.

ARTICLE N 16 – OBLIGATIONS IMPOSÉES AUX CONSTRUCTIONS, TRAVAUX, INSTALLATIONS ET AMÉNAGEMENTS, EN MATIÈRE D'INFRASTRUCTURES ET RÉSEAUX DE COMMUNICATION ÉLECTRONIQUE

16-1 Non réglementé.

